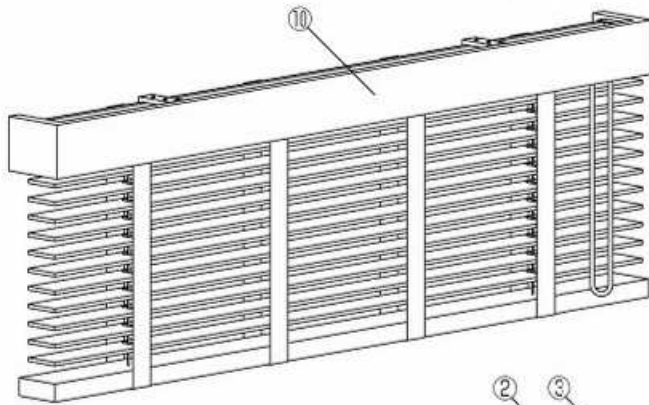


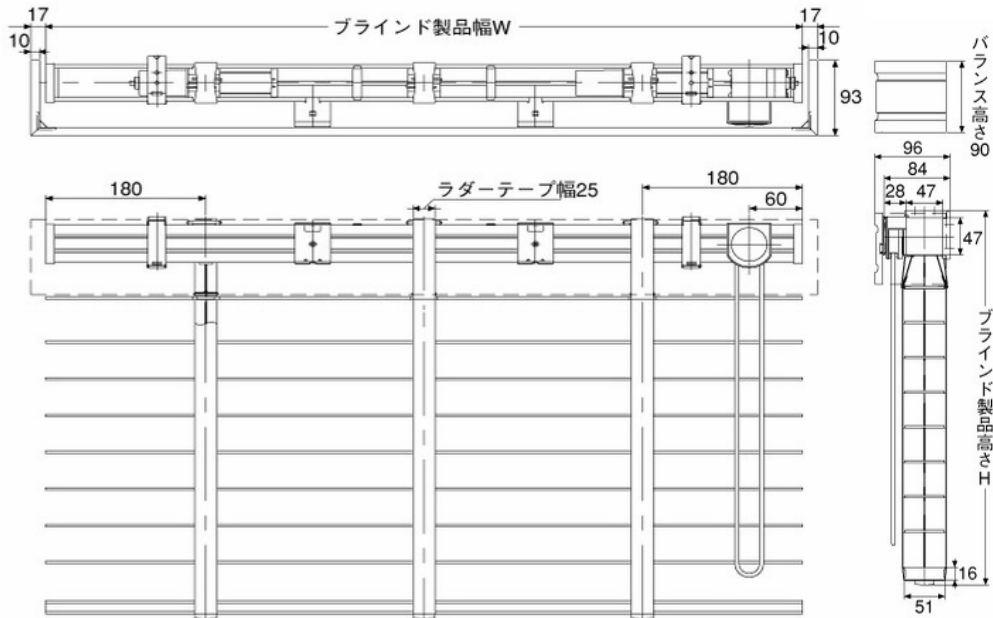
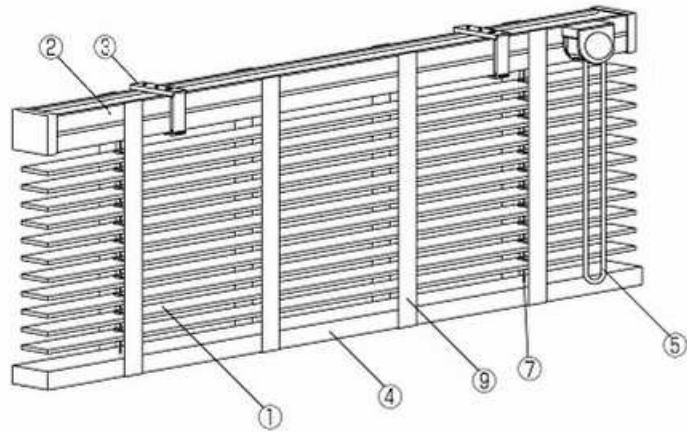
# ラダーテープ仕様



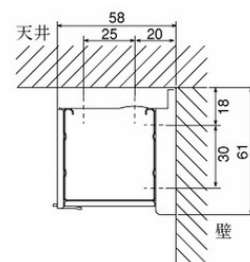
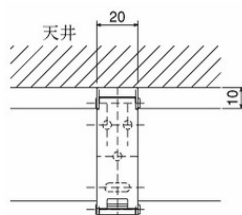
①	スラット	⑥	ウッドボール
②	ヘッドボックス	⑦	昇降コード
③	ブラケット	⑧	ラダーコード(オプション)
④	ボトムレール	⑨	ラダーテープ
⑤	操作コード	⑩	バランス

※寸法図は右(M)タイプです。

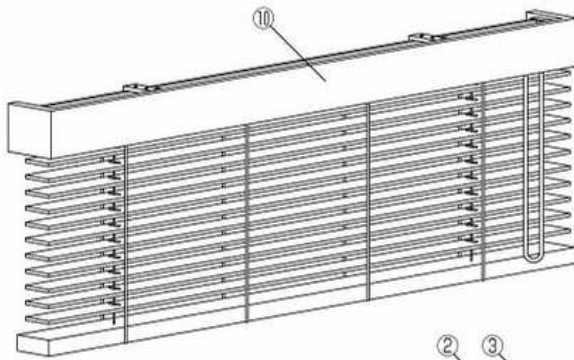
オプション  
(バランスなし仕様)



## ブラケット



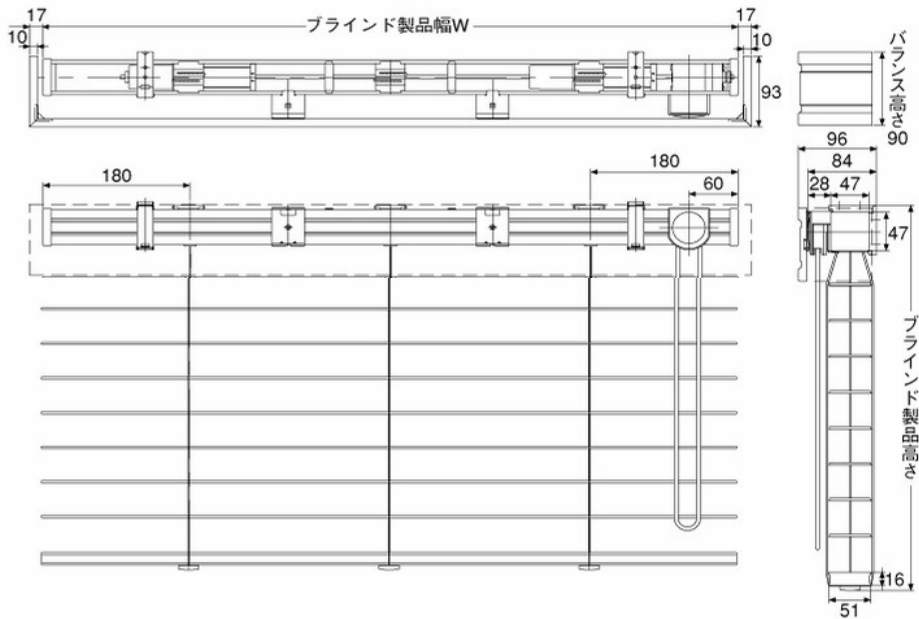
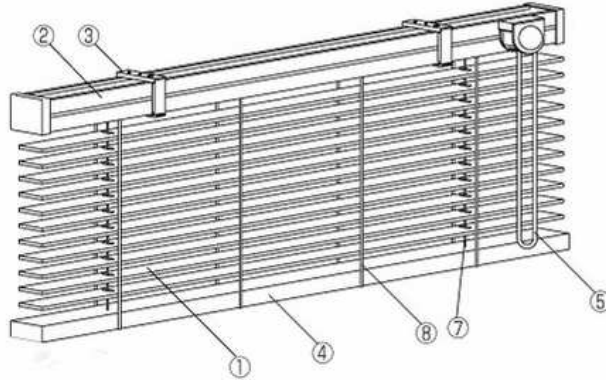
**ラダーテープ無仕様(ラダーコード仕様)**



①	スラット	⑥	ウッドボール
②	ヘッドボックス	⑦	昇降コード
③	ブラケット	⑧	ラダーコード(オプション)
④	ボトムレール	⑨	ラダーテープ
⑤	操作コード	⑩	バランス

※寸法図は右(M)タイプです。

オプション  
(バランスなし仕様)



**ブラケット**

