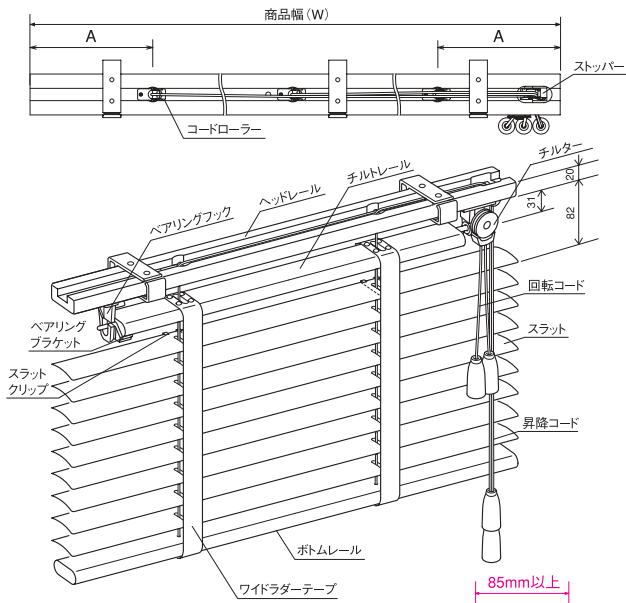


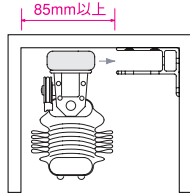
B-fifty 仕様と構造 **スラット幅:50mm**

● Classic Style [コード式 / スラット幅50mm]



■ブラインドボックスに取り付ける場合

- ブラインドボックスの奥行きは、150mm以上が必要です。
- ブラインドボックスの深さは、たたみ代+20mm以上です。



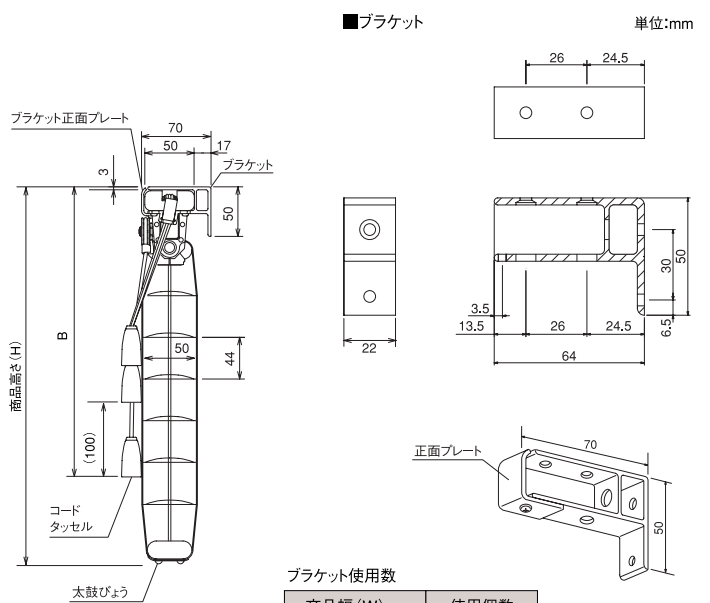
※商品本体をスライドさせるスペースとして85mm以上必要となります。

A寸法表

商品幅 (W)	A寸法
500mm未満	120mm
500mm以上	150mm

B寸法表

商品の取り付け高さ	B寸法
1,800mm以下	600mm
1,810mm以上	(商品の取り付け高さ) - 1,200mm



ブラケット使用数

商品幅 (W) cm	使用個数
40~110	2
111~190	3
191~260	4

■たたみ代算出式

$$\text{たたみ代} = \text{高さ (H)} \times \frac{2.3}{100} + 13.5\text{cm}$$

商品名		B-fifty Classic Style (ビーフィティ・クラシックスタイル) コード式 / スラット幅50mm
製作可能寸法	幅 (W)	40cm~260cm
	高さ (H)	27cm~300cm
	最大面積	5m ²