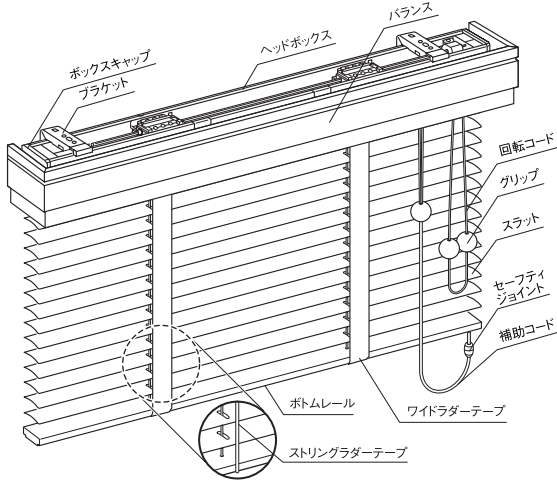
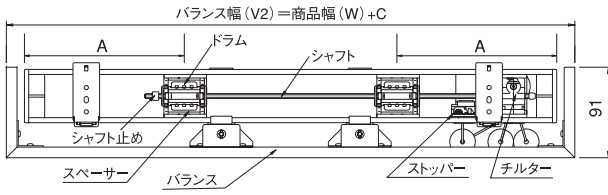


B-fifty 仕様と構造 スラット幅:35mm

● Deco Style [コード式 / スラット幅35mm]



A寸法表

| 商品幅 (W) | A寸法 |
|---------|-------|
| 500mm未満 | 100mm |
| 500mm以上 | 150mm |

B寸法表

| 商品の取り付け高さ | B寸法 |
|-----------|-----------------------|
| 1,800mm以下 | 400mm |
| 1,810mm以上 | (商品の取り付け高さ) - 1,400mm |

C寸法表

| C寸法 | 仕様 | 寸法 |
|-----|--------|------|
| C寸法 | 外付標準仕様 | 34mm |
| | 内付標準仕様 | 10mm |
| | 連窓左仕様 | 22mm |
| | 連窓右仕様 | 22mm |

※商品幅 (W) 500mm未満は昇降コードと回転コードの位置が左右振り分けとなります (操作位置の指定は昇降コード側です)

