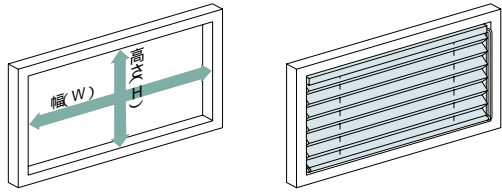


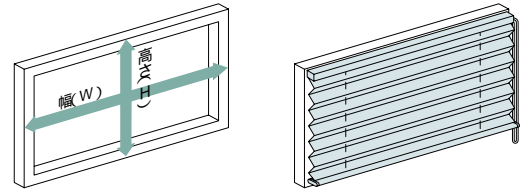
寸法の測り方

天井付(窓枠の内側に取付ける場合)



幅(W)も高さ(H)も窓枠の内側実寸法から1cm程度差し引いてください。

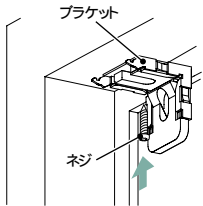
正面付(窓枠の外側に取付ける場合)



商品の寸法は、幅(W)も高さ(H)も窓枠の外側実寸法です。

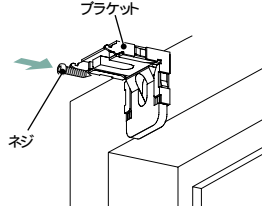
取付け方法

窓枠の内側に取付ける場合



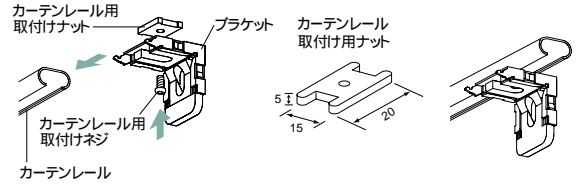
ネジでしっかりと固定して下さい。

窓枠の外側に取付ける場合



ネジでしっかりと固定して下さい。

カーテンレールに取付ける場合 ※シングルスタイルのみ適用

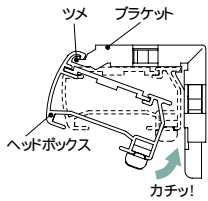


ご注文の際にカーテンレール取付け用ナットをご指示ください。

ツインスタイル コード式 / シングルスタイル コード式の場合

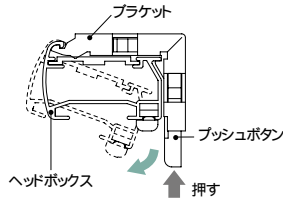
取付け方法

ヘッドボックスをブラケット手前のツメに引っ掛けてから、奥へ押し上げるように、カチッと押し込んでください。



取り外し方法

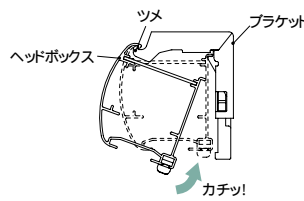
スクリーンをたたみ込み、本体を手でささえながらブラケット背面下部のプッシュボタンを押してください。



ツインスタイル ドラム式 / シングルスタイル ドラム式の場合

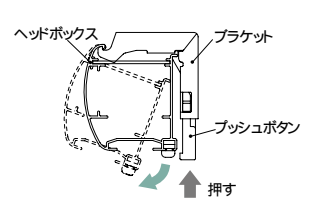
取付け方法

ヘッドボックスをブラケット手前のツメに引っ掛けてから、奥へ押し上げるように、カチッと押し込んでください。



取り外し方法

スクリーンをたたみ込み、本体を手でささえながらブラケット背面下部のプッシュボタンを押してください。

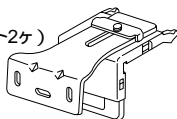


取付け補助ブラケット(オプション)を使用の場合

補助ブラケットへのブラケット取付け方法

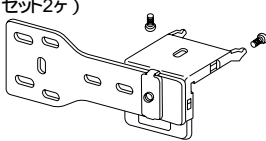
L型タイプ

700円(1セット2ヶ)

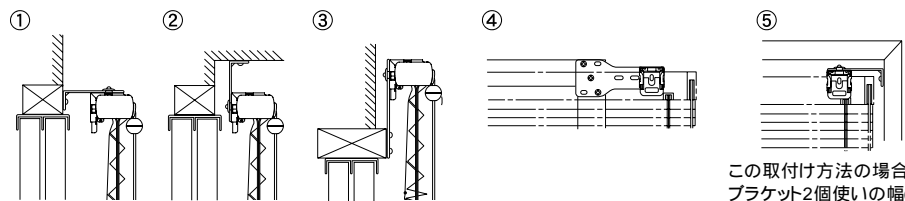


T型タイプ

700円(1セット2ヶ)



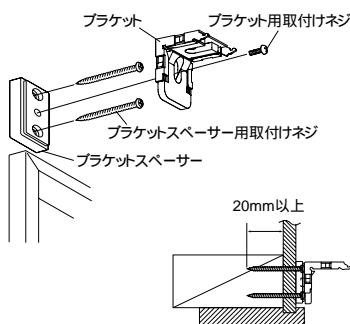
取付け使用例



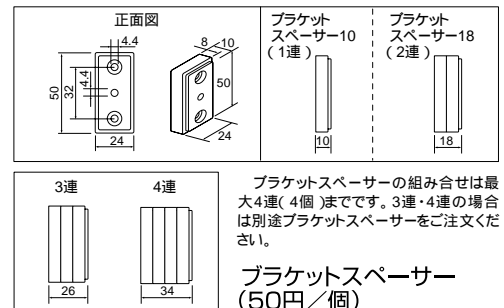
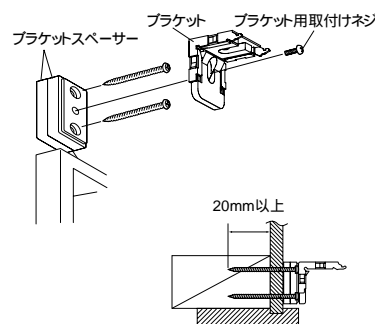
この取付け方法の場合にはブラケット2個使いの幅(W)120cm以下までです。

ブラケットスペーサー(オプション) ※窓枠の上の壁面に商品を取り付ける場合、壁面と窓枠の段差を解消するために使用します。

ブラケットスペーサー10(150円/個)



ブラケットスペーサー18(200円/個)



ブラケットスペーサー用ネジを下表を参考に必要分をご用意ください。	
3連の場合(26mm)	最低60mm以上のネジをご用意ください。
4連の場合(34mm)	最低70mm以上のネジをご用意ください。