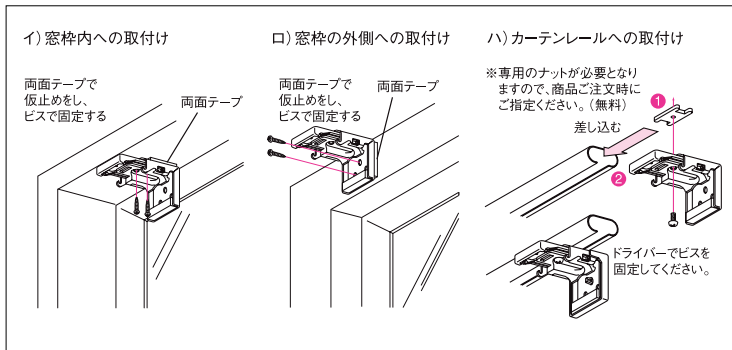


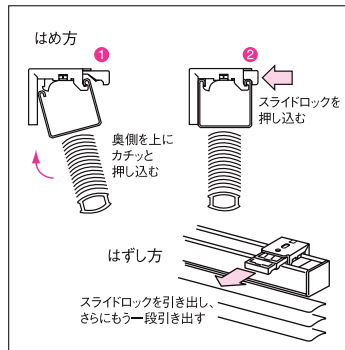
取付け方法

1. ブラケットの取付け

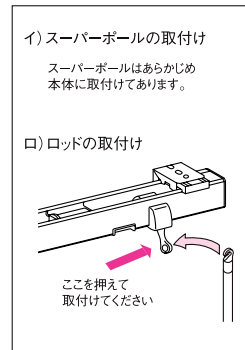


補助ブラケット(オプション)を使っでの取付けもできます。

2. 本体の取付け



3. ポール又はロッドの取付け

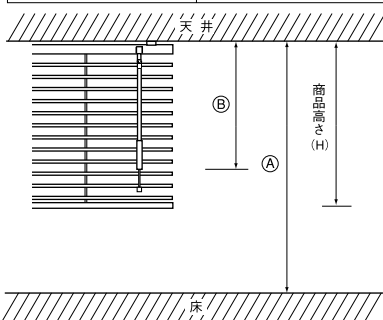


■取付け高さとスーパーポールの長さ

スーパーポールの長さは、取付け高さ(A) (床からブラケット取付け位置までの高さ) により、下記(B) のようになります。ご注文の際には必ず取付け高さをご指定ください。

※スーパーポールは取付け高さに応じて、ジョイントになる場合があります。(単位:cm)

(A) 商品取付け高さ (床からブラケット 取付け位置まで)	(B) ブラケット取付け 位置からスーパーポール 下端までの長さ
~170	39
171~210	59
211~235	84
236~260	109
261~285	134
286~310	159
311~335	184
336~360	209
361~385	234
386~400	259



■取付け高さとロッドの長さ

ロッドの長さは、取付け高さ(A) (床からブラケット取付け位置までの高さ) により、下表(B) のようになります。ご注文の際には必ず取付け高さをご指定ください。

※ロッドは取付け高さに応じて、ジョイントになる場合があります。(単位:cm)

(A) 商品取付け高さ (床からブラケット 取付け位置まで)	(B) ブラケット取付け 位置からロッド 下端までの長さ
~200	55
201~250	105
251~300	155
301~350	205
351~400	255

