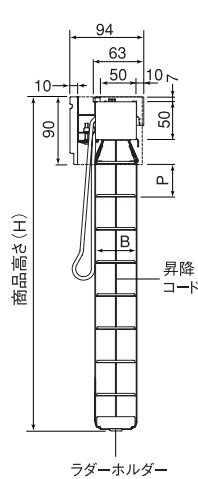
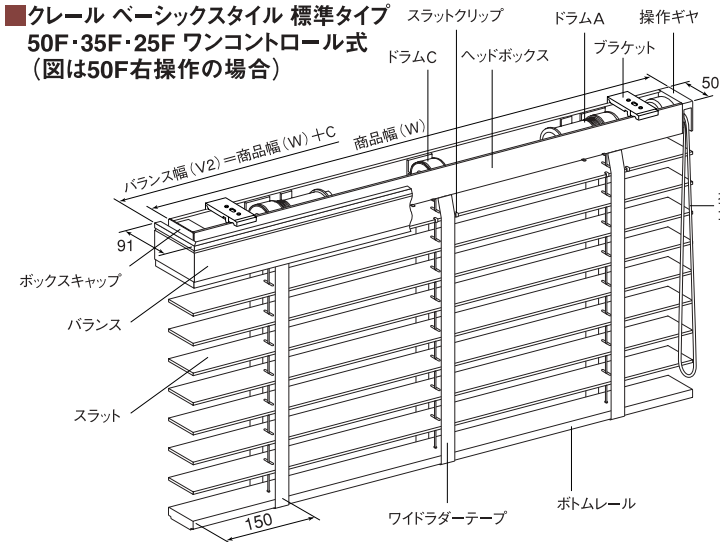
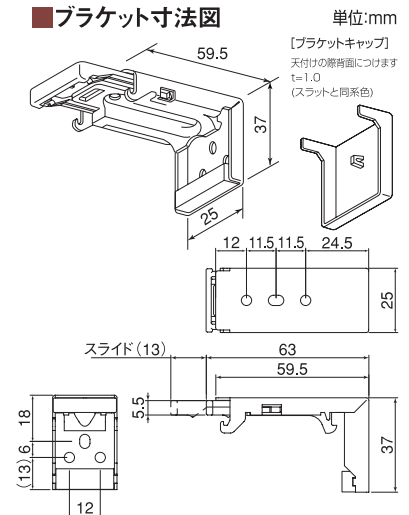


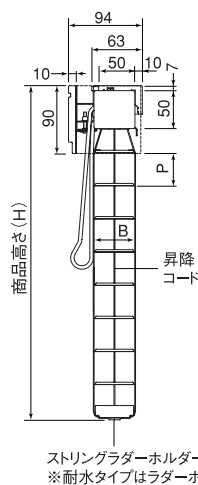
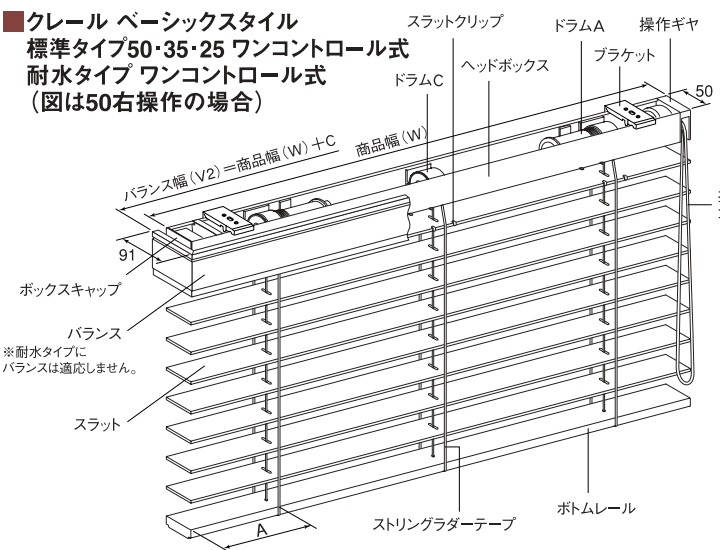
■クレール ベーシックスタイル 標準タイプ 50F・35F・25F ワンコントロール式 (図は50F右操作の場合)



■ブラケット寸法図



■クレール ベーシックスタイル 標準タイプ50・35・25 ワンコントロール式 耐水タイプ ワンコントロール式 (図は50F右操作の場合)



■ブラケットの使用個数

商品幅 (W) cm	使用個数
50~130	2
131~200	3
201~240	4

■各部の寸法

	標準タイプ 50F・50 ワンコントロール式	標準タイプ 35F・35 ワンコントロール式	標準タイプ 25F・25 ワンコントロール式	耐水タイプ 50 ワンコントロール式
P寸法	44	30	21.5	44
A寸法	150			130
B寸法 (スラット幅)	51	35	27	50
C寸法	外付標準仕様	34		
	内付標準仕様	10		
	連窓左仕様	22		
	連窓右仕様	22		
間仕切り仕様	34			
	内付背面付仕様	10		



■仕様

タイプ	標準タイプ50F	標準タイプ35F	標準タイプ25F	標準タイプ50	標準タイプ35	標準タイプ25	耐水タイプ	
操作方法	ワンコントロール式							
商品略号	バランス付き	UKV-50F	UKV-35F	UKV-25F	UKV-50	UKV-35	UKV-25	
	オーダーバランス付き	UKVO-50F	UKVO-35F	UKVO-25F	UKVO-50	UKVO-35	UKVO-25	
	バランスなし	UK-50F	UK-35F	UK-25F	UK-50	UK-35	UK-25	
製作可能寸法	幅 (W)	50~240cm (アッシュK501・502は200cmまで)						50~240cm
	高さ (H)	46~302cm	49~301cm	50~301cm	46~302cm	49~301cm	50~301cm	
	最大面積	5m ² (アッシュウッドK501・502は3.5m ²)						3m ²
スラット (はね)	バスウッド	バスウッド塗装仕上げ、厚さ:3mm						-
	アッシュウッド	ホワイトアッシュ塗装仕上げ、厚さ:3mm (50F・50のみ適応)						-
	耐水タイプ	-						合成樹脂押出し材、厚さ3mm
ヘッドボックス	耐食アルミニウム合金、カラー:スラットと同系色							
ボトムレール	バスウッド	バスウッド塗装仕上げ、厚さ:16mm						-
	アッシュウッド	ホワイトアッシュ塗装仕上げ、厚さ:16mm (50F・50のみ適応)						-
	耐水タイプ	-						合成樹脂押出し材、厚さ13mm
ワイドラダーテープ	ポリエステル、幅25mm	ポリエステル、幅19mm						-
ストリングラダーテープ	ポリエステル、カラー:スラットと同系色							
ラダーホルダー	ポリアセタール樹脂、カラー:スラットと同系色	-						ポリアセタール樹脂、カラー:スラットと同系色
ストリングラダーホルダー	-							
昇降コード	ポリエステル、カラー:スラットと同系色							
操作コード	ポリエステル、カラー:スラットと同系色							
バランス	バスウッド	バスウッド塗装仕上げ、厚さ:10mm						-
	アッシュウッド	ホワイトアッシュ塗装仕上げ、厚さ:10mm (50F・50のみ適応)						-

■たたみ代算出式

タイプ	計算式	タイプ	計算式
標準タイプ 50F ワンコントロール式	高さ(H) × $\frac{9}{100}$ + 8.5	標準タイプ 50 ワンコントロール式	高さ(H) × $\frac{8}{100}$ + 8.5
標準タイプ 35F ワンコントロール式	高さ(H) × $\frac{12.5}{100}$ + 8.5	標準タイプ 35 ワンコントロール式	高さ(H) × $\frac{11}{100}$ + 8.5
標準タイプ 25F ワンコントロール式	高さ(H) × $\frac{18}{100}$ + 8.5	標準タイプ 25 ワンコントロール式	高さ(H) × $\frac{15.5}{100}$ + 8.5
		耐水タイプ ワンコントロール式	高さ(H) × $\frac{8}{100}$ + 8.5

(単位:cm)

■ブラインドボックスに取り付ける場合

・バランスなしの商品を取付けてください。
 ・ブラインドボックスの奥行きは、ボックスの深さが25cm未満の場合12cm以上、25cm以上の場合15cm以上必要です。

■商品寸法によるラダーテープ本数

商品寸法により、ラダーテープの本数は下表の本数になります。
 ※オプションのメタルラダーホルダーの数は下表と同数必要となります。

標準タイプ 50F・50・35F・35・25F・25 ワンコントロール式 (バスウッド)

高さ(H)cm	幅(W)cm 50~70	71~90	91~110	111~130	131~140	141~150	151~240
~200	2本	2本	3本	3本	3本	3本	5本
201~250	2本	2本	3本	3本	4本	4本	5本
251~	2本	3本	3本	4本	4本	5本	5本

標準タイプ 50F・50 ワンコントロール式 (アッシュウッド)

高さ(H)cm	幅(W)cm 50~60	61~70	71~80	81~90	91~100	101~120
~200	2本	2本	2本	3本	3本	3本
201~250	2本	2本	3本	3本	3本	4本
251~	2本	3本	3本	3本	4本	4本

高さ(H)cm	幅(W)cm 121~130	131~140	141~150	151~200
~200	3本	4本	4本	5本
201~250	4本	4本	5本	5本
251~	5本	5本	5本	5本

■商品重量

本体重量 (kg) : 商品幅 (W) (m) × 商品高さ (H) (m) × A + 商品幅 (W) (m) × B + C

バランス重量 (kg) : [バランス長さ (m) × D] + E

※A、B、C、D、E値は下表参照。※バランス長さ (m) = V1 + V2 + V3
 ※天然木を使用しているため、多少の誤差が生じる場合があります。

タイプ	スラット材	本体部			バランス部	
		A	B	C	D	E
標準タイプ 50F・50 ワンコントロール式	バスウッド	1.7	1.2	0.6	0.4	0.3
	アッシュウッド	2.5	1.4	0.6	0.6	0.3
35F・35・25F・25 ワンコントロール式		1.9	1.1	0.6	0.4	0.3
耐水タイプ		2.8	1.3	0.8	-	-