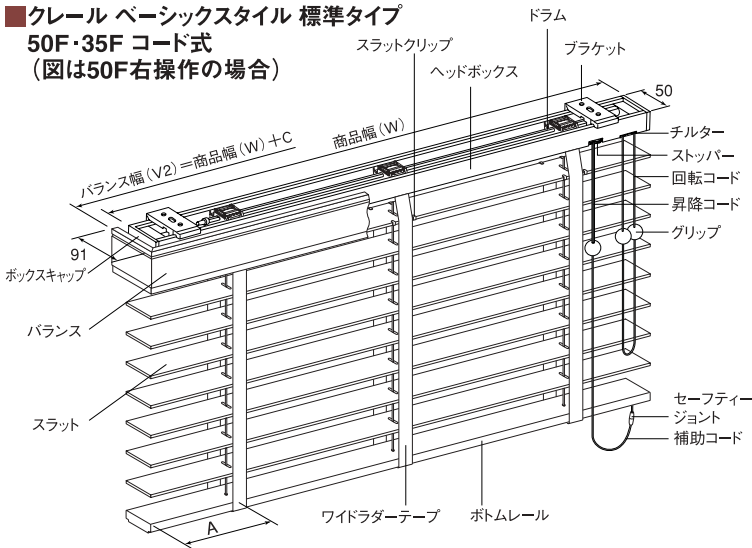


仕様と構造

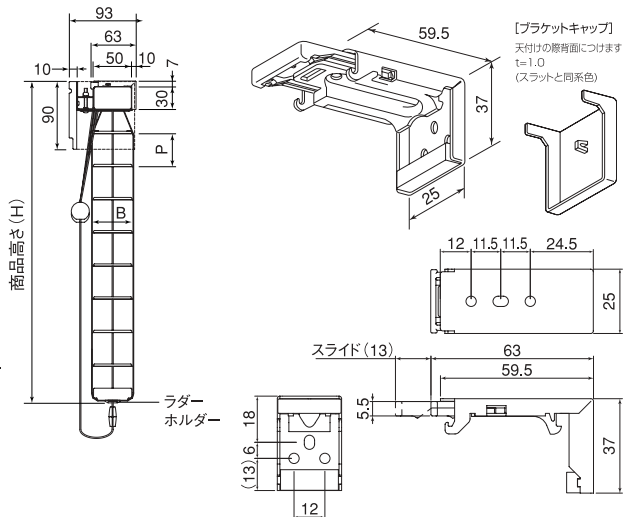
クレール ベーシックスタイル 標準タイプ 50F・50・35F・35 コード式

■クレール ベーシックスタイル 標準タイプ
50F・35F コード式
(図は50F右操作の場合)

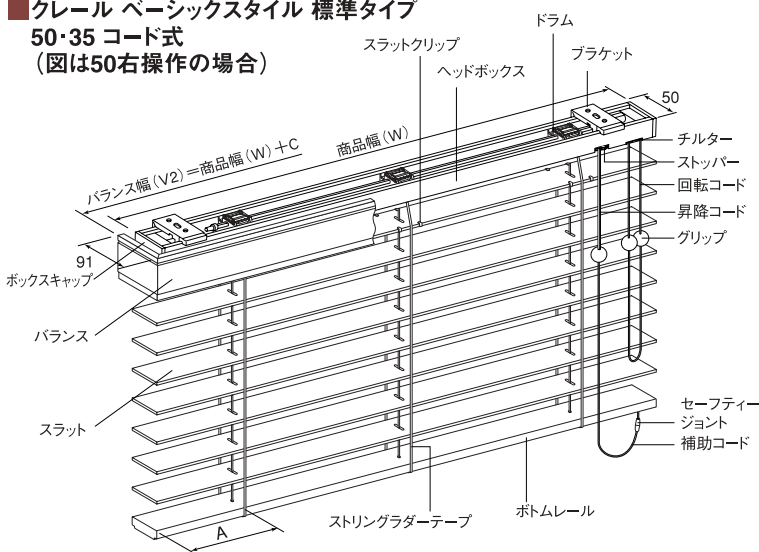


■ブラケット寸法図

単位:mm



■クレール ベーシックスタイル 標準タイプ
50・35 コード式
(図は50右操作の場合)



■ブラケットの使用個数

商品幅 (W) cm	使用個数
30~110	2
111~200	3

■各部の寸法

(単位:mm)

	標準タイプ	
	50F・50コード式	35F・35コード式
P寸法	44	30
A寸法	幅W500未満:100、幅500以上:150	
B寸法 (スラット幅)	51	35
C寸法	外付標準仕様	34
	内付標準仕様	10
	連窓左仕様	22
	連窓右仕様	22
	間仕切り仕様	34
内付背面付仕様	10	

■仕様

タイプ	標準タイプ50F	標準タイプ35F	標準タイプ50	標準タイプ35	
操作方法	コード式				
商品略号	バランス付き	UKCV-50F	UKCV-35F	UKCV-50	UKCV-35
	オーダーバランス付き	UKCVO-50F	UKCVO-35F	UKCVO-50	UKCVO-35
	バランスなし	UKC-50F	UKC-35F	UKC-50	UKC-35
製作可能寸法	幅 (W)	30~200cm			
	高さ (H)	27~251cm	29~251cm	27~251cm	29~251cm
	最大面積	2.5m ² (アッシュウッドK501・502は1.8m ² まで)			
(はね) スラット	バスウッド	バスウッド塗装仕上げ、厚さ:3mm			
	アッシュウッド	ホワイトアッシュ塗装仕上げ、厚さ:3mm (50F・50のみ適応)			
ヘッドボックス	耐食アルミニウム合金、カラー:スラットと同系色				
レール	バスウッド	バスウッド塗装仕上げ、厚さ:16mm			
	アッシュウッド	ホワイトアッシュ塗装仕上げ、厚さ:16mm (50F・50のみ適応)			
ワイドラダーテープ	ポリエステル、幅25mm		-		
スリングラダーテープ	-		ポリエステル、カラー:スラットと同系色		
ラダーホルダー	ポリアセタール樹脂、カラー:スラットと同系色		-		
スリングラダーホルダー	-		ポリアセタール樹脂、カラー:スラットと同系色		
昇降コード	ポリエステル、カラー:スラットと同系色				
回転コード	ポリエステル、カラー:スラットと同系色				
補助コード	ポリエステル、カラー:スラットと同系色				
バランス	バスウッド	バスウッド塗装仕上げ、厚さ:10mm			
	アッシュウッド	ホワイトアッシュ塗装仕上げ、厚さ:10mm (50F・50のみ適応)			

■たたみ代算出式

(単位:cm)

タイプ	計算式
標準タイプ 50F コード式	高さ(H) × $\frac{9}{100} + 7$
標準タイプ 35F コード式	高さ(H) × $\frac{12.5}{100} + 7$
標準タイプ 50 コード式	高さ(H) × $\frac{8}{100} + 7$
標準タイプ 35 コード式	高さ(H) × $\frac{11}{100} + 7$

■ブラインドボックスに取り付ける場合

- ・バランスなしの商品を取付けてください。
- ・ブラインドボックスの奥行きは、ボックスの深さが25cm未満の場合12cm以上、25cm以上の場合15cm以上が必要です。

■商品寸法によるラダーテープ本数

商品寸法により、ラダーテープの本数は下表の本数になります。
※オプションのメタルラダーホルダーの数は下表と同数必要となります。

標準タイプ 50F・50・35F・35コード式 (バスウッド)

高さ(H)cm	幅(W)cm			
	30~80	81~90	91~150	151~200
~200	2本	2本	3本	5本
201~	2本	3本	3本	-

標準タイプ 50F・50 コード式 (アッシュウッド)

高さ(H)cm	幅(W)cm			
	30~60	61~70	71~150	151~200
~200	2本	2本	3本	5本
201~	2本	3本	3本	-

■商品重量

本体重量 (kg) : [商品幅 (W) [m] × 商品高さ (H) [m] × A] + [商品幅 (W) [m] × B] + C
バランス重量 (kg) : [バランス長さ (m) × D] + E

- ※A、B、C、D、E値は下表参照。
- ※バランス長さ (m) = V1 + V2 + V3
- ※天然木を使用しているため、多少の誤差が生じる場合があります。

タイプ	スラット材	本体部			バランス部	
		A	B	C	D	E
標準タイプ 50F・50 コード式	バスウッド	1.7	0.9	0.3	0.4	0.3
	アッシュウッド	2.5	1.1	0.3	0.6	0.3
標準タイプ 35F・35 コード式		1.9	0.8	0.3	0.4	0.3

※商品幅 (W) 50cm未満は昇降コードと回転コードの位置が左右振り分けとなります。
(操作位置の指定は昇降コード側です。)