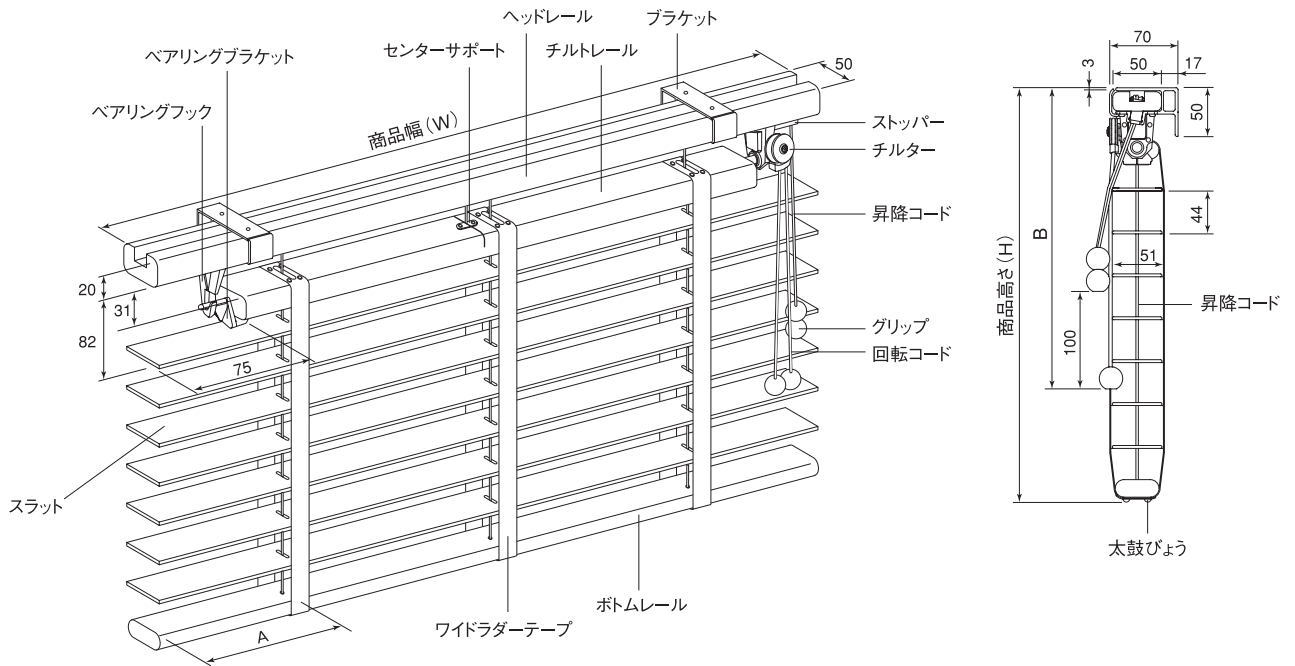


仕様と構造 クレール クラシックスタイル

■クレール クラシックスタイル (図は右操作の場合)

単位:mm



■各部の寸法

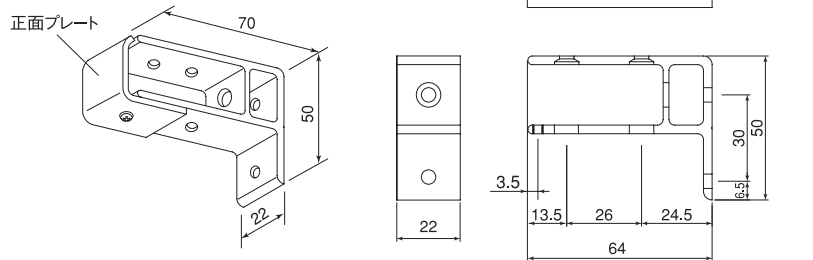
A寸法 (単位:mm)

商品幅 (W)	A寸法
500未満	120
500以上	150

B寸法 (単位:mm)

商品の取付高さ	B寸法
1800以下	600
1810以上	(商品の取付高さ) - 1200

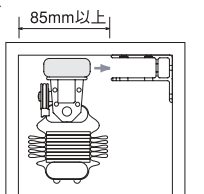
■ブラケット寸法図



■ブラインドボックスに取り付ける場合

- ・ブラインドボックスの奥行きは、150mm以上必要です。
- ・ブラインドボックスの深さは、たたみ代+20mm以上です。

※商品本体をスライドさせるスペースとして85mm以上必要となります。



■ブラケットの使用個数

商品幅 (W) cm	使用個数
40~110	2
111~190	3
191~200	4

■仕様

スタイル	クレール クラシックスタイル	
操作方法	コード式	
商品略号	UKCC-50F	
製作可能寸法	幅 (W)	40~200cm
	高さ (H)	27~251cm
	最大面積	2.5m ²
スラット (はね)	バスウッド塗装仕上げ、厚さ:3mm	
ヘッドレール	バスウッド塗装仕上げ	
チルトレール・ボトムレール	バスウッド塗装仕上げ	
ワイドラダーテープ	ポリエステル、幅25mm	
昇降コード	ポリエステル、カラー:スラットと同系色	
回転コード	ポリエステル、カラー:スラットと同系色	

■商品寸法によるワイドラダーテープ本数

商品寸法により、ワイドラダーテープの本数は下表の本数になります。

高さ (H) cm	幅 (W) cm			
	40~80	81~90	91~150	151~200
~200	2本	2本	3本	5本
201~	2本	3本	3本	-

■商品重量

本体重量 (kg) : [商品幅 (W) [m] × 商品高さ (H) [m] × 1.7] + [商品幅 (W) [m] × 1.1] + 0.4
 ※天然木を使用しているため、多少の誤差が生じる場合があります。

■たたみ代算出式

(単位:cm)

スタイル	計算式
クレールクラシックスタイル	高さ (H) × $\frac{9}{100}$ + 12