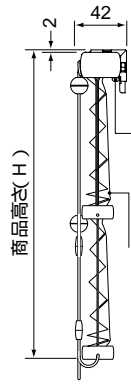
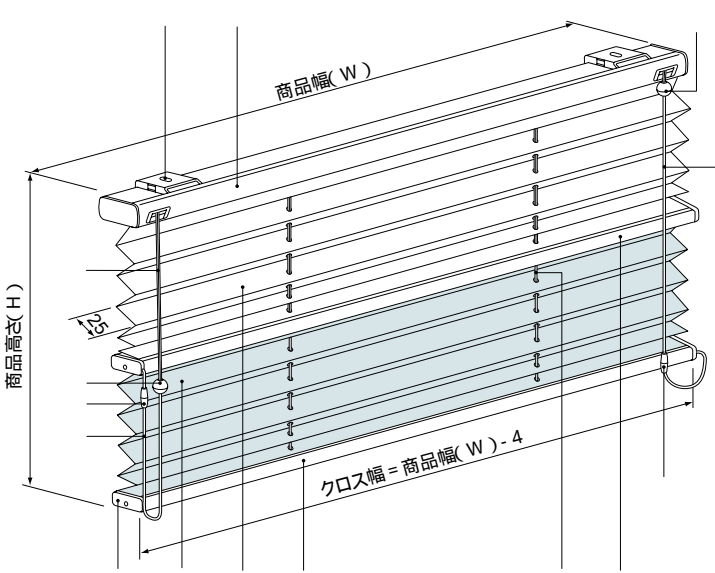
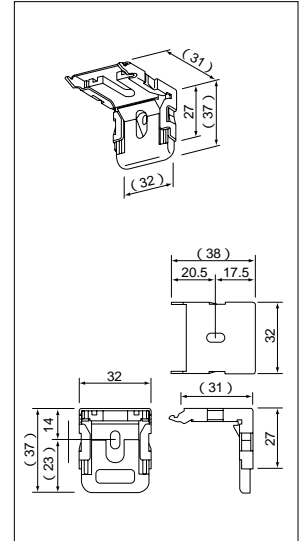


仕様コード:0-2、右操作の場合



■ブラケットの寸法図



ヘッドボックス ブラケット クロス(不透明生地) クロス(シースルー生地)
 昇降コード 補助コード ピッチテープ 調光コード 中間バー
 ボトムレールキャップ ボトムレール コード止め ピッチテープ止め
 セーフティジョイント

■ブラケットの使用個数

商品幅(W)寸法	使用個数
~ 120cm	2個
121 ~ 200cm	3個

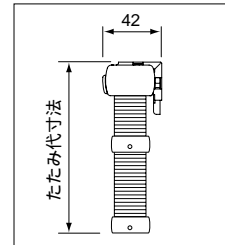
■商品幅端部とクロス端部の隙間

昇降操作コード側	2mm
反昇降操作コード側	2mm

■生地の配置による仕様コード

上生地	下生地	仕様コード
シースルー	不透明	0-2
不透明	シースルー	1-2

■たたみ代寸法



■たたみ代寸法一覧(目安)

ツインスタイル コード式

単位:mm

シリーズ名 色柄 No.	なごみ川 M4801 ~ 4813	いぶき M4814 ~ 4841	いぶき光触媒 M4842 ~ 4846	雲竜 M4847 ~ 4850	滝き込み / 桜 M4851 ~ 4852	滝き込み / 梅 M4853 ~ 4854	おぼろ M4855 ~ 4856	秋音(あきね) M4857 ~ 4858	さざれ M4859 ~ 4860	葎(あし) M4861 ~ 4863
幅 W mm 高さ H mm	~ 200	~ 200	~ 200	~ 120	~ 120	~ 120	~ 200	~ 200	~ 190	~ 200
60	80	85	85	86	83	83	80	80	85	85
100	93	102	102	104	99	99	93	93	102	103
140	107	120	120	122	116	116	107	107	120	121
180	121	138	138	140	132	132	121	121	138	139
220	133	152	152	155	146	146	133	133	152	153
250	145	167	167	170	159	159	145	145	167	-

シリーズ名 色柄 No.	カガリ M4864 ~ 4868	フォギー M4869 ~ 4873	クネス M4882 ~ 4884	草香(そうか) M4885 ~ 4887	ラクス M4888 ~ 4889	エビ M4890 ~ 4891	カロル M4898 ~ 4907	プリエール M4908 ~ 4911	エフォート光触媒 M4912 ~ 4919	カグラ M4947 ~ 4952
幅 W mm 高さ H mm	~ 200	~ 200	~ 200	~ 200	~ 200	~ 200	~ 200	~ 200	~ 200	~ 200
60	82	83	82	89	92	87	89	85	79	91
100	98	99	98	110	114	106	110	102	93	113
140	114	115	113	130	137	125	130	120	107	134
180	130	131	129	150	159	144	150	138	120	156
220	143	144	142	167	178	160	167	152	132	174
250	156	-	-	184	-	-	-	-	143	-

シリーズ名 色柄 No.	モリス M4953 ~ 4958	シュティル M4959 ~ 4964	セピア M4965 ~ 4967
幅 W mm 高さ H mm	~ 200	~ 200	~ 200
60	93	90	92
100	116	111	114
140	138	133	136
180	161	154	158
220	180	171	176
250	-	-	-

上記たたみ代寸法は、シースルー生地がみなもIIの場合です。
 アラカルト仕様で他のシースルー生地と組合わせた場合は、
 寸法が異なりますので弊社係員にお問い合わせください。