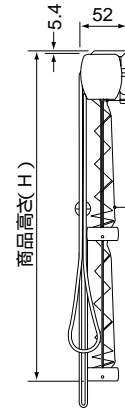
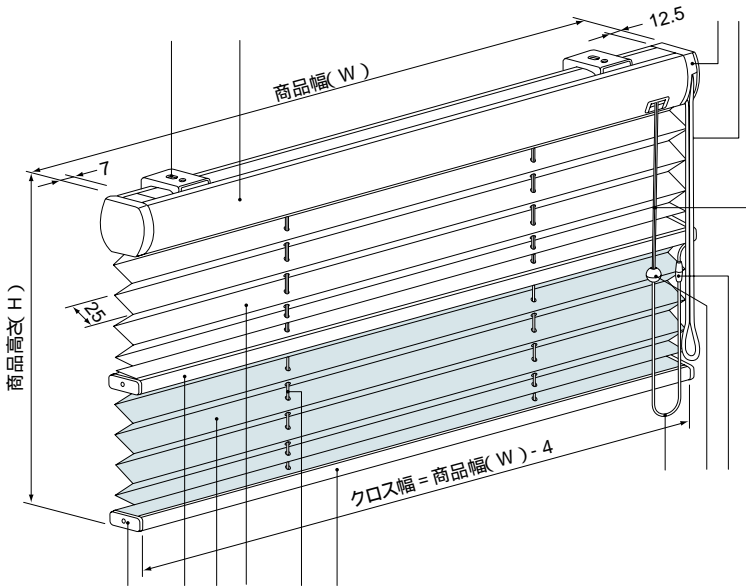
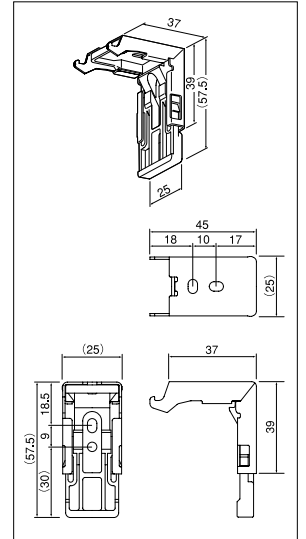


■仕様コード:0-0、右操作の場合



■ブラケットの寸法図



ヘッドボックス ブラケット クロス(不透明生地) クロス(シースルー生地)  
 昇降コード 操作コード ピッチテープ 調光コード 中間バー  
 ボトムレールキャップ ボトムレール コード止め コントロールユニット  
 ピッチテープ止め セーフティジョイント 補助コード

■ブラケットの使用個数

商品幅(W)寸法	使用個数
~ 120cm	2個
121 ~ 200cm	3個

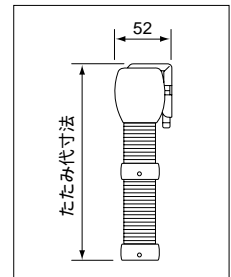
■商品幅端部とクロス端部の隙間

昇降操作コード側	2mm
反昇降操作コード側	2mm

■生地配置と操作方法による仕様コード

上生地	下生地	操作方法	仕様コード
シースルー	不透明	同方向	0-0
シースルー	不透明	振り分け	0-2
不透明	シースルー	同方向	1-0
不透明	シースルー	振り分け	1-2

たたみ代寸法



■たたみ代寸法一覧(目安)

ツインスタイル ドラム式

シリーズ名 色柄 No.	なごみII M4801 ~ 4813	いぶき M4814 ~ 4841	いぶき光触媒 M4842 ~ 4846	雲竜 M4847 ~ 4850	滝き込み/桜 M4851・4852	滝き込み/梅 M4853・4854	おぼろ M4855・4856	秋音(あきね) M4857・4858	さざれ M4859・4860	葎(あし) M4861 ~ 4863
幅 W mm	~ 200	~ 200	~ 200	~ 120	~ 120	~ 120	~ 200	~ 200	~ 190	~ 200
高さ H mm	60	109	114	114	115	113	113	109	109	114
	100	123	132	132	133	129	129	123	123	132
	140	134	146	146	148	142	142	134	134	146
	180	148	164	164	166	159	159	148	148	164
	220	162	182	182	184	175	175	162	162	182
	260	176	199	199	202	191	191	176	176	199
	300	190	217	217	220	208	208	190	190	217

シリーズ名 色柄 No.	カガリ M4864 ~ 4868	フォギー M4869 ~ 4873	クネス M4882 ~ 4884	草香(そうか) M4885 ~ 4887	ラクス M4888・4889	エビ M4890・4891	カロル M4898 ~ 4907	プリアール M4908 ~ 4911	エフォート光触媒 M4912 ~ 4919	カグラ M4947 ~ 4952
幅 W mm	~ 200	~ 200	~ 200	~ 200	~ 200	~ 200	~ 200	~ 200	~ 200	~ 200
高さ H mm	60	112	112	111	119	122	117	119	114	109
	100	128	128	127	139	144	135	139	132	122
	140	141	142	140	156	162	151	156	146	134
	180	157	158	156	176	185	170	176	164	147
	220	173	174	171	197	207	189	197	182	161
	260	183	-	182	210	-	202	-	-	170
	300	-	-	-	-	-	-	-	-	218

シリーズ名 色柄 No.	モリス M4953 ~ 4958	シュティル M4959 ~ 4964	セピア M4965 ~ 4967
幅 W mm	~ 200	~ 200	~ 200
高さ H mm	60	122	120
	100	145	141
	140	164	158
	180	187	180
	220	210	201
	260	-	215
	300	-	221

上記たたみ代寸法は、シースルー生地がみなもIIの場合です。  
 アラカルト仕様で他のシースルー生地と組合わせた場合は、  
 寸法が異なりますので弊社係員にお問い合わせください。

青色の数字は、高さ250cmまでの製作となります。