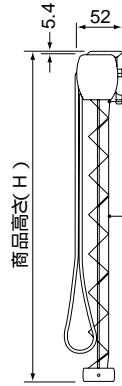
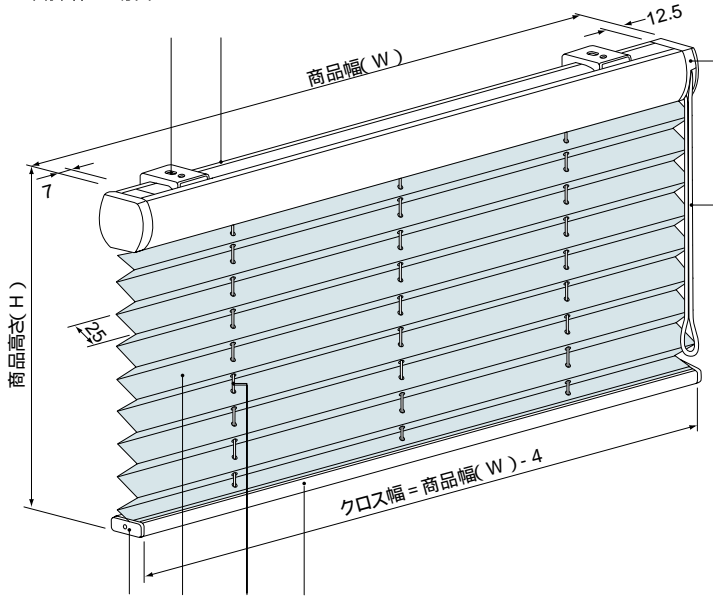
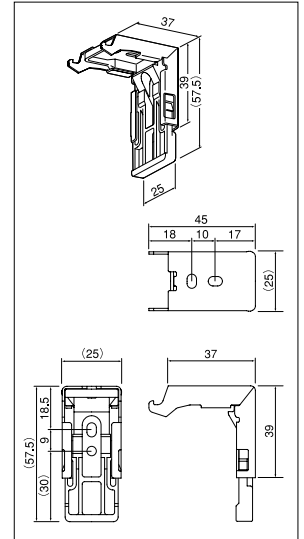


■右操作の場合



■ブラケットの寸法図



ヘッドボックス ブラケット クロス 昇降コード 操作コード
 ピッチテープ ボトムレールキャップ ボトムレール コントロールユニット
 ピッチテープ止め

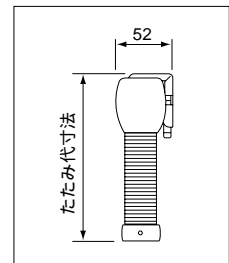
■ブラケットの使用個数

商品幅(W)寸法	使用個数
~ 120cm	2個
121 ~ 200cm	3個
201 ~ 300cm	4個

■商品幅端部とクロス端部の隙間

昇降操作コード側	2mm
反昇降操作コード側	2mm

■たたみ代寸法



■たたみ代寸法一覧(目安)

シングルスタイル ドラム式

単位:mm

シリーズ名 色柄 No.	なごみII M4801 ~ 4813		いぶき M4814 ~ 4841		いぶき光触媒 M4842 ~ 4846		雲竜 M4847 ~ 4850		漉き込み / 桜 M4851 ~ 4852		漉き込み / 梅 M4853 ~ 4854		おぼろ M4855 ~ 4856		秋音(あきね) M4857 ~ 4858		さざれ M4859 ~ 4860		薔(あし) M4861 ~ 4863	
	幅 W mm	高さ H mm	~ 200	201 ~	~ 200	201 ~	~ 200	121 ~	~ 120	121 ~	~ 120	121 ~	~ 200	201 ~	~ 200	191 ~	191 ~	~ 200	201 ~	
60	77	86	82	97	82	83	98	80	93	80	93	77	86	77	82	97	83	97		
100	84	99	93	117	93	94	120	90	111	90	111	84	99	84	93	117	94	118		
140	92	113	104	138	104	106	141	100	129	100	129	92	113	92	104	138	105	139		
180	98	124	113	155	113	115	159	108	144	108	144	98	124	98	113	155	114	157		
220	105	137	124	175	124	127	180	118	163	118	163	105	137	105	124	175	125	178		
260	112	150	135	196	135	138	202	127	181	127	181	112	150	112	135	196	135	195		
300	120	164	146	216	146	149	223	137	199	137	199	120	164	120	146	216	-	-		

シリーズ名 色柄 No.	カガリ M4864 ~ 4868		フォギー M4869 ~ 4873		イクノ M4874 ~ 4881		クネス M4882 ~ 4884		草香(そうか) M4885 ~ 4887		ラクス M4888 ~ 4889		エビ M4890 ~ 4891		ビット M4892 ~ 4894		フロウ M4895 ~ 4897		カロル M4898 ~ 4907	
	幅 W mm	高さ H mm	~ 200	201 ~	~ 200	201 ~	~ 200	201 ~	~ 200	201 ~	~ 200	201 ~	~ 200	201 ~	~ 200	201 ~	~ 200	201 ~		
60	80	92	80	92	85	102	79	91	87	105	89	111	84	101	95	122	89	87	105	
100	89	109	90	110	97	126	88	108	100	132	105	141	97	124	114	159	105	100	132	
140	98	126	99	128	110	149	97	124	114	158	121	171	109	148	134	197	121	114	158	
180	106	140	107	142	120	169	105	138	126	180	134	196	119	167	150	228	134	126	180	
220	115	157	116	160	133	193	114	155	139	206	150	227	132	191	169	265	150	139	206	
260	124	175	-	-	146	217	121	169	151	228	-	-	142	210	185	296	163	-	-	
300	134	192	-	-	158	241	-	-	-	-	-	-	-	-	-	-	-	-	-	

シリーズ名 色柄 No.	フリーール M4908 ~ 4911		エフォート光触媒 M4912 ~ 4919		みなもII M4920 ~ 4933		ペーネ M4934 ~ 4938		リネール M4939 ~ 4943		カリスマ M4944 ~ 4946		カグラ M4947 ~ 4952		モリス M4953 ~ 4958		シュティル M4959 ~ 4964		セピア M4965 ~ 4967	
	幅 W mm	高さ H mm	~ 200	201 ~	~ 200	201 ~	~ 200	201 ~	~ 200	201 ~	~ 200	201 ~	~ 200	201 ~	~ 200	201 ~	~ 200	201 ~		
60	82	97	77	85	76	84	79	89	82	97	80	92	88	109	90	113	88	107	89	110
100	93	117	84	98	82	96	87	105	93	117	89	109	103	138	106	144	102	135	105	140
140	104	138	91	111	89	107	96	121	104	138	98	126	118	166	123	175	117	163	120	170
180	113	155	97	122	94	117	103	134	113	155	106	140	131	190	136	201	129	186	133	194
220	124	175	104	134	101	129	111	150	124	175	115	157	146	219	152	232	143	214	148	224
260	133	192	111	147	108	141	120	165	135	196	124	175	158	243	166	258	155	237	161	249
300	-	-	118	160	114	153	128	181	146	216	134	192	-	-	-	-	-	-	-	-

青色の数字は、高さ250cmまでの製作となります。