



AR-63 プレーンシェード



スタイル記号: AR-63

シンプルなスタイリングは、縦長窓に特によく合います。
生地の表情そのものを楽しんでいただけるスタイルです。

スタイル名		プレーンシェード
対応生地		ドレープ生地・レース生地
上部仕様		フラット(面ファスナー付き)
耳仕様		2cm3つ巻
下部仕様		4.5cm3つ巻・ウェイトバー入り
リングピッチ		約20cm
設置方法		天付け・正面付け
対応メカ		コード式・ドラム式
操作		右操作・左操作
メカ色		ホワイト
製作可能幅	コード式	30~236cm
サイズ	ドラム式	30~400cm
製作可能丈サイズ		60~300cm
総重量		コード式:5kgまで ドラム式:8kgまで

【注意事項】

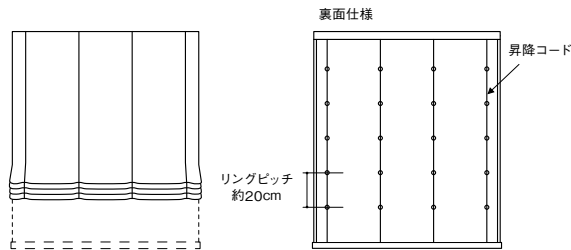
・ドラム式の製作幅30cm~39cm迄の場合、丈201cm以上は製作できません。

対応メカ:コード式・ドラム式よりご指定ください。

操作位置:右操作・左操作よりご指定ください。

ご発注幅サイズ:総幅寸法でご発注ください。

ご発注丈サイズ:総丈寸法でご発注ください。



下部/降ろした時はストレートになります。

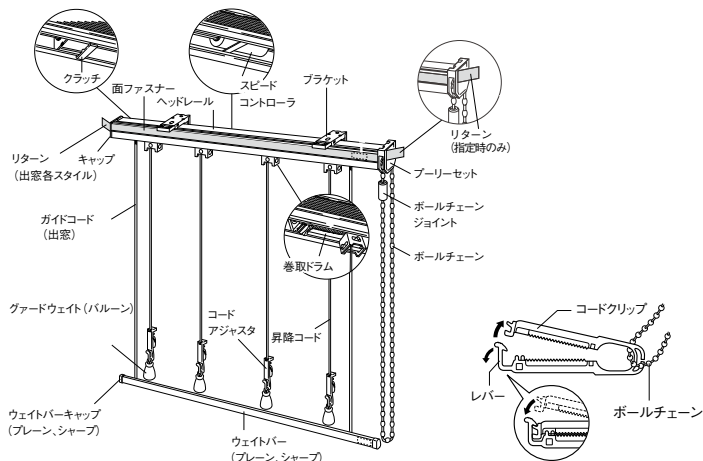
ドラム式

一本のボールチェーンで扱える中型シェード用メカニズム。

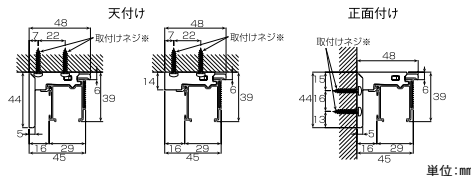
- 最大荷重/5kg以下
(生地、ウェイトを含む全重量)
- 最大幅/400cm(9スワッグ以内)
- 最大丈/300cm

※各スタイル・生地による製作最大(幅・丈)は条件によって異なります。
 ※ボールチェーンの長さは発注丈と同じです。尚、ボールチェーンの長さをご指定いただく場合、取付け高さのみをご指定いただく、床上1mの長さになります。
 (但し、発注された丈より短くすることはできません。)

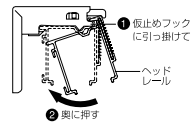
構造図



取付け



単位:mm



※出窓の場合は天付けのみとなります。
 ※取り付けネジは下地位置の状況に応じて図のどちらかの位置に取付けてください。
 ※幅が2010mmを超える製品を正面付けする場合は、プラケットの上のネジ穴で固定してください。

取外し

