



## AR-65 シャープシェード



スタイル記号：AR-65

フラットなフォルムとシャープなラインがモダンなインテリアテイストを生み出します。

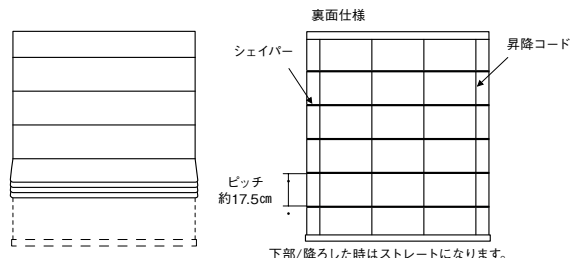
スタイル名		シャープシェード
対応生地	ドレープ生地・レース生地	
上部仕様	フラット(面ファスナー付き)	
耳仕様	2cm3つ巻	
下部仕様	4.5cm3つ巻・ウェイトバー入り	
リングピッチ	約17.5cm	
設置方法	天付け・正面付け	
対応メカ	コード式・ドラム式	
操作	右操作・左操作	
メカ色	ホワイト	
製作可能幅	コード式	30~236cm
	ドラム式	30~400cm
製作可能丈	60~300cm	
総重量	コード式	5kgまで
	ドラム式	8kgまで

### ■ シャープシェード

#### 【注意事項】

- ・ドラム式の製作幅30cm~39cm迄の場合、丈201cm以上は製作できません。
- ・中間部には直径3mmのシェイバーが均等に入ります。シェイバーの間隔は約17.5cmが基準で、仕上がり寸法によって変動します。
- ・操作時、シェイバーは1本おきに引き上げられます。

対応メカ：コード式・ドラム式よりご指定ください。  
操作位置：右操作・左操作よりご指定ください。  
ご発注幅サイズ：総幅寸法でご発注ください。  
ご発注丈サイズ：総丈寸法でご発注ください。



## コード式

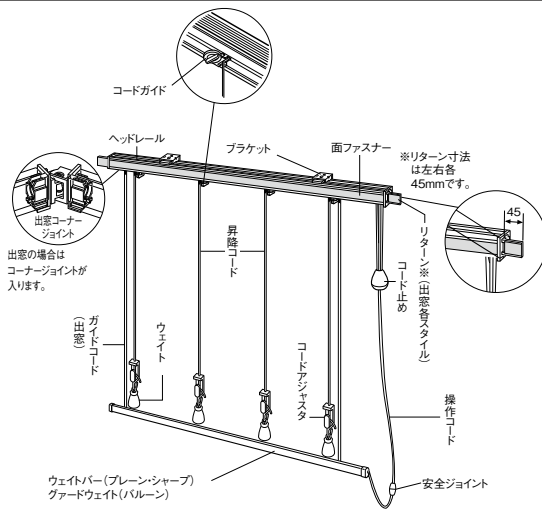
## 最も簡単なシェードメカニズム、アップダウンも手の動きのまま。

- 最大荷重／5kg以下  
(生地、ウェイトを含む全重量)
- 最大幅／236cm(5スワッグ以内)
- 最大丈／300cm

※各スタイル・生地による製作最大(幅・丈)は条件によって異なります。

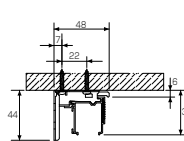
※操作コードの長さは発注丈と同じです。尚、操作コードの長さをご指定いただく場合、取付け高さのみをご指定いただくと、床上1mの長さになります。(但し、発注された丈より短くすることはできません。)

### 構造図

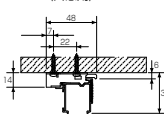


### 取付け

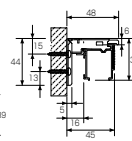
#### 天付け



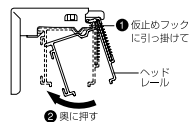
#### (出窓用)



#### 正面付け



単位:mm



ブラケットの取付け間隔は、窓枠等の両端から約10cmの位置が適当です。中央部は等間隔に配置してください。

### 取外し

