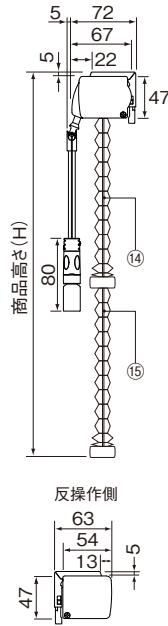
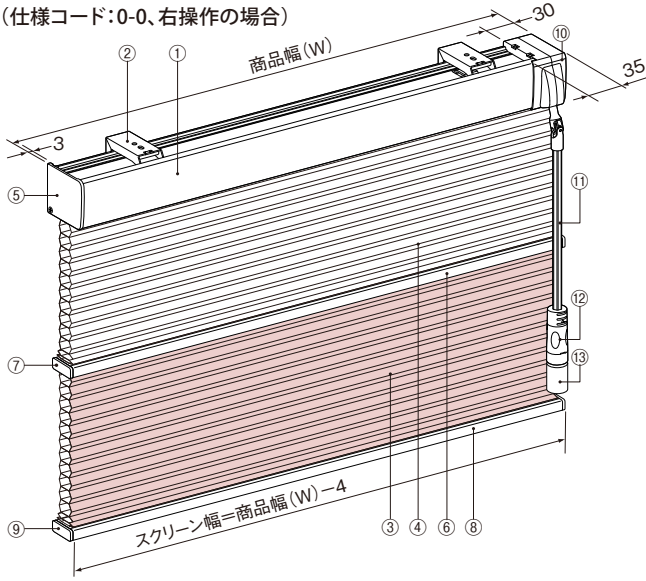


レフィーナ25 ツインスタイル [スマートコード式]

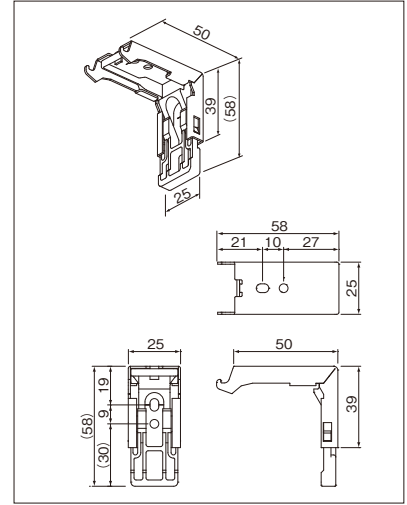
ツインスタイル ハニカム + ハニカム

■構造図(仕様コード:0-0、右操作の場合)



単位:mm

■ブラケットの寸法図



- ①ヘッドボックス ②ブラケット ③スクリーン(ハニカム不透明生地) ④スクリーン(ハニカムシースルー生地)
- ⑤ダウンリミット ⑥中間バー ⑦中間バーキャップ ⑧ボトムレール ⑨ボトムレールキャップ ⑩操作ユニット
- ⑪操作棒 ⑫切替えグリップ ⑬コード止め ⑭調光コード ⑮昇降コード

■ブラケットの使用個数

商品幅(W) mm	使用個数
~1200	2個
1205~2000	3個

■商品幅端部とスクリーン端部の隙間

操作側	2mm
反操作側	2mm

■生地配置による仕様コード

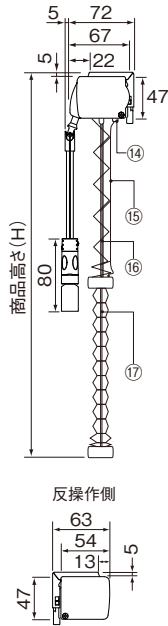
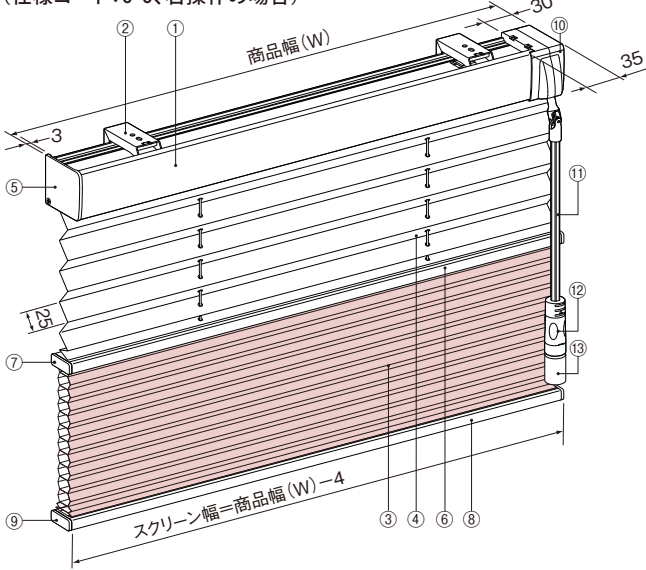
上生地	下生地	仕様コード
シースルー	不透明	0-0
不透明	シースルー	1-0

■商品重量(目安):「ココン(非防災)」の場合

- ハニカム+ハニカム
- 商品幅(W) 1000mm×商品高さ(H) 1000mm:3.3kg
- 商品幅(W) 2000mm×商品高さ(H) 1800mm:6.7kg
- ハニカム+ブリーツ
- 商品幅(W) 1000mm×商品高さ(H) 1000mm:3.1kg
- 商品幅(W) 2000mm×商品高さ(H) 2000mm:6.2kg
- ※色柄により多少異なります。詳細はP.82商品重量をご確認ください。

ツインスタイル ハニカム + ブリーツ

■構造図(仕様コード:0-0、右操作の場合)



- ①ヘッドボックス ②ブラケット ③スクリーン(ハニカム不透明生地) ④スクリーン(ブリーツシースルー生地)
- ⑤ダウンリミット ⑥中間バー ⑦中間バーキャップ ⑧ボトムレール ⑨ボトムレールキャップ ⑩操作ユニット
- ⑪操作棒 ⑫切替えグリップ ⑬コード止め ⑭ピッチテープ止め ⑮ピッチテープ ⑯調光コード ⑰昇降コード

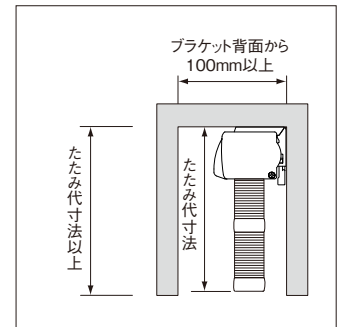
■たたみ代一覧(目安)

単位:mm

スタイル名	ツインスタイル(ハニカム+ハニカム)			ツインスタイル(ハニカム+ブリーツ)		
生地名 色柄No.	ココン(非防災) H3101~3103	オストル(非防災) H3104~3106	ハルバ(防災) H3001~3003	ココン(防災・非防災) H3004~3012 H3101~3103	オストル(防災) H3013~3020	オストル(非防災) H3104~3106
幅(W)mm 高さ(H)mm	~2000	~2000	~2000	~2000	~2000	~2000
600	145	135	125	125	125	120
1000	175	160	145	145	140	135
1400	200	185	165	165	160	150
1800	230	205	185	185	180	165
2200	255	230	205	205	195	180
2600	285	255	225	225	215	195
3000	310	275	245	245	230	210

※ハニカム+ブリーツは、シースルーが、みなもIIの場合です。
アラカルトでデリス遮熱と組み合わせた場合は、寸法が異なりますので弊社事業所へお問い合わせください。
※生地特性により、同じ生地でもたたみ代に個体差がでることがあります。
連窓時にたたみ代が揃わないことがありますのでご注意ください。
※上表は製作可能寸法を表すものではありません。詳しくは価格表ページをご参照ください。

■ブラインドボックスへの納まり



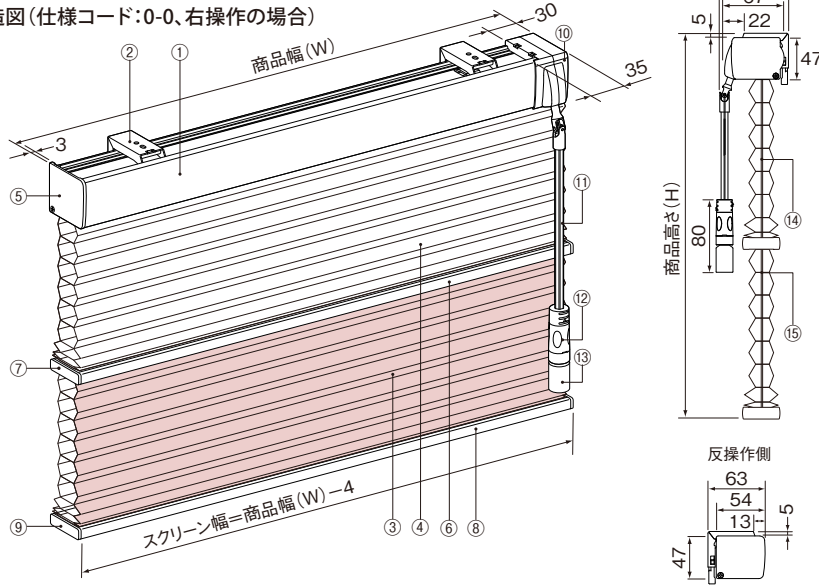
▲たたみ代算出サイトへ

レフィーナ45 ツインスタイル [スマートコード式]

単位:mm

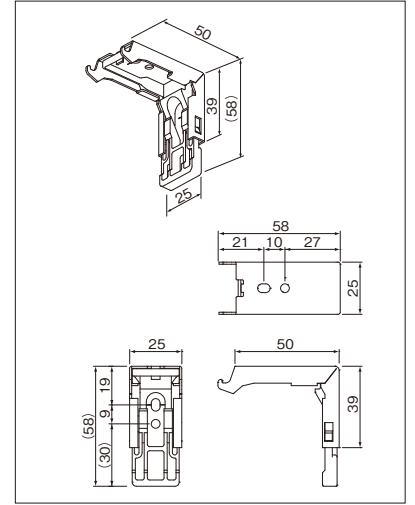
ツインスタイル ハニカム + ハニカム

■構造図(仕様コード:0-0、右操作の場合)



- ①ヘッドボックス ②ブラケット ③スクリーン(ハニカム不透明生地) ④スクリーン(ハニカムシースルー生地)
- ⑤ダウンリミット ⑥中間バー ⑦中間バーキャップ ⑧ボトムレール ⑨ボトムレールキャップ ⑩操作ユニット
- ⑪操作棒 ⑫切替えグリップ ⑬コード止め ⑭調光コード ⑮昇降コード

■ブラケットの寸法図



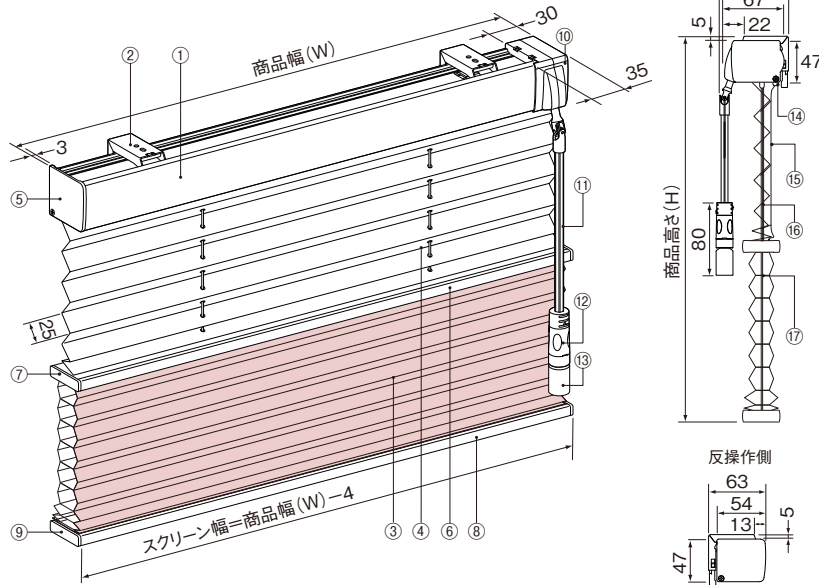
■ブラケットの使用個数

商品幅(W) mm	使用個数
~1200	2個
1205~2000	3個

ツインスタイル ハニカム + プリーツ

※プリーツは、25mmのみとなります。
また、生地の配置も上配置のみとなります。

■構造図(仕様コード:0-0、右操作の場合)



- ①ヘッドボックス ②ブラケット ③スクリーン(ハニカム不透明生地) ④スクリーン(プリーツシースルー生地)
- ⑤ダウンリミット ⑥中間バー ⑦中間バーキャップ ⑧ボトムレール ⑨ボトムレールキャップ ⑩操作ユニット
- ⑪操作棒 ⑫切替えグリップ ⑬コード止め ⑭ピッチテープ止め ⑮ピッチテープ ⑯調光コード ⑰昇降コード

■商品幅端部とスクリーン端部の隙間

操作側	隙間
操作側	2mm
反操作側	2mm

■生地の配置による仕様コード

上生地	下生地	仕様コード
シースルー	不透明	0-0
不透明	シースルー	1-0

※ハニカム+プリーツの場合、シースルー生地は25mmのみで、上配置のみとなります。

■商品重量(目安):「ココン(非防災)」の場合

- ハニカム+ハニカム
商品幅(W) 1000mm×商品高さ(H) 1000mm:3.3kg
商品幅(W) 2000mm×商品高さ(H) 1250mm:6.4kg
 - ハニカム+プリーツ
商品幅(W) 1000mm×商品高さ(H) 1000mm:3.2kg
商品幅(W) 2000mm×商品高さ(H) 1250mm:6.2kg
- ※色柄により多少異なります。詳細はP.82商品重量をご確認ください。

■たたみ代一覧(目安)

単位:mm

スタイル名	ツインスタイル(ハニカム+ハニカム)			ツインスタイル(ハニカム+プリーツ)		
生地名 色柄No.	ココン(非防災) H3101~3103	オストル(非防災) H3104~3106	ハルバ(防災) H3001~3003	ココン(防災) H3004~3012	ココン(非防災) H3101~3103	オストル(防災・非防災) H3013~3020 H3104~3106
幅(W)mm 高さ(H)mm	~2000	~2000	~2000	~2000	~2000	~2000
600	120	115	115	115	120	115
1000	130	125	125	125	130	125
1400	145	130	135	135	145	135
1800	155	140	150	150	160	145
2200	170	150	160	160	170	150
2600	180	160	170	170	185	160
3000	190	165	180	180	195	170

※ハニカム+プリーツは、シースルーが、みなもIIの場合です。
アラカルトでデリス連熟と組み合わせた場合は、寸法が異なりますので弊社事業所へお問い合わせください。
※生地特性により、同じ生地でもたたみ代に個体差がでることがあります。
連熟時にたたみ代が揃わないことがありますのでご注意ください。
※上表は製作可能寸法を表すものではありません。詳しくは価格表ページをご参照ください。



▲たたみ代算出サイトへ

■ブラインドボックスへの納まり

