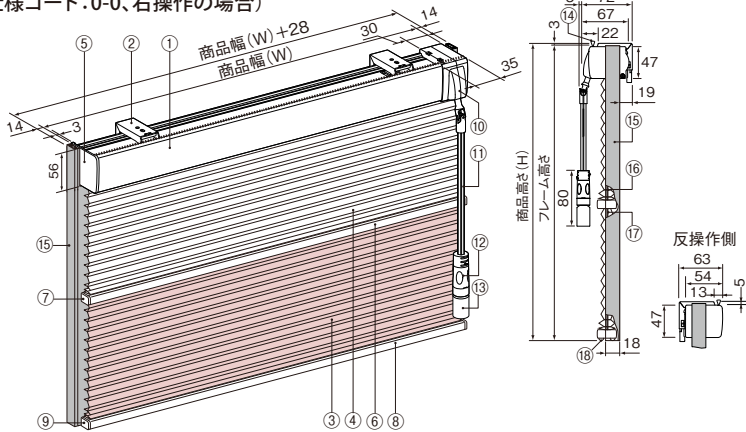


レフィーナ25 ツインスタイル [スマートコード式]

ツインスタイル **ハニカム** + **ハニカム**

■構造図(仕様コード:0-0、右操作の場合)



- ①ヘッドボックス ②ブラケット ③スクリーン(ハニカム不透明生地) ④スクリーン(ハニカムシースルー生地)
- ⑤ダウンリミット ⑥中間バー ⑦中間バーキャップ ⑧ボトムレール ⑨ボトムレールキャップ ⑩操作ユニット ⑪操作棒
- ⑫切替えグリップ ⑬コード止め ⑭断熱シールド(上) ⑮L型フレーム ⑯調光コード ⑰昇降コード ⑱断熱シールド(下)

■たたみ代一覧(目安)

| 生地名 色柄No. | ココン(非防災) | オストル(非防災) |
|-------------------|------------|------------|
| | H3101~3103 | H3104~3106 |
| 幅(W)mm 高さ(H)mm | ~2000 | ~2000 |
| 600 | 145 | 140 |
| 1000 | 175 | 165 |
| 1400 | 205 | 185 |
| 1800 | 235 | 210 |
| 2200 | 260 | 235 |
| 2600 | 285 | 255 |
| 3000 | 315 | 280 |

※生地特性により、同じ生地でもたたみ代に個体差がでることがあります。
 連窓時にたたみ代が揃わないことがありますのでご注意ください。
 ※上表は製作可能寸法を表すものではありません。詳しくは価格表ページをご参照ください。

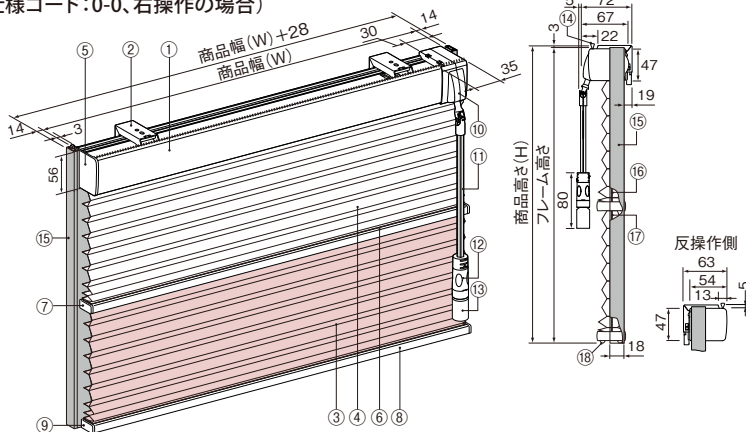


▲たたみ代算出サイトへ

レフィーナ45 ツインスタイル [スマートコード式]

ツインスタイル **ハニカム** + **ハニカム**

■構造図(仕様コード:0-0、右操作の場合)



- ①ヘッドボックス ②ブラケット ③スクリーン(ハニカム不透明生地) ④スクリーン(ハニカムシースルー生地)
- ⑤ダウンリミット ⑥中間バー ⑦中間バーキャップ ⑧ボトムレール ⑨ボトムレールキャップ ⑩操作ユニット ⑪操作棒
- ⑫切替えグリップ ⑬コード止め ⑭断熱シールド(上) ⑮L型フレーム ⑯調光コード ⑰昇降コード ⑱断熱シールド(下)

■たたみ代一覧(目安)

| 生地名 色柄No. | ココン(非防災) | オストル(非防災) |
|-------------------|------------|------------|
| | H3101~3103 | H3104~3106 |
| 幅(W)mm 高さ(H)mm | ~2000 | ~2000 |
| 600 | 125 | 120 |
| 1000 | 135 | 125 |
| 1400 | 145 | 135 |
| 1800 | 160 | 145 |
| 2200 | 170 | 155 |
| 2600 | 185 | 160 |
| 3000 | 195 | 170 |

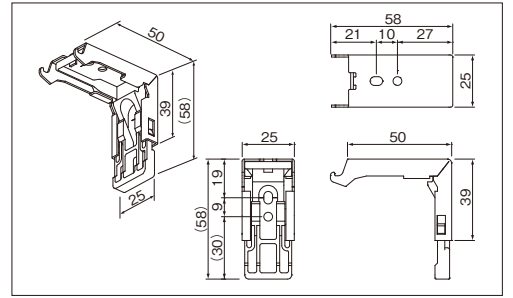
※生地特性により、同じ生地でもたたみ代に個体差がでることがあります。
 連窓時にたたみ代が揃わないことがありますのでご注意ください。
 ※上表は製作可能寸法を表すものではありません。詳しくは価格表ページをご参照ください。



▲たたみ代算出サイトへ

単位:mm

■ブラケットの寸法図



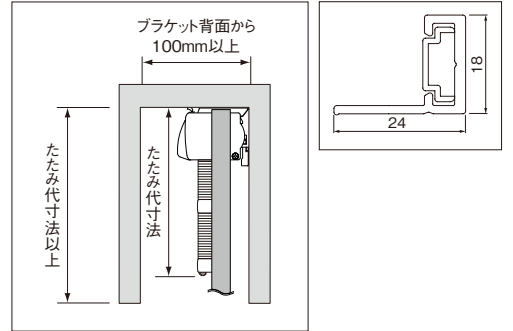
■ブラケットの使用個数 ■生地配置による仕様コード

| 商品幅(W)mm | 使用個数 | 生地配置による仕様コード | | 仕様コード |
|-----------|------|--------------|-------|-------|
| | | 上生地 | 下生地 | |
| ~1200 | 2個 | シースルー | 不透明 | 0-0 |
| 1201~2000 | 3個 | 不透明 | シースルー | 1-0 |

■商品重量(目安):「ココン(非防災)」の場合

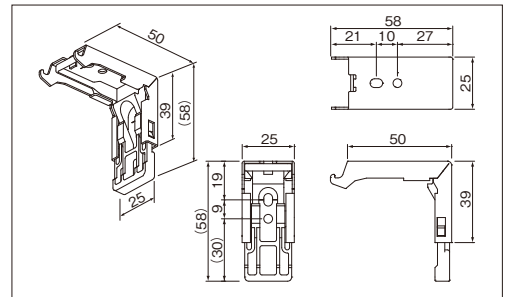
商品幅(W)1000mm×商品高さ(H)1000mm:3.3kg
 商品幅(W)2000mm×商品高さ(H)1800mm:6.7kg
 ※色柄により多少異なります。詳細はP.82商品重量をご確認ください。
 ※L型フレームの重量は含まれておりません。

■ブラインドボックスへの納まり ■L型フレームの寸法図



単位:mm

■ブラケットの寸法図



■ブラケットの使用個数 ■生地配置による仕様コード

| 商品幅(W)mm | 使用個数 | 生地配置による仕様コード | | 仕様コード |
|-----------|------|--------------|-------|-------|
| | | 上生地 | 下生地 | |
| ~1200 | 2個 | シースルー | 不透明 | 0-0 |
| 1201~2000 | 3個 | 不透明 | シースルー | 1-0 |

■商品重量(目安):「ココン(非防災)」の場合

商品幅(W)1000mm×商品高さ(H)1000mm:3.3kg
 商品幅(W)2000mm×商品高さ(H)1250mm:6.4kg
 ※色柄により多少異なります。詳細はP.82商品重量をご確認ください。
 ※L型フレームの重量は含まれておりません。

■ブラインドボックスへの納まり ■L型フレームの寸法図

