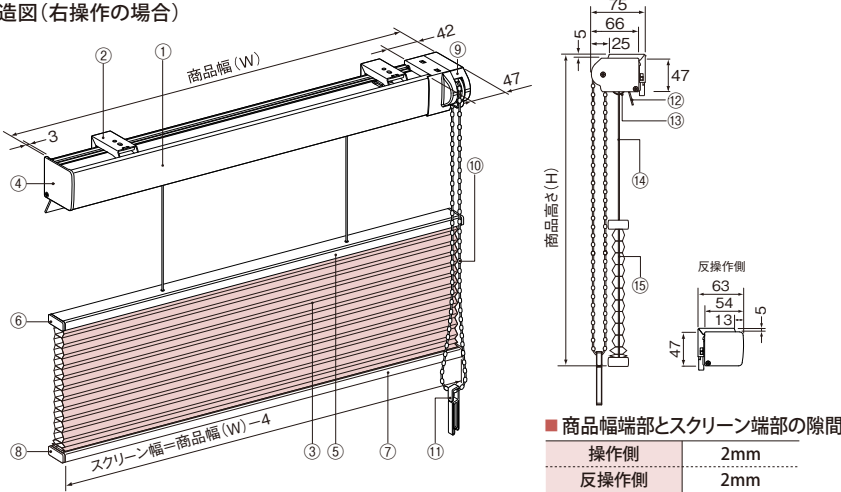


レフィーナ25 アップダウンスタイル [ワンチェーン式]

■ 構造図 (右操作の場合)



■ 商品幅端部とスクリーン端部の隙間

操作側	2mm
反操作側	2mm

- ①ヘッドボックス ②ブラケット ③スクリーン ④ダウンリミット ⑤中間バー ⑥中間バーキャップ ⑦ボトムレール
⑧ボトムレールキャップ ⑨操作ユニット ⑩ボールチェーン ⑪クリップ ⑫幕板 ⑬モール ⑭調光コード ⑮昇降コード

■ たたみ代一覧 (目安)

単位:mm

生地名 色柄No.	ハルバ(防災) H3001~3003	ココ(防災・非防災) H3004~3012 H3101~3103	オストル(防災) H3013~3020	オストル(非防災) H3104~3106	シュビエ(非防災) H3107~3108
幅(W)mm 高さ(H)mm	~2000	~2000	~2000	~2000	~2000
600	120	120	115	110	115
1000	135	135	130	120	130
1400	150	150	140	130	145
1800	165	165	155	140	160
2200	175	175	165	150	170
2500	190	190	175	160	180

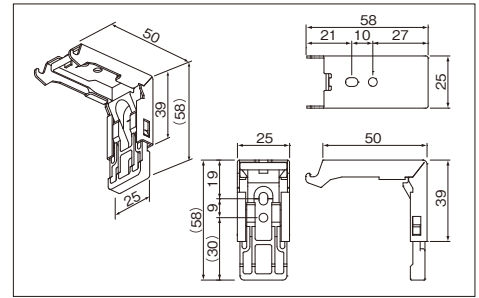


▲たたみ代算出サイトへ

※生地特性により、同じ生地でもたたみ代に個体差がでることがあります。
連窓時にたたみ代が揃わないことがありますのでご注意ください。
※上表は製作可能寸法を表すものではありません。詳しくは価格表ページをご参照ください。

■ ブラケットの寸法図

単位:mm



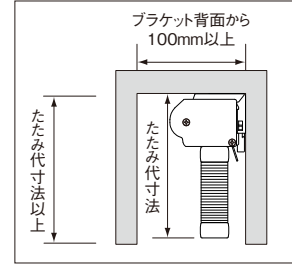
■ ブラケットの使用個数

商品幅 (W) mm	使用個数
~1200	2個
1205~2000	3個

■ 商品重量 (目安): 「ココ(非防災)」の場合

商品幅 (W) 1000mm × 商品高さ (H) 1000mm: 3.0kg
商品幅 (W) 2000mm × 商品高さ (H) 2000mm: 5.8kg
※色柄により多少異なります。詳細はP.82商品重量をご確認ください。

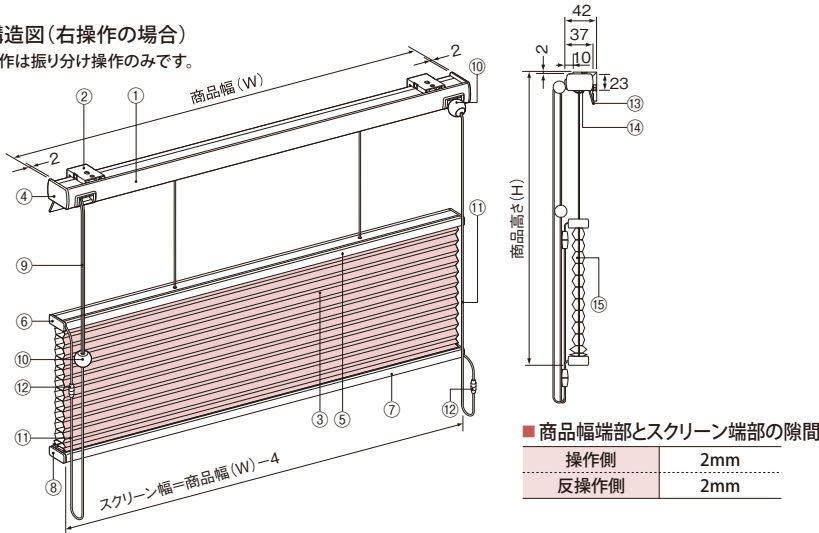
■ ブラインドボックスへの納まり



レフィーナ25 アップダウンスタイル [コード式]

■ 構造図 (右操作の場合)

※操作は振り分け操作のみです。



■ 商品幅端部とスクリーン端部の隙間

操作側	2mm
反操作側	2mm

- ①ヘッドボックス ②ブラケット ③スクリーン ④ヘッドボックスキャップ ⑤中間バー
⑥中間バーキャップ ⑦ボトムレール ⑧ボトムレールキャップ ⑨調光コード
⑩コード止め ⑪補助コード ⑫セーフティジョイント ⑬幕板 ⑭モール ⑮昇降コード

■ たたみ代一覧 (目安)

単位:mm

生地名 色柄No.	ハルバ(防災) H3001~3003	ココ(防災・非防災) H3004~3012 H3101~3103	オストル(防災) H3013~3020	オストル(非防災) H3104~3106	シュビエ(非防災) H3107~3108
幅(W)mm 高さ(H)mm	~2000	~2000	~2000	~2000	~2000
600	90	90	85	80	85
1000	105	105	100	90	100
1400	120	120	110	100	115
1800	135	135	125	110	125
2200	145	145	135	120	140
2500	160	160	145	130	150

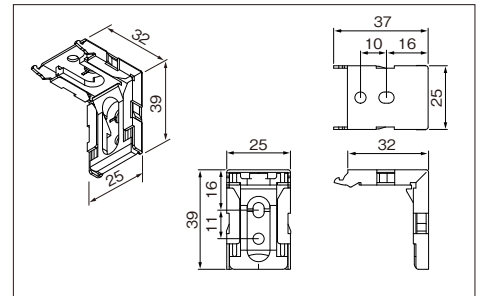


▲たたみ代算出サイトへ

※生地特性により、同じ生地でもたたみ代に個体差がでることがあります。
連窓時にたたみ代が揃わないことがありますのでご注意ください。
※上表は製作可能寸法を表すものではありません。詳しくは価格表ページをご参照ください。

■ ブラケットの寸法図

単位:mm



■ ブラケットの使用個数

商品幅 (W) mm	使用個数
~1200	2個
1205~2000	3個

■ 商品重量 (目安): 「ココ(非防災)」の場合

商品幅 (W) 1000mm × 商品高さ (H) 1000mm: 1.7kg
商品幅 (W) 2000mm × 商品高さ (H) 1800mm: 3.7kg
※色柄により多少異なります。詳細はP.82商品重量をご確認ください。

■ ブラインドボックスへの納まり

