

② 高い省エネ効果

一般のブラインド(ユニコンモア25・35)と比べてみると、遮熱性能(日射熱取得率)は25mmで14%以上UP。断熱性能(熱貫流率)では25mmで7%以上UP。高い省エネ効果を発揮します。

年間冷暖房負荷 **31.6%削減**

※透明単板ガラス(FL10)のみの窓との場合
※スラット幅25mm V1216の場合

③ スラットカラーは全81色

遮熱効果を高める遮熱ベーシック、お掃除が簡単な酸化チタンコート遮熱やフッ素コート遮熱まで、全81色からお選びいただけます。

※商品によって適応色数は異なります。仕様の表でご確認ください。

④ 簡単にスムーズな操作

昇降と角度調節を1本の操作コードでスムーズに行えます。

⑤ 高さ431cmまで製作可能

幅50～400cm、高さ9～431cm、最大9㎡まで製作が可能です。

⑥ 操作位置の左右切替

操作側が重なるL字窓や、オフィスのレイアウト変更で片側に障害物がある場合でも、操作位置が変更でき使い勝手が向上します。

⑦ 高さ調整が可能

ブラインドを取り付けたままで、コインまたはマイナスドライバーで簡単に高さ調整が行えます。

※高さを伸ばすことはできません。



マイナスドライバーで微調整が簡単

⑧ 障害リミット機能付き

下降時にボトムレールに障害物が当たると、ストッパーが作動する障害リミット機能付きだから安心です。

⑨ オプションのフレームで光漏れ防止

両サイドと下部にオプションのフレームを付けることにより、さらに遮蔽性を高めることができます。

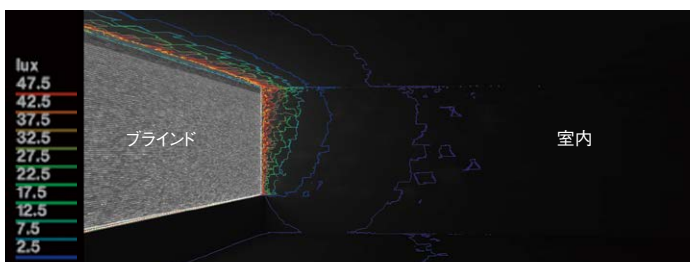
※商品の特性上、ヘッドボックスと1枚目のスラットの間に隙間が生じます。

ユニコングランツ25 フレームなしと一般ブラインド(ユニコンモア25)の照度シミュレーション

冬至(南中)、南面における室内照度分布のシミュレーション

下記シミュレーション結果により、ユニコングランツ25の方が一般ブラインド(ユニコンモア25)に比べて遮蔽性が高く、外部からの光をカットしていることがわかります。

ユニコングランツ25 フレームなし(V1216 サマーホワイト)全閉

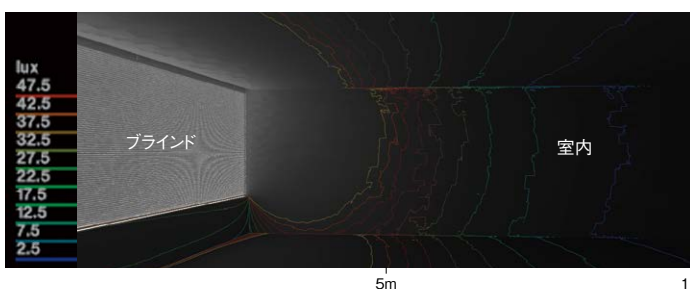


室内イメージ



コード穴がないため、コード穴からの光漏れはありません。

一般ブラインド・ユニコンモア25(V1013 クリアホワイト)全閉



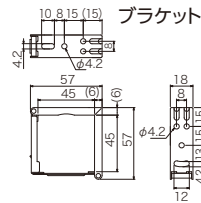
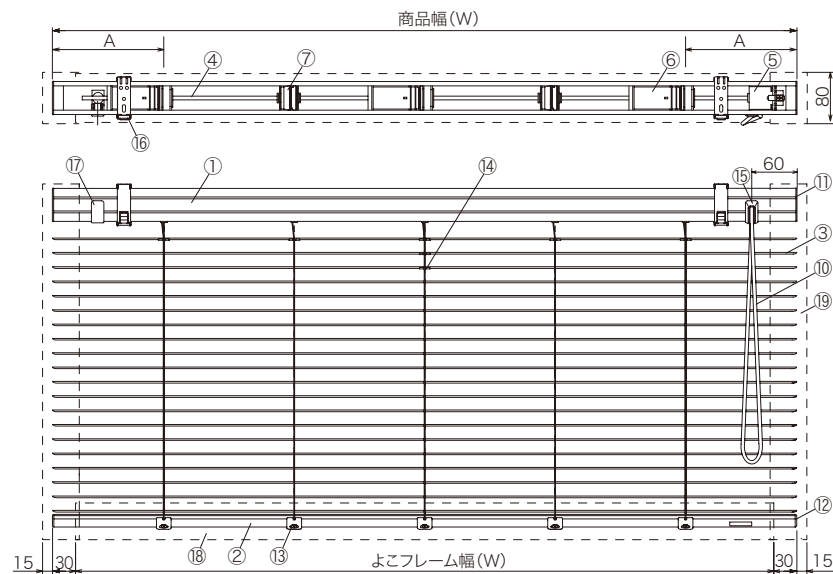
室内イメージ



コード穴からの光漏れの様子が確認できます。

●計算条件 窓ガラス:Low-Eペアガラス 開口:W4000mm×H2000mm 腰高窓 ※室内照明なし

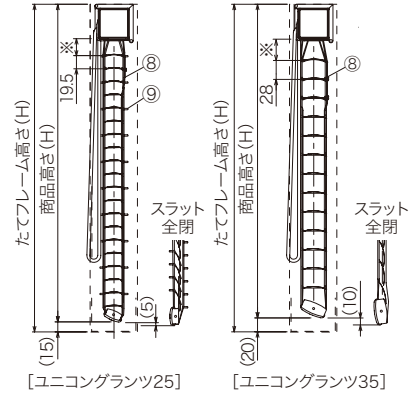
[構造図・納まり図]



（単位:mm）

ブラケット個数

幅(W)mm	個数
500~1800	2個
~3000	3個
~4000	4個



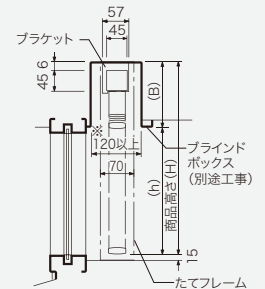
※水平時:ユニコングランツ25 約25mm,ユニコングランツ35 約32mm。
全閉時:ユニコングランツ25・35共に約12mm。

部品名

- | | | |
|----------|------------|---------|
| ①ヘッドボックス | ⑧昇降コード | ⑮コードカバー |
| ②ボトムレール | ⑨ピコ付ラダーコード | ⑯ブラケット |
| ③スラット | ⑩操作コード | ⑰化粧カバー |
| ④シャフト | ⑪ボックスキャップ | ⑱よこフレーム |
| ⑤操作ギヤ | ⑫ボトムキャップ | (オプション) |
| ⑥ドラムA | ⑬ラダーホルダー | ⑲たてフレーム |
| ⑦ドラムC | ⑭スラットクリップ | (オプション) |

納まり図

- たたみ代の計算式
- ユニコングランツ25:商品高さ(H) × $\frac{3.1}{100} + 80\text{mm}$
- ユニコングランツ35:商品高さ(H) × $\frac{2.4}{100} + 88\text{mm}$
- (h)とボックス深さ(B)の関係式
- ユニコングランツ25: $B \geq 3.1 \times \frac{(h)}{96.9} + 83\text{mm}$
- ユニコングランツ35: $B \geq 2.4 \times \frac{(h)}{97.6} + 91\text{mm}$



ボックス深さ(B)は、ブラインドのたたみ代+20mm以上。(推奨)

※ボックスの幅とボックスの深さ(B)との関係(参考)

ボックスの深さ(B)が250mm未満の場合、120mm以上、

ボックスの深さ(B)が250mm以上、400mm未満の場合、150mm以上。

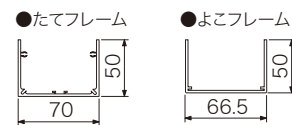
○商品高さ(H)はスラット水平時を表します。全閉時は、ユニコングランツ25が約5mm、ユニコングランツ35が約10mm下がります。(全閉時はスラット凸面が屋外側)

羽出寸法 A

(単位:mm)

スラット幅	幅(W)	高さ(H)	羽出寸法 A
ユニコングランツ25	500~610	90~1970	125
	~1000	1980~3490	150
	~1200	90~3490	
	~4000	90~3490	
ユニコングランツ35	500~610	100~1980	125
	~830	1990~3480	150
	~1000	100~3480	
	~4000	3490~4300	200
	~4000	100~4300	

フレーム



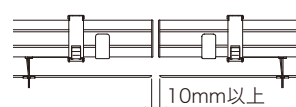
※フレームの寸法

たてフレームは、商品高さ(H) +15mm、

よこフレームは、商品幅(W) -60mm

での製作となります。

連窓時の必要隙間寸法



[仕様]

商品名	ユニコングランツ 25	ユニコングランツ 35
商品略号	UMCN-25	UMCN-35
製作可能範囲	幅(W)	50 ~ 400cm
	高さ(H)	9~431cm ※幅(W)50~61cmは高さ(H)197cmまで ※幅(W)61.5~120cmは高さ(H)349cmまで
	面積	9㎡
スラット	幅	25mm
	色	全 81 色
	材質	アルミニウム合金
ヘッドボックス	材質	スチール
	色	スラットと同色または同系色 ※ツートンの場合は、凹面カラーと同色または同系色
ボトムレール	材質	スチール
	色	スラットと同色または同系色 ※ツートンの場合は、凹面カラーと同色または同系色
ラダーコード	材質	ポリエステル
	ピッチ	19.5mm
昇降コード	色	3色:ホワイト、ライトグレイ、ブラック
	材質	ポリエステル
操作コード	色	3色:ホワイト、ライトグレイ、ブラック
	材質	ポリエステル
フレーム(オプション)	材質	アルミニウム合金
	色	1色:ブラック
ブラケット	材質	スチール
	色	スラットと同色または同系色

[商品重量の目安]

(単位:kg)

ユニコングランツ25	[商品幅(m)×1.2]+ [商品面積(㎡)×0.5]+0.8
ユニコングランツ35	[商品幅(m)×1.2]+ [商品面積(㎡)×0.5]+0.9

[価格]

※フレーム(オプション)の価格は含まれておりません。

商品名	ユニコングランツ 25	ユニコングランツ 35
スラット種類		
遮熱ベーシック・遮熱メタリック・遮熱ツートン	14,800円/㎡	12,200円/㎡
酸化チタンコート遮熱 フッ素コート遮熱	16,300円/㎡	—
1台当たりの最低積算面積	2㎡	

※面積(㎡)の算出は、小数点第2位を四捨五入してください。

※価格には消費税は含まれておりません。取付施工費、商品梱包輸送費は別途見積りとなります。

■フレーム (オプション)

たてフレーム・よこフレーム	4,500円/ m
フレームジョイントセット (フレームジョイント[2個]、ネジ)	1,300円/セット
フレーム用安全キャップセット (キャップ: 2個入り)	500円/セット

※フレームを取り付ける場合、フレームジョイントセット、フレーム用安全キャップセット(窓枠外付けの場合)が必要となります。

[高さ(H) 寸法規格]

■ユニコングランツ25

(単位:cm)

9・25・27・29・31・64・66・68・70・103・105・107・109・142・144・146・148・181・183・185・187・220・222・224・226・259・261・263・265・298・300・302・304・337・339・341・343・376・378・380・382・415・417・419・421・431

■ユニコングランツ35

(単位:cm)

10・11・13・14・16・17・19・20・22・23・24・25・27・28・30・31・33・34・36・37・38・39・41・42・44・45・47・48・50・52・53・55・56・58・59・61・62・64・66・67・69・70・72・73・75・76・77・78・80・81・83・84・86・87・89・90・91・92・94・95・97・98・100・101・103・105・106・108・109・111・112・114・115・117・119・120・122・123・125・126・128・129・130・131・133・134・136・137・139・140・142・143・144・145・147・148・150・151・153・154・156・158・159・161・162・164・165・167・168・170・172・173・175・176・178・179・181・182・183・184・186・187・189・190・192・193・195・196・197・198・200・201・203・204・206・207・209・211・212・214・215・217・218・220・221・223・225・226・228・229・231・232・234・235・236・237・239・240・242・243・245・246・248・249・250・251・253・254・256・257・259・260・262・264・265・267・268・270・271・273・274・276・278・279・281・282・284・285・287・288・289・290・292・293・295・296・298・299・301・302・303・304・306・307・309・310・312・313・315・316・317・318・320・321・323・324・326・327・329・331・332・334・335・337・338・340・341・343・345・346・348・349・351・352・354・355・356・357・359・360・362・363・365・366・368・369・370・371・373・374・376・377・379・380・382・384・385・387・388・390・391・393・394・396・398・399・401・402・404・405・407・408・409・410・412・413・415・416・418・419・421・422・423・424・426・427・429・430

[ラダーコード・昇降コードカラー]

コードカラー	対応スラットカラーNo.
ホワイト	V1209~V1211・ V1216~V1218・V1302・V1304・ V1401~V1403・V1501~V1503・ V1608・V1609
ライトグレイ	V1201~V1205・V1207・V1208・ V1212~V1215・V1219~V1240・ V1242・V1243・V1303・V1305・ V1306・V1308・V1404~V1415・ V1504~V1515・V1610
ブラック	V1206・V1241・V1301・V1307・ V1607

[寸法の測り方・取付方法] P.11 ユニコンモア 25・35・50 と同様です。

[注文方法]

- 商品名およびタイプ名をご指定ください。
(例) ユニコングランツ 25
- カラーNo.をご指定ください。
(例) V1216
- 商品サイズを幅は0.5cm単位、高さは1cm単位で
ご指定ください。
(例) 幅 180.5cm・高さ 180cm
※高さ(H)寸法は、高さ(H)寸法規格でご指定ください。
- 操作コードの長さをご指定ください。
(例) 160cm ※下表参照
- 操作位置(右側・左側)をご指定ください。
(例) 右側
- 台数をご指定ください。
(例) 1台
※フレーム(オプション)が必要な場合は、
別途ご指定ください。

■操作コードの長さについて

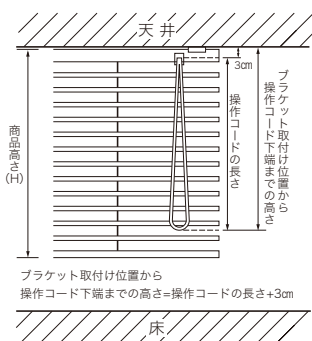
操作コードの長さは、ご注文の商品高さ(H)により下表のようになります。

ご注文の際には、必ず操作コードの長さを指定してください。

※また、高窓に取り付けるため操作コードの長さを指定する必要がある場合は、下表の操作コードの長さの寸法より選びご指定ください。

※ブラケット取付け位置から、操作コード下端までの高さは、操作コードの長さ+3cmとなります。

(単位:cm)



商品高さ(H)寸法	操作コードの長さ	商品高さ(H)寸法	操作コードの長さ
~ 109	80	290 ~ 329	240
110 ~ 129	100	330 ~ 349	260
130 ~ 149	120	350 ~ 369	280
150 ~ 169	140	370 ~ 389	300
170 ~ 189	160	390 ~ 409	320
190 ~ 209	180	410 ~ 429	340
210 ~ 229	200	430 ~ 431	360
230 ~ 289	220		