



## ② 高い省エネ効果

一般のブラインド（ユニタッチ25・35）と比べてみると、遮熱性能（日射熱取得率）は25mmで14%以上UP。断熱性能（熱貫流率）では25mmで7%以上UP。高い省エネ効果を発揮します。

年間冷暖房負荷 **31.6%削減**

※透明単板ガラス（FL10）のみの窓との場合  
※スラット幅25mm V1216の場合

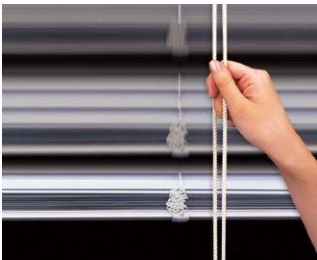
## ③ スラットカラーは全81色

遮熱効果を高める遮熱ベシック、お掃除が簡単な酸化チタンコート遮熱やフッ素コート遮熱まで、全81色からお選びいただけます。

※商品によって適応色数は異なります。仕様の表でご確認ください。

## ④ 使いやすい自動降下

コードを引くだけでブラインドはゆっくり下降をはじめ、もう一度コードを引けば停止する機構を採用しています。



操作コードを引くだけでゆっくり下降

## ⑤ 障害リミット機能付き

下降時にボトムレールに障害物が当たると、ストッパーが作動する障害リミット機能付きだから安心です。

## ⑥ 高さ調整が可能

ブラインドを取り付けたままで、コインまたはマイナスドライバーで簡単に高さ調整が行えます。

※高さを伸ばすことはできません。



マイナスドライバーで微調整が簡単

## ⑦ 操作位置の左右切替

操作側が重なるL字窓や、オフィスのレイアウト変更で片側に障害物がある場合でも、操作位置が変更でき使い勝手が向上します。

## ⑧ 高さ430cmまで製作可能

幅80～400cm、高さ50～430cm、最大8㎡まで製作が可能です。

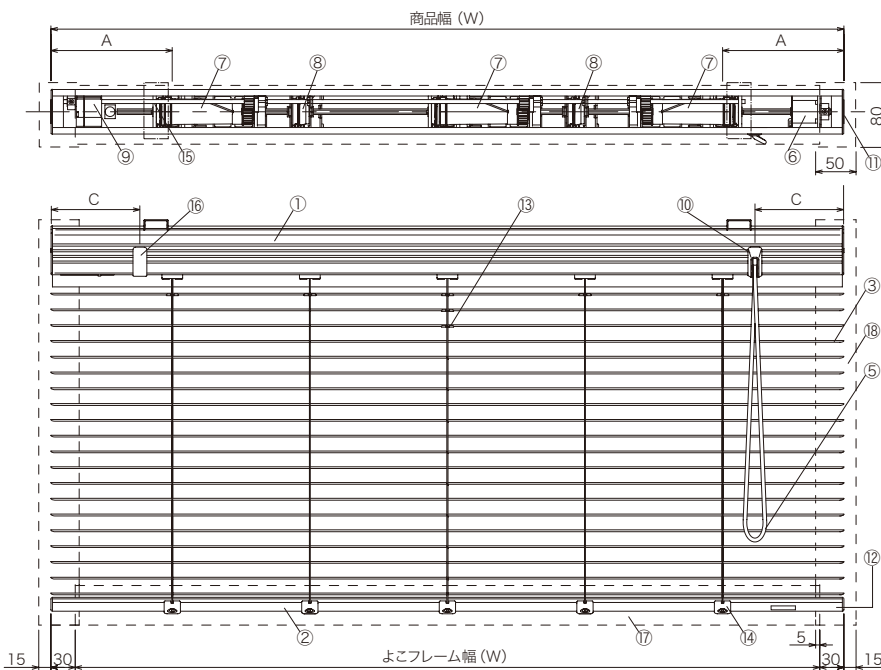
## ⑨ オプションのフレームで光漏れ防止

両サイドと下部にオプションのフレームを付けることにより、さらに遮蔽性を高めることができます。

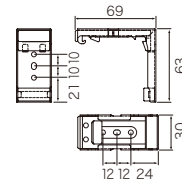
# ユニタッチグランツ25・35

(単位:mm)

## [ 構造図・納まり図 ]

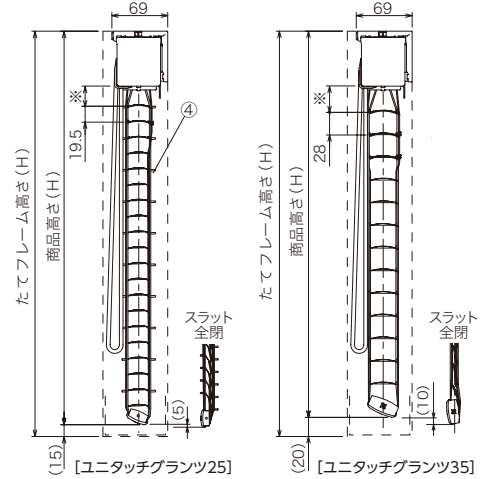


ブラケット



ブラケット個数

幅(W)mm	個数
800~1800	2個
~3000	3個
~4000	4個



※水平時:ユニタッチグランツ25 約25mm、ユニタッチグランツ35 約32mm、全開時:ユニタッチグランツ25・35共に約12mm。

### 部品名

- ①ヘッドボックス
- ②ボトムレール
- ③スラット
- ④ピコ付ラダーコード
- ⑤操作コード
- ⑥操作ギヤ
- ⑦ドラムL・R
- ⑧ドラムC
- ⑨プレーキ
- ⑩コードカバー
- ⑪ボックスキャップ
- ⑫ボトムキャップ
- ⑬スラットクリップ
- ⑭ラダーホルダー
- ⑮ブラケット
- ⑯化粧カバー
- ⑰よこフレーム
- ⑱たてフレーム (オプション)
- ⑲たてフレーム (オプション)

羽出寸法 A [ユニタッチグランツ25] (単位:mm)

幅(W)	高さ(H)	羽出寸法 A
800~1200	500~4300	150
~4000	500~3480	200
	3490~4300	

羽出寸法 A [ユニタッチグランツ35] (単位:mm)

幅(W)	高さ(H)	羽出寸法 A
800~1000	510~4300	150
~4000	510~4300	200

操作位置寸法 C [共通] (単位:mm)

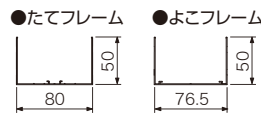
高さ(H)	操作位置寸法 C
2250未満	60 ※
2250以上	110

※高さが2250mm未満の場合でも、操作コードの長さ指示が2200mm以上の場合、操作位置寸法は110mmとなります。

連窓時の必要隙間寸法



フレーム



※フレームの寸法  
たてフレームは、商品高さ(H)+15mm、  
よこフレームは、商品幅(W)-60mm  
での製作となります。

## [ 仕様 ]

商品名	ユニタッチグランツ 25	ユニタッチグランツ 35
商品略号	UTCN-25	UTCN-35
製作可能範囲	幅(W)	80 ~ 400cm
	高さ(H)	50 ~ 430cm
	面積	8㎡
スラット	幅	25mm
	色	全 81 色
ヘッドボックス	材質	アルミニウム合金
	色	スラットと同色または同系色 ※
ボトムレール	材質	スチール
	色	スラットと同色または同系色 ※
ラダーコード	材質	ポリエステル
	ピッチ	19.5mm
昇降コード	材質	ポリエステル
	色	3色: ホワイト、ライトグレイ、ブラック
操作コード	材質	ポリエステル
	色	スラットと同色または同系色 ※
フレーム (オプション)	材質	アルミニウム合金
	色	1色: ブラック
ブラケット	材質	ステンレス、樹脂他
	色	ステンレス色

※ツートンの場合は、凹面カラーと同色または同系色

### 納まり図

(単位:mm)

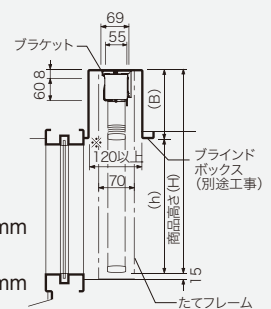
#### ■たため代の計算式

ユニタッチグランツ25:  
商品高さ(H) ×  $\frac{3.1}{100}$  + 102mm  
ユニタッチグランツ35:  
商品高さ(H) ×  $\frac{2.4}{100}$  + 110mm

#### ■(h)とボックス深さ(B)の関係式

ユニタッチグランツ25:  $B \geq 3.1 \times \frac{(h)}{96.9} + 106\text{mm}$   
ユニタッチグランツ35:  $B \geq 2.4 \times \frac{(h)}{97.6} + 113\text{mm}$

ボックス深さ(B)は、ブラインドのたため代+20mm以上。(推奨)  
※ボックスの幅とボックスの深さ(B)との関係(参考)  
ボックスの深さ(B)が250mm未満の場合、120mm以上。  
ボックスの深さ(B)が250mm以上、400mm未満の場合、150mm以上。



○商品高さ(H)はスラット水平時を表します。  
全開時は、ユニタッチグランツ25が約5mm、  
ユニタッチグランツ35が約10mm下がります。  
(全開時はスラット凸面が屋外側)

## [ 商品重量の目安 ]

(単位:kg)

ユニタッチグランツ25	[商品幅(m)×1.3]+[商品面積(㎡)×0.6]+0.8
ユニタッチグランツ35	[商品幅(m)×1.3]+[商品面積(㎡)×0.6]+0.9

## [ 価格 ]

スラット種類	商品名	
	ユニタッチグランツ 25	ユニタッチグランツ 35
遮熱ベーシック・遮熱メタリック・遮熱ツートン	16,300円/m <sup>2</sup>	13,600円/m <sup>2</sup>
酸化チタンコート遮熱・フッ素コート遮熱	17,900円/m <sup>2</sup>	—
1台当たりの最低積算面積	2m <sup>2</sup>	

※面積 (m<sup>2</sup>) の算出は、小数点第2位を四捨五入してください。

※価格には消費税は含まれておりません。取付施工費、商品梱包輸送費は別途お見積りとなります。

## ■フレーム (オプション) : 窓枠内付け用

たてフレーム・よこフレーム	4,500円/m
フレームジョイントセット (フレームジョイントセット、ネジ)	1,300円/セット

※フレームを取り付ける場合、フレームジョイントセットが必要となります。

## [ 高さ (H) 寸法規格 ]

### ■ユニタッチグランツ25

(単位:cm)

50・54・56・58・60・93・95・97・99・132・134・136・138・171・173・175・177・210・212・214・216・249・251・253・255・288・290・292・294・327・329・331・333・366・368・370・372・405・407・409・411・430

### ■ユニタッチグランツ35

(単位:cm)

51・52・54・55・57・59・60・62・63・65・66・68・69・70・71・73・74・76・77・79・80・82・83・84・85・87・88・90・91・93・94・96・98・99・101・102・104・105・107・108・110・112・113・115・116・118・119・121・122・123・124・126・127・129・130・132・133・135・136・137・138・140・141・143・144・146・147・149・150・151・152・154・155・157・158・160・161・163・165・166・168・169・171・172・174・175・177・179・180・182・183・185・186・188・189・190・191・193・194・196・197・199・200・202・203・204・205・207・208・210・211・213・214・216・218・219・221・222・224・225・227・228・230・232・233・235・236・238・239・241・242・243・244・246・247・249・250・252・253・255・256・257・258・260・261・263・264・266・267・269・271・272・274・275・277・278・280・281・283・285・286・288・289・291・292・294・295・296・297・299・300・302・303・305・306・308・309・310・311・313・314・316・317・319・320・322・324・325・327・328・330・331・333・334・336・338・339・341・342・344・345・347・348・349・350・352・353・355・356・358・359・361・362・363・364・366・367・369・370・372・373・375・377・378・380・381・383・384・386・387・389・391・392・394・395・397・398・400・401・402・403・405・406・408・409・411・412・414・415・416・417・419・420・422・423・425・426・428・429・430

## [ ラダーコード・昇降コードカラー ]

コードカラー	対応スラットカラーNo.
ホワイト	V1209~V1211・V1216~V1218・V1302・V1304・V1401~V1403・V1501~V1503・V1608・V1609
ライトグレイ	V1201~V1205・V1207・V1208・V1212~V1215・V1219~V1240・V1242・V1243・V1303・V1305・V1306・V1308・V1404~V1415・V1504~V1515・V1610
ブラック	V1206・V1241・V1301・V1307・V1607

## [ 寸法の測り方・取付方法 ] P.29 ユニタッチ 25・35 と同様です。

## [ 注文方法 ]

- 商品名およびタイプ名をご指定ください。  
(例) ユニタッチグランツ 25
- カラーNo.をご指定ください。  
(例) V1216
- 商品サイズを幅は0.5cm単位、高さは1cm単位で  
ご指定ください。  
(例) 幅180.5cm・高さ180cm  
※高さ (H) 寸法は、高さ (H) 寸法規格でご指定ください。
- 操作コードの長さをご指定ください。  
(例) 160cm ※下表参照
- 操作位置 (右側・左側) をご指定ください。  
(例) 右側
- 台数をご指定ください。  
(例) 1台  
※フレーム(オプション)が必要な場合は、  
別途ご指定ください。

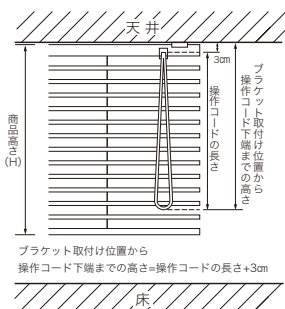
### ■操作コードの長さについて

操作コードの長さは、ご注文の商品高さ (H) により下表ようになります。ご注文の際には、必ず操作コードの長さを指定してください。

※また、高窓に取り付けるため操作コードの長さを指定する必要がある場合は、下表の操作コードの長さより選びご指定ください。

※ブラケット取付け位置から、操作コード下端までの高さは、操作コードの長さ+3cmとなります。

(単位:cm)



商品高さ (H) 寸法	操作コードの長さ	商品高さ (H) 寸法	操作コードの長さ
~ 109	80	290 ~ 329	240
110 ~ 129	100	330 ~ 349	260
130 ~ 149	120	350 ~ 369	280
150 ~ 169	140	370 ~ 389	300
170 ~ 189	160	390 ~ 409	320
190 ~ 209	180	410 ~ 429	340
210 ~ 229	200	430	360
230 ~ 289	220		