

11

大型手動タイプ

大型でも滑らかな昇降。オフィスや店舗、住宅の大きな窓におすすめです。



大型手動タイプ適応生地一覧表

全生地共通 F^F☆☆☆☆

色柄 No.	生地名	共通柄		防炎	抗菌	消臭	ウオッシュヤブル	抗カビ	はっ水	水拭き	制電	UVカット	ミラーレス	グリーン購入法	SEK(制菌・抗ウイルス)	抗ウイルス	省エネ	遮熱	広幅	透過度	生地単重目安 kg/m ²		
		バネチアル	ソラーブ																				
N9001 ~ N9024	ラフィー	●		●																●	シークレット	0.25	
N9025 ~ N9048	フェスタII		●	●				●	●												●	シークレット	0.24
N9049 ~ N9058	リーチエ遮熱	●	●	●													●	●			●	シークレット	0.27
N9080 ~ N9082	クロッカ遮熱	●	●	●													●	●			●	ミディアム	0.23
N9110 ~ N9112	スヴィエ遮熱			●													●	●			●	ミディアム	0.25
N9113 ~ N9115	サージュ	●	●	●				●	●					●							●	ミディアム	0.28
N9165 ~ N9169	フォルゼ BC			●																	●	遮光1級	0.48
N9170 ~ N9173	ラスコ BC			●																	●	遮光1級	0.50
N9180 ~ N9199	ラフィー遮光	●		●																	●	遮光1~2級	0.31
N9200 ~ N9214	プレート	●	●	●																	●	遮光1~2級	0.27
N9227 ~ N9229	シュクル遮熱	●		●				●	●								●	●			●	シースルー	0.14
N9241 ~ N9245	スクレ遮熱			●								C					●	●			●	シースルー	0.17
N9248 ~ N9250	フォスキー遮熱			●								B・C・D	●				●	●			●	シースルー	0.16
N9251 ~ N9253	ルーテ遮熱	●	●	●								C					●	●			●	シースルー	0.19
N9254・N9255	カナメ			●								A					●	●			●	ミディアム	0.28
N9264 ~ N9266	ミノリ			●								B・C									●	シースルー	0.34
N9267 ~ N9269	ハツホ			●								B・C									●	ミディアム	0.34
N9270 ~ N9273	ソルティスタッチ遮熱	●	●	●						●							●	●			●	ミディアム	0.48
N9274 ~ N9279	シルバースクリーン	●	●	●								A					●	●			●	シースルー	0.40
N9280 ~ N9285	平織リメッシュ			●						●		A・B									●	シースルー	0.43
N9286 ~ N9288	平織リミディアム			●						●											●	ミディアム	0.49
N9289 ~ N9291	綾織リメッシュ			●						●											●	ミディアム	0.49
N9292 ~ N9299	グラミネート			●				●	●	●											●	遮光1級	0.35
K3001 ~ K3004	彩月 (いろどりづき)			●																	●	ミディアム	0.70
K3005 ~ K3012	長月 (ながつき)			●								A									●	シースルー	0.80
K3013 ~ K3015	有明月 (ありあけづき)			●								B									●	シースルー	0.78
K3016 ~ K3018	天満月 (あまみづき)			●								B									●	シースルー	0.70
K3019 ~ K3021	望月 (もちづき)			●								A・B・C									●	シースルー	0.73
K3022 ~ K3024	夢見月 (ゆめみづき)			●								D									●	シースルー	0.65
K3025 ~ K3027	斑鳩 (いかるが)			●								B・C									●	シースルー	0.80
K3028 ~ K3031	生駒 (いこま)			●								B									●	シースルー	0.84

※●印は適応することを表しています。※●印は適応しない色柄がありますので、各色柄掲載ページでご確認ください。

※赤字は生地により透過度が異なります。各色柄掲載ページでご確認ください。

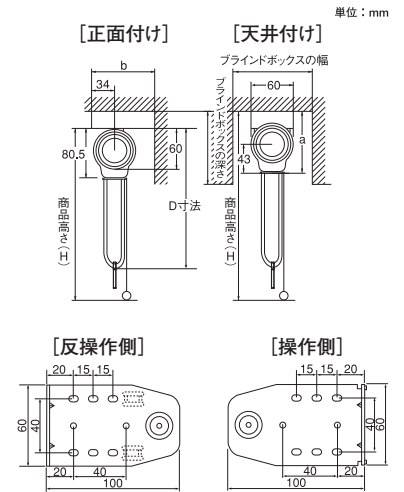
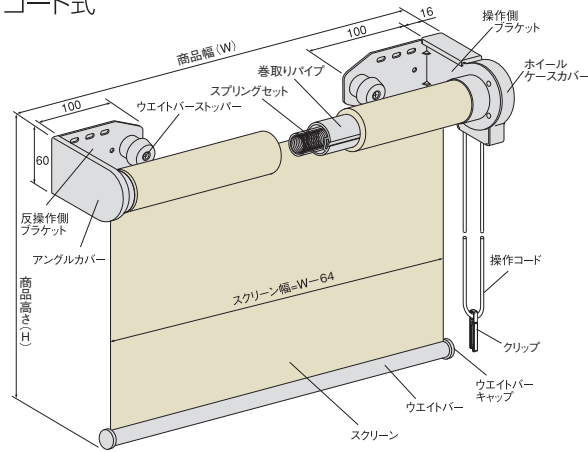
※UVカットのA~Dは、当社基準のUVカットランクを表しています。UVカットランクDの場合、(一社)日本インテリア協会のUVカット基準は適合していません。

※緑字は生地により生地単重が異なります。(N9254 : 0.26、N9255 : 0.28)

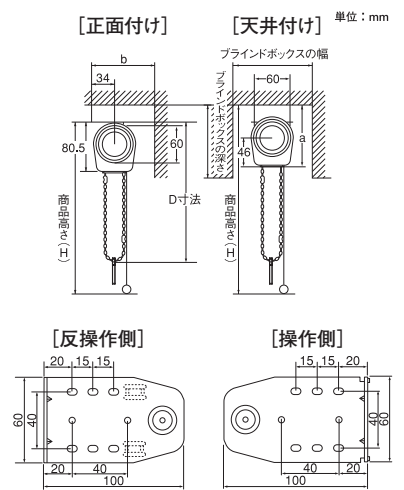
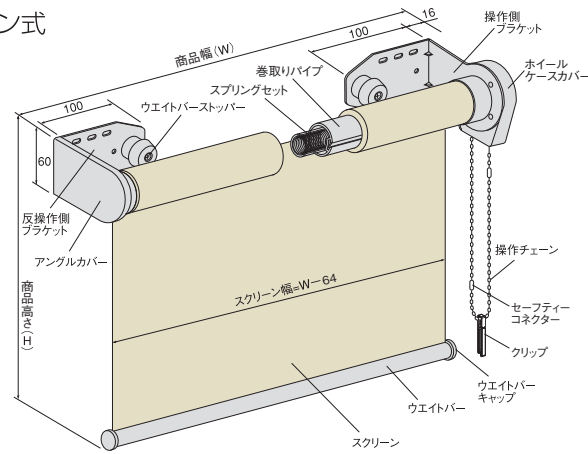
※遮熱の●印は、(一社)日本インテリア協会の基準をクリアした生地を表しています。生地の透過度によって、●印が付いていない遮熱生地もあります。

構造図

ループコード式



チェーン式



●ブラケットa・b寸法

●K3001~K3004

幅(W)mm	高さ(H)mm	寸法
~2700	~1600	a寸法: 103mm (106mm) b寸法: 94mm
~3000	~3000	a寸法: 118mm (121mm) b寸法: 109mm

●K3005~K3018, K3022~K3024

幅(W)mm	高さ(H)mm	寸法
~2700	~2500	a寸法: 103mm (106mm) b寸法: 94mm
~3000	~3000	a寸法: 118mm (121mm) b寸法: 109mm

●K3019~K3021

幅(W)mm	高さ(H)mm	寸法
~2700	~2200	a寸法: 103mm (106mm) b寸法: 94mm
~3000	~3000	a寸法: 118mm (121mm) b寸法: 109mm

●K3025~K3031

幅(W)mm	高さ(H)mm	寸法
~3000	~1200	a寸法: 103mm (106mm) b寸法: 94mm
~2700	~3000	a寸法: 118mm (121mm) b寸法: 109mm

■上記以外の生地

a寸法: 103mm (106mm)
b寸法: 94mm
()内はチェーン式の場合

●ブラインドボックスの寸法

- ブラインドボックスの幅=巻径+50mm以上
- ブラインドボックスの深さ=(a-47) + $\frac{\text{巻径}}{2}$ 以上最低110mm

(D寸法)

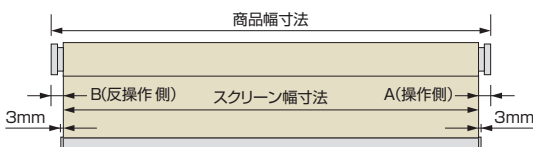
商品高さ(H)	D寸法	商品高さ(H)	D寸法	商品高さ(H)	D寸法
500~1090	800	2400~2590	2200	4000~4190	3600
1100~1290	1000	2600~2790	2400	4200~4390	3800
1300~1490	1200	2800~3090	2600	4400~4590	4000
1500~1690	1400	3100~3290	2800	4600~4790	4200
1700~1990	1600	3300~3490	3000	4800~5000	4400
2000~2190	1800	3500~3690	3200		
2200~2390	2000	3700~3990	3400		

※上記D寸法は、正面付けの場合です。天井付けの場合は、ブラケット分約30mmほどプラスになります。

●N9255, N9264

幅(W)mm	高さ(H)mm	寸法
~2200	~4000	a寸法: 103mm (106mm) b寸法: 94mm
~3000	~5000	a寸法: 118mm (121mm) b寸法: 109mm

商品幅寸法とスクリーン幅寸法 (目安)



操作方法	A(操作側)	B(反操作側)
ループコード式	37mm	27mm
チェーン式	37mm	27mm

巻取りパイプ径と巻径一覧 (目安)

巻取りパイプ径は□φ50mm、■φ60mmです。幅・高さ比：経木は1：3以内、経木以外は1：4以内。商品幅(W)は800～です。 単位：mm

色柄 No.	ラフィー N9001～N9024			フェスタII N9025～N9048			リーチェ遮熱 N9049～N9058			クロッカ遮熱 N9080～N9082			スヴィエ遮熱※ N9110～N9112			サーージュ N9113～N9115		
	商品幅(W)	～2200	～2400	～3000	～2200	～2400	～3000	～2200	～2400	～3000	～2200	～2400	～3000	～2200	～2400	～3000	～2200	～2400
500	55	55	64	54	54	63	55	55	64	55	55	64	54	54	63	55	55	64
～1000	58	58	67	57	57	66	58	58	67	59	59	68	57	57	66	59	59	67
～1500	61	61	69	60	60	68	62	62	70	62	62	71	60	60	68	62	62	70
～2000	64	64	72	62	62	70	65	65	72	66	66	73	62	62	70	65	65	73
～2500	66	66	74	65	65	72	67	67	75	69	69	76	65	65	72	68	68	75
～3000	69	69	76	67	67	75	70	70	77	72	72	79	67	67	75	70	70	78
～3500	72	79	79	69	77	77	73	80	80	74	81	81	69	77	77	73	80	80
～4000	74	81	81	71	79	79	75	82	82	77	84	84	71	79	79	76	83	83
～4500	76	83	83	73	80	80	78	84	84	80	86	86	73	80	—	78	85	85
～5000	—	—	—	76	82	82	80	87	87	82	89	89	76	—	—	81	87	87

※製作可能面積：9㎡以内

色柄 No.	フォルゼ BC N9165～N9169			ラスコ BC N9170～N9173			ラフィー遮光 N9180～N9199			プレト N9200～N9214			シュクル遮熱 N9227～N9229			スクレ遮熱★ N9241～N9245			
	商品幅(W)	～2000	～2500	～2700	～2000	～2500	～2900	～2200	～2400	～3000	～2200	～2400	～3000	～2200	～2400	～3000	～2000	～2200	～2400
500	56	56	65	56	56	65	55	55	64	55	55	64	55	55	64	54	54	54	63
～1000	59	59	68	59	59	67	58	58	67	59	59	67	58	58	67	57	57	57	66
～1500	62	62	70	62	62	70	61	61	69	62	62	70	61	61	69	60	60	60	68
～2000	65	65	73	65	65	73	64	64	72	65	65	73	64	64	72	62	62	62	70
～2500	68	68	75	68	68	75	67	67	74	68	68	75	66	66	74	65	65	65	72
～3000	71	71	78	70	70	78	69	69	77	70	70	78	69	69	76	67	67	67	75
～3500	73	80	80	73	80	80	72	72	79	73	73	80	72	72	79	69	69	69	77
～4000	76	82	82	75	82	82	74	74	81	76	76	83	74	74	81	71	71	71	79
～4500	78	—	—	78	—	—	77	83	83	78	85	85	76	83	83	73	73	80	80
～5000	80	—	—	80	—	—	79	86	86	81	87	87	79	85	85	76	—	—	—

★商品幅 (W)2505mm 以上の製作可能面積は 8.1㎡以内。商品幅 (W)2705mm 以上の製作可能面積は 6.0㎡以内。

色柄 No.	フォスキー遮熱※ N9248～N9250			ルーテ遮熱 N9251～N9253			カナメ N9254			カナメ N9255			ミノリ N9264			ミノリ N9265～N9266		
	商品幅(W)	～2600	～3000	～2200	～2400	～3000	～2200	～2400	～3000	～2200	～2400	～3000	～2200	～2400	～3000	～2200	～2400	～3000
500	53	53	55	55	64	56	56	65	57	57	66	57	57	65	55	55	64	
～1000	56	56	59	59	67	60	60	69	61	61	69	61	61	69	59	59	67	
～1500	58	58	62	62	70	64	64	72	65	65	73	65	65	73	62	62	70	
～2000	60	60	65	65	73	68	68	75	69	69	76	69	69	76	65	65	73	
～2500	62	62	68	68	75	71	71	79	73	73	80	72	72	79	68	68	76	
～3000	64	64	70	70	78	75	75	82	76	76	83	76	76	82	71	71	78	
～3500	66	73	73	73	80	78	78	85	79	79	86	79	79	85	74	74	81	
～4000	67	—	76	76	83	81	81	87	83	83	89	82	82	88	76	76	83	
～4500	69	—	78	85	85	84	90	90	86	92	92	85	91	91	79	86	86	
～5000	71	—	81	87	87	87	93	93	89	94	94	88	94	94	81	88	88	

※製作可能面積：9㎡以内

色柄 No.	ハツホ N9267～N9269			ソルティスタッチ遮熱 N9270～N9273			シルバースクリーン N9274～N9279			平織りメッシュ N9280～N9285			平織りミディアム N9286～N9288			綾織りメッシュ N9289～N9291		
	商品幅(W)	～2200	～2400	～3000	～2000	～2500	～2700	～2000	～2500	～2800	～2000	～2500	～3000	～2000	～2500	～3000	～2000	～2500
500	55	55	64	56	56	65	54	54	54	54	54	54	55	55	64	55	55	64
～1000	58	58	67	60	60	69	57	57	57	57	57	57	58	58	67	59	59	67
～1500	61	61	69	64	64	72	60	60	60	60	60	60	61	61	69	62	62	70
～2000	64	64	72	68	68	75	63	63	63	62	62	62	64	64	72	65	65	73
～2500	67	67	74	71	71	79	65	65	73	65	65	73	67	67	74	68	68	76
～3000	69	69	77	75	75	82	67	67	75	67	67	75	69	69	77	71	71	78
～3500	72	72	79	78	85	85	70	70	77	69	69	77	72	79	79	74	81	81
～4000	74	74	81	81	87	87	72	72	79	72	72	79	74	81	81	76	83	83
～4500	77	83	83	84	—	—	74	—	—	74	—	—	77	—	—	79	—	—
～5000	79	86	86	87	—	—	76	—	—	76	—	—	79	—	—	81	—	—

色柄 No.	グラミネート N9292～N9299	彩月 K3001～K3004	長月・有明月・ 天満月・夢見月 K3005～K3018・ K3022～K3024	望月 K3019～K3021	斑鳩・生駒 K3025～K3031
	商品幅(W)	～2000	～2700	～2700	～3000
500	53	71	64	67	75
～1000	55	82	72	75	87
～1500	57	91	79	83	98
～2000	59	100	86	91	107
～2500	61	108	92	97	116
～3000	63	115	97	103	124
～3500	65	—	—	—	高さ(H)2700mmまで
～4000	67	—	—	—	—
～4500	68	—	—	—	—
～5000	70	—	—	—	—

商品重量計算式

$(0.9 \times Wm) + A + (Wm \times Hm \times \text{生地単重})$ (kg)

※巻取りパイプ径φ60mmの場合、上記の0.9は1.3となります。

※生地単重は、P.90をご参照ください。

A の値

商品幅 (W) mm	A
800 ~ 1000	0.8
~ 2000	1.7
~ 3000	2.2

部品色の組み合わせ ※ご指示がない場合は、ホワイトになります。

■ホイールケースカバー部品色

●ループコード式



ホワイト(W) [標準仕様]

ライトグレイ(G)

ベージュ(E)

アンバー(A)

ブラック(B)

●チェーン式



ホワイト(W) [標準仕様]

ライトグレイ(G)

ベージュ(E)

アンバー(A)

ブラック(B)

■ウエイトバー部品色



ホワイト(W) [標準仕様]

ライトグレイ(G)

ベージュ(E)

アンバー(A)

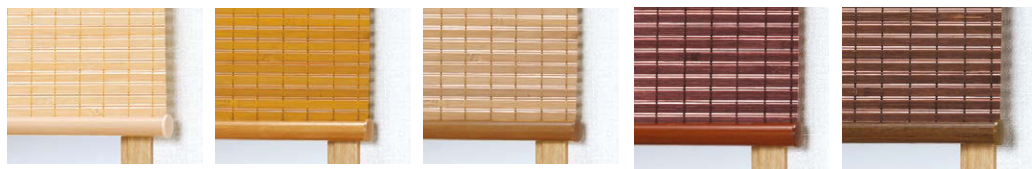
ブラック(B)

●ウエイトバーは、オプションで木目ウエイトバー(プラス1,000円/台)、スクエアウエイトバー(プラス1,000円/台)をお選びいただけます。(竹経木・経木は除く) 詳しくはP.135をご参照ください。

竹経木・経木 部品色の標準組み合わせ ※ホイールケースカバー部品色は、ご指示のない場合下記の色になります。

色柄 No.	木目ウエイトバー部品色	ホイールケースカバー部品色	色柄 No.	木目ウエイトバー部品色	ホイールケースカバー部品色
K3001	ピュアナチュラル	ベージュ	K3017	ミディアム	ベージュ
K3002	ダーク	アンバー	K3018	ダーク	アンバー
K3003	ダークレッド	アンバー	K3019	ピュアナチュラル	ベージュ
K3004	ダーク	アンバー	K3020	ブラウン	アンバー
K3005	ピュアナチュラル	ベージュ	K3021	ダーク	アンバー
K3006	ブラウン	アンバー	K3022	ピュアナチュラル	ベージュ
K3007	ミディアム	ベージュ	K3023	ブラウン	アンバー
K3008	ダークレッド	アンバー	K3024	ダーク	アンバー
K3009	ダーク	アンバー	K3025	ミディアム	アンバー
K3010	ダーク	アンバー	K3026	ミディアム	ベージュ
K3011	ダークレッド	アンバー	K3027	ピュアナチュラル	ベージュ
K3012	ダーク	アンバー	K3028	ピュアナチュラル	ベージュ
K3013	ピュアナチュラル	ベージュ	K3029	ミディアム	アンバー
K3014	ミディアム	ベージュ	K3030	ミディアム	アンバー
K3015	ダーク	アンバー	K3031	ダーク	アンバー
K3016	ピュアナチュラル	ベージュ			

●木目ウエイトバー ※竹経木・経木の場合、色のご指示はできません。



木目ピュアナチュラル(P)

木目ミディアム(M)

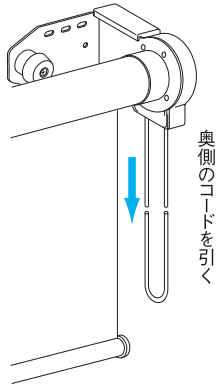
木目ブラウン(C)

木目ダークレッド
(竹経木・経木専用)

木目ダーク(D)

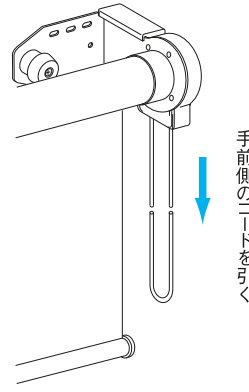
操作方法

降ろす場合



奥(窓側)のコードを引き下げます。

上げる場合



手前(部屋側)のコードを引き下げます。

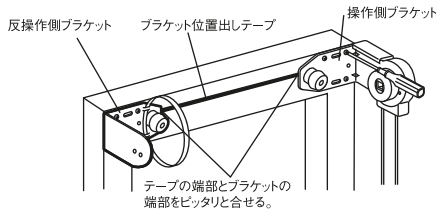
取付方法

①ブラケットの取り付け

■正面付けの場合

☆取り付け面に「ブラケット位置出しテープ」を貼り、左右のブラケットの位置を決めてください。

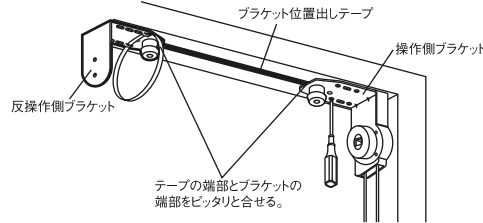
※連窓に取り付ける場合、反操作側は3~5mmのすき間(余裕)を設けてください。(アングルカバー取り付けのため)



■天井付けの場合

☆取り付け面に「ブラケット位置出しテープ」を貼り、左右のブラケットの位置を決めてください。

※反操作側ブラケットと窓枠(サイド)の間は3~5mmのすき間(余裕)を設けてください。(アングルカバー取り付けのため)

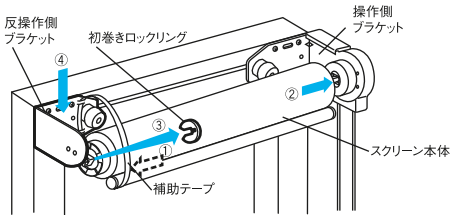


②本体の取り付け(ループコード式)

☆必ず①②③④の順番で取り付けてください。

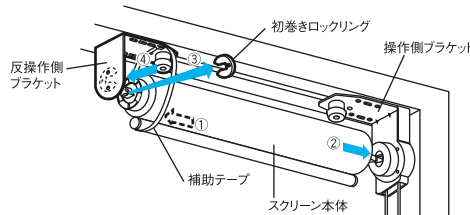
■正面付けの場合

- ①スクリーン本体を反操作側ブラケットの取付け補助テープに通し、仮置きしてください。
- ②操作側ブラケットに本体を差し込んでください。
- ③スプリングセット仕様の場合は、反操作側ブラケットへ取り付けの前に、初巻きロックリングを本体から取り外してください。
- ④反操作側ブラケットに本体を上からゆっくりとはめ込んでください。



■天井付けの場合

- ①スクリーン本体を反操作側ブラケットの取付け補助テープに通し、仮置きしてください。
- ②操作側ブラケットに本体を差し込んでください。
- ③スプリングセット仕様の場合は、反操作側ブラケットへ取り付けの前に、初巻きロックリングを本体から取り外してください。
- ④反操作側ブラケットに本体を手前からゆっくりとはめ込んでください。

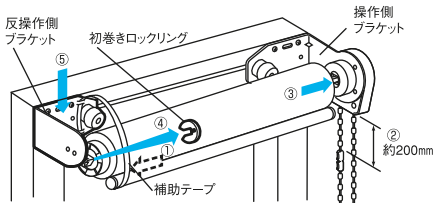


②本体の取り付け(チェーン式)

☆必ず①②③④⑤の順番で取り付けてください。

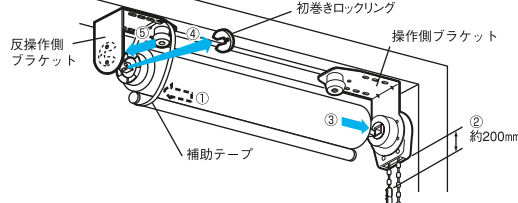
■正面付けの場合

- ①スクリーン本体を反操作側ブラケットの取付け補助テープに通し、仮置きしてください。
- ②操作側ブラケットのチェーンに付いている接続コネクタを下図のようにブラケットから約200mm程度下の位置に合わせてください。
- ③操作側ブラケットにスクリーン本体を差し込んでください。
- ④スプリングセット仕様の場合は、反操作側ブラケットへ取り付けの前に、初巻きロックリングを本体から取り外してください。
- ⑤反操作側ブラケットに本体を上からゆっくりとはめ込んでください。



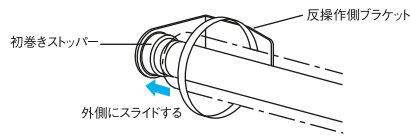
■天井付けの場合

- ①スクリーン本体を反操作側ブラケットの取付け補助テープに通し、仮置きしてください。
- ②操作側ブラケットのチェーンに付いている接続コネクタを下図のようにブラケットから約200mm程度下の位置に合わせてください。
- ③操作側ブラケットにスクリーン本体を差し込んでください。
- ④スプリングセット仕様の場合は、反操作側ブラケットへ取り付けの前に、初巻きロックリングを本体から取り外してください。
- ⑤反操作側ブラケットに本体を手前からゆっくりとはめ込んでください。



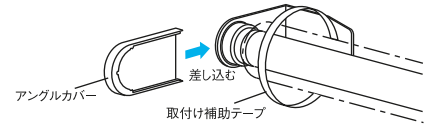
③初巻きストッパーの解除

☆アングルカバーは、必ず初巻きストッパー解除後に取り付けてください。
反操作側スクリーン本体の初巻きストッパーを外側に、スライドさせてください。
(スプリングセット仕様の場合、初巻ロックが解除されます。)



④アングルカバーの取り付け

アングルカバーを「カチッ」と音がするまで差し込み、取り付けてください。

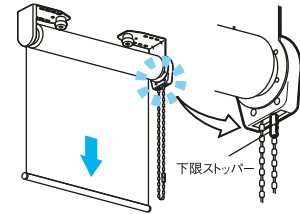


※初巻きストッパーと、アングルカバーの溝が噛み合うように差し込んでください。
反操作側ブラケットの取付け補助テープを切り、抜き取ってください。
最後に生地止めテープをはかしてください。

⑤下限位置の設定 (チェーン式のみ)

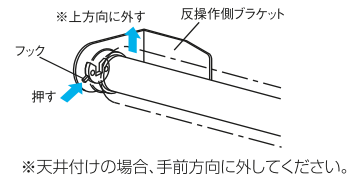
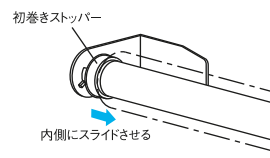
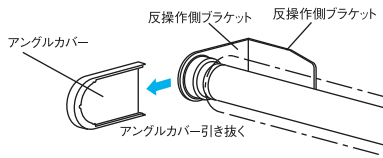
★スクリーンの下限位置を設定します。

- ①スクリーンを設定したい下限位置まで引き出し、止めてください。
- ②右図のように付属の下限ストッパーを手前側の操作チェーン最上部に取り付けてください。



本体の取り外し方

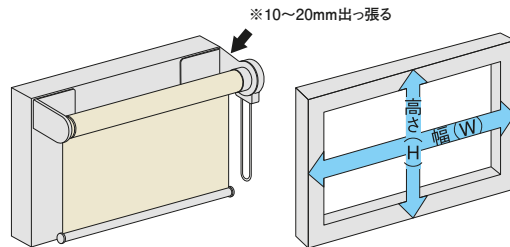
- ①スクリーンを巻き上げてください。
反操作側ブラケットからアングルカバーを取り外してください。
- ②初巻きストッパーを内側に、スライドさせてください。
(スプリングセット仕様の場合、初巻きがロックされます。)
- ③反操作側ブラケットのフックを押しながら、スクリーン本体を取り外してください。



採寸方法

●正面付け (窓枠の外側に取り付ける場合)

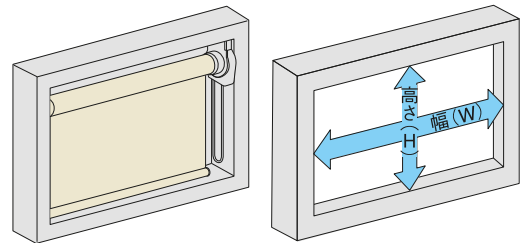
商品寸法は、幅(W)・高さ(H)とも窓枠の外側寸法と同寸法にしてください。
窓枠より上に取り付ける場合は、高さ(H)寸法にその分をプラスしてください。



窓枠より生地を大きく取り付ける場合は、取り付け場所のスペースを確認のうえ、商品幅(W)は窓枠の外側寸法プラス60mm以上にしてください。

●天井付け (窓枠の内側に取り付ける場合)

商品の寸法は、幅(W)も高さ(H)も窓枠の内側実寸法から10mm程度差し引いてください。



注文方法

- 1 商品名・タイプ名をご指示ください。..... 例：ソフィー 大型手動タイプ
- 2 操作方法をご指示ください。..... 例：ループコード式 右操作
※操作側 (部屋内から見て、右側か左側か) をご指示ください。
- 3 色柄No.をご指示ください。..... 例：N9059 ミルキーホワイト
- 4 部品色をご指示ください。..... 例：ホワイト
※ご指示がない場合、ホワイトになります。
※竹経木・経木のウエイトバー色は弊社指定色となります。(P.93参照)
- 5 商品寸法 (幅・高さ) をご指示ください。..... 例：幅2305mm、高さ3500mm
※幅(W)は5mm・高さ(H)は10mm単位での製作となります。
- 6 天井付けか正面付けをご指示ください。..... 例：天井付け
- 7 台数をご指示ください。..... 例：8台

※オプションが必要な場合は、P.126~をご参照ください。

色柄No. / 色柄種類品名
標準
ミニマル
カバー
セパレート
カバーセパレート
ダブル
スリット窓
バス
横開き / 天窓
ガイドレール
大型手動
電動
コマィシャル
マイフロン
システム
タペストリー
取替用生地セット
オプション
機能アーク

価格表 (大型手動タイプ)

商品梱包輸送費として、別途2,000円/台を申し受けます。

幅(W)は5mm、高さ(H)は10mm単位でご注文いただけます。

色柄 No.	生地名	大型手動タイプ 価格表	サンプル帳色柄 掲載ページ
N9001～N9024	ラフィー	①	48
N9025～N9048	フェスタII	④	54
N9049～N9058	リーチェ遮熱	②	58
N9080～N9082	クロッカ遮熱	⑤	68
N9110～N9112	スヴィエ遮熱	⑥	84
N9113～N9115	サージュ	②	86
N9165～N9169	フォルゼ BC	⑩	128
N9170～N9173	ラスコ BC	⑧	130
N9180～N9199	ラフィー遮光	④	134
N9200～N9214	プレト	②	140
N9227～N9229	シュクル遮熱	②	158
N9241～N9245	スクレ遮熱	③	166
N9248～N9250	フォスキー遮熱	⑥	170
N9251～N9253	ルーテ遮熱	⑤	172
N9254・N9255	カナメ	⑨	176
N9264～N9266	ミノリ	⑨	184

色柄 No.	生地名	大型手動タイプ 価格表	サンプル帳色柄 掲載ページ
N9267～N9269	ハツホ	⑮	186
N9270～N9273	ソルティスタッチ遮熱	⑭	198
N9274～N9279	シルバースクリーン	⑪	200
N9280～N9285	平織りメッシュ	⑫	202
N9286～N9288	平織りメディアム	⑬	204
N9289～N9291	綾織りメッシュ	⑩	206
N9292～N9299	グラミネート	⑦	208
K3001～K3004	彩月	⑳	190
K3005～K3012	長月	⑰	191
K3013～K3015	有明月	⑱	192
K3016～K3018	天満月	⑱	192
K3019～K3021	望月	⑰	193
K3022～K3024	夢見月	⑰	193
K3025～K3027	斑鳩	⑱	195
K3028～K3031	生駒	⑱	195

①ラフィー 色柄 No.N9001～N9024

単位:円

高さ(H)mm	幅(W)mm				
	800 ～1000	1005 ～1500	1505 ～2000	2005 ～2500	2505 ～3000
500～1000	33,800	38,400	42,600	48,400	51,800
1010～1500	36,700	41,400	46,100	52,800	56,300
1510～2000	39,800	44,800	49,400	57,100	60,800
2010～2500	42,600	47,800	52,800	61,200	65,100
2510～3000	47,700	53,200	58,800	68,600	72,800
3010～3500	50,400	56,300	62,300	73,000	77,300
3510～4000	53,200	59,600	65,800	77,400	82,000
4010～4500	—	62,400	68,400	80,800	85,400

・製作可能寸法比(幅:高さ比)は1:4以内

④フェスタII 色柄 No.N9025～N9048

ラフィー遮光 色柄 No.N9180～N9199

単位:円

高さ(H)mm	幅(W)mm				
	800 ～1000	1005 ～1500	1505 ～2000	2005 ～2500	2505 ～3000
500～1000	36,300	41,200	45,800	52,000	55,600
1010～1500	39,400	44,500	49,500	56,700	60,500
1510～2000	42,700	48,100	53,100	61,300	65,300
2010～2500	45,800	51,300	56,700	65,800	70,000
2510～3000	51,200	57,100	63,200	73,700	78,200
3010～3500	54,100	60,500	66,900	78,400	83,100
3510～4000	57,200	64,000	70,700	83,200	88,100
4010～4500	—	67,000	73,500	86,800	91,800
4510～5000	—	70,000	76,300	90,400	95,500

・製作可能寸法比(幅:高さ比)は1:4以内

②リーチェ遮熱 色柄 No.N9049～N9058

サージュ 色柄 No.N9113～N9115

プレト 色柄 No.N9200～N9214

シュクル遮熱 色柄 No.N9227～N9229

単位:円

高さ(H)mm	幅(W)mm				
	800 ～1000	1005 ～1500	1505 ～2000	2005 ～2500	2505 ～3000
500～1000	37,600	42,700	47,300	55,200	60,800
1010～1500	40,900	46,200	51,300	60,400	66,400
1510～2000	44,500	50,100	55,200	65,500	71,900
2010～2500	47,800	53,500	59,100	70,600	77,400
2510～3000	53,400	59,600	65,900	79,100	86,700
3010～3500	56,500	63,200	69,900	84,300	92,300
3510～4000	59,900	67,000	74,000	89,600	98,000
4010～4500	—	70,300	77,100	93,800	102,500
4510～5000	—	73,600	80,200	98,000	107,000

・製作可能寸法比(幅:高さ比)は1:4以内

⑤クロッカ遮熱 色柄 No.N9080～N9082

ルーテ遮熱 色柄 No.N9251～N9253

単位:円

高さ(H)mm	幅(W)mm				
	800 ～1000	1005 ～1500	1505 ～2000	2005 ～2500	2505 ～3000
500～1000	40,400	45,800	50,500	59,000	64,900
1010～1500	44,100	49,800	55,200	65,100	71,600
1510～2000	48,200	54,300	59,700	70,900	77,800
2010～2500	52,000	58,200	64,300	76,800	84,200
2510～3000	58,100	64,900	71,700	86,100	94,400
3010～3500	61,700	69,000	76,300	94,000	102,700
3510～4000	65,500	73,400	81,100	102,200	111,500
4010～4500	—	77,200	84,800	111,000	120,600
4510～5000	—	81,000	88,500	119,800	129,700

・製作可能寸法比(幅:高さ比)は1:4以内

③スクレ遮熱 色柄 No.N9241～N9245

単位:円

高さ(H)mm	幅(W)mm				
	800 ～1000	1005 ～1500	1505 ～2000	2005 ～2500	2505 ～3000
500～1000	40,400	45,800	50,500	59,000	64,900
1010～1500	44,100	49,800	55,200	65,100	71,600
1510～2000	48,200	54,300	59,700	70,900	77,800
2010～2500	52,000	58,200	64,300	76,800	84,200
2510～3000	58,100	64,900	71,700	86,100	94,400
3010～3500	61,700	69,000	76,300	94,000	102,700
3510～4000	65,500	73,400	81,100	102,200	—
4010～4500	—	77,200	84,800	111,000	—
4510～5000	—	81,000	88,500	—	—

・製作可能寸法比(幅:高さ比)は1:4以内
 ・幅(W)2505mm以上は最大製作可能面積 8.1㎡以内
 ・幅(W)2705mm以上は最大製作可能面積 6.0㎡以内

⑥スヴィエ遮熱 色柄 No.N9110～N9112

フォスキー遮熱 色柄 No.N9248～N9250

単位:円

高さ(H)mm	幅(W)mm				
	800 ～1000	1005 ～1500	1505 ～2000	2005 ～2500	2505 ～3000
500～1000	40,400	45,800	50,500	59,000	64,900
1010～1500	44,100	49,800	55,200	65,100	71,600
1510～2000	48,200	54,300	59,700	70,900	77,800
2010～2500	52,000	58,200	64,300	76,800	84,200
2510～3000	58,100	64,900	71,700	86,100	94,400
3010～3500	61,700	69,000	76,300	94,000	102,700
3510～4000	65,500	73,400	81,100	102,200	111,500
4010～4500	—	77,200	84,800	111,000	—
4510～5000	—	81,000	88,500	—	—

・製作可能寸法比(幅:高さ比)は1:4以内
 ・最大製作可能面積 9.0㎡以内

価格には、消費税および取付施工費は含まれておりません。

商品梱包輸送費として、別途2,000円/台を申し受けます。

幅(W)は5mm、高さ(H)は10mm単位でご注文いただけます。

⑦グラミネート 色柄 No.N9292～N9299 単位：円

幅(W)mm	800	1005	1505
高さ(H)mm	～1000	～1500	～2000
500～1000	43,000	48,800	53,500
1010～1500	47,100	53,200	58,800
1510～2000	51,600	58,100	63,900
2010～2500	55,800	62,500	69,000
2510～3000	62,400	69,600	76,800
3010～3500	66,400	74,100	82,100
3510～4000	70,500	79,200	87,400
4010～4500	—	83,400	91,700
4510～5000	—	87,600	96,000

・製作可能寸法比(幅：高さ比)は1：4以内

⑫平織りメッシュ 色柄 No.N9280～N9285 単位：円

幅(W)mm	800	1005	1505	2005	2505
高さ(H)mm	～1000	～1500	～2000	～2500	～3000
500～1000	47,500	52,400	57,200	68,200	73,100
1010～1500	54,400	59,300	64,100	81,500	86,300
1510～2000	61,300	66,200	71,000	94,700	99,500
2010～2500	68,200	73,100	77,900	107,900	112,700
2510～3000	75,100	80,000	84,800	121,100	126,000
3010～3500	82,000	86,900	91,700	134,400	139,200
3510～4000	88,900	93,800	98,600	147,600	152,400
4010～4500	—	100,700	105,500	—	—
4510～5000	—	107,600	112,400	—	—

・製作可能寸法比(幅：高さ比)は1：4以内

⑧ラスコBC 色柄 No.N9170～N9173 単位：円

幅(W)mm	800	1005	1505	2005	2505
高さ(H)mm	～1000	～1500	～2000	～2500	～2900
500～1000	47,800	52,600	57,400	68,500	73,300
1010～1500	54,700	59,500	64,300	81,700	86,500
1510～2000	61,600	66,400	71,200	94,900	99,800
2010～2500	68,500	73,300	78,100	108,100	113,000
2510～3000	75,400	80,200	85,000	121,400	126,200
3010～3500	82,300	87,100	91,900	134,600	139,400
3510～4000	89,200	94,000	98,800	147,800	152,700
4010～4500	—	100,900	105,700	—	—
4510～5000	—	107,800	112,600	—	—

・製作可能寸法比(幅：高さ比)は1：4以内

⑬平織りミディアム 色柄 No.N9286～N9288 単位：円

幅(W)mm	800	1005	1505	2005	2505
高さ(H)mm	～1000	～1500	～2000	～2500	～3000
500～1000	47,800	52,600	57,400	68,500	73,300
1010～1500	54,700	59,500	64,300	81,700	86,500
1510～2000	61,600	66,400	71,200	94,900	99,800
2010～2500	68,500	73,300	78,100	108,100	113,000
2510～3000	75,400	80,200	85,000	121,400	126,200
3010～3500	82,300	87,100	91,900	134,600	139,400
3510～4000	89,200	94,000	98,800	147,800	152,700
4010～4500	—	100,900	105,700	—	—
4510～5000	—	107,800	112,600	—	—

・製作可能寸法比(幅：高さ比)は1：4以内

⑨カナメ 色柄 No.N9254・N9255
ミノリ 色柄 No.N9264～N9266 単位：円

幅(W)mm	800	1005	1505	2005	2505
高さ(H)mm	～1000	～1500	～2000	～2500	～3000
500～1000	51,500	56,500	61,600	75,400	80,400
1010～1500	60,100	65,100	70,200	92,600	97,700
1510～2000	68,700	73,800	78,800	109,900	114,900
2010～2500	77,300	82,400	87,400	127,100	132,200
2510～3000	86,000	91,000	96,100	144,400	149,400
3010～3500	94,600	99,600	104,700	161,600	166,700
3510～4000	103,200	108,300	113,300	178,900	183,900
4010～4500	—	116,900	121,900	196,100	201,100
4510～5000	—	125,500	130,600	213,300	218,300

・製作可能寸法比(幅：高さ比)は1：4以内

⑭ソルティスタッチ遮熱 色柄 No.N9270～N9273 単位：円

幅(W)mm	800	1005	1505	2005	2505
高さ(H)mm	～1000	～1500	～2000	～2500	～2700
500～1000	51,500	56,500	61,600	75,400	80,400
1010～1500	60,100	65,100	70,200	92,600	97,700
1510～2000	68,700	73,800	78,800	109,900	114,900
2010～2500	77,300	82,400	87,400	127,100	132,200
2510～3000	86,000	91,000	96,100	144,400	149,400
3010～3500	94,600	99,600	104,700	161,600	166,700
3510～4000	103,200	108,300	113,300	178,900	183,900
4010～4500	—	116,900	121,900	—	—
4510～5000	—	125,500	130,600	—	—

・製作可能寸法比(幅：高さ比)は1：4以内

⑩綾織りメッシュ 色柄 No.N9289～N9291 単位：円

幅(W)mm	800	1005	1505	2005	2505
高さ(H)mm	～1000	～1500	～2000	～2500	～3000
500～1000	51,500	56,500	61,600	75,400	80,400
1010～1500	60,100	65,100	70,200	92,600	97,700
1510～2000	68,700	73,800	78,800	109,900	114,900
2010～2500	77,300	82,400	87,400	127,100	132,200
2510～3000	86,000	91,000	96,100	144,400	149,400
3010～3500	94,600	99,600	104,700	161,600	166,700
3510～4000	103,200	108,300	113,300	178,900	183,900
4010～4500	—	116,900	121,900	—	—
4510～5000	—	125,500	130,600	—	—

・製作可能寸法比(幅：高さ比)は1：4以内

⑮ハツホ 色柄 No.N9267～N9269 単位：円

幅(W)mm	800	1005	1505	2005	2505
高さ(H)mm	～1000	～1500	～2000	～2500	～3000
500～1000	55,000	60,300	65,600	78,400	84,100
1010～1500	63,600	68,900	74,300	95,700	101,400
1510～2000	72,300	77,600	82,900	113,000	118,700
2010～2500	80,900	86,300	91,600	130,300	136,000
2510～3000	89,600	94,900	100,300	147,600	153,200
3010～3500	98,300	103,600	108,900	164,800	170,500
3510～4000	107,000	112,300	117,600	182,100	187,800
4010～4500	—	121,000	126,300	199,400	205,000
4510～5000	—	129,600	135,000	216,600	222,300

・製作可能寸法比(幅：高さ比)は1：4以内

⑪シルバースクリーン 色柄 No.N9274～N9279 単位：円

幅(W)mm	800	1005	1505	2005	2505
高さ(H)mm	～1000	～1500	～2000	～2500	～2800
500～1000	57,200	62,700	68,200	80,400	86,500
1010～1500	65,900	71,400	76,900	97,700	103,800
1510～2000	74,600	80,100	85,600	115,000	121,100
2010～2500	83,300	88,800	94,300	132,300	138,400
2510～3000	92,000	97,500	103,000	149,600	155,700
3010～3500	100,700	106,200	111,700	166,900	173,000
3510～4000	109,400	114,900	120,400	184,200	190,300
4010～4500	—	123,600	129,100	—	—
4510～5000	—	132,300	137,800	—	—

・製作可能寸法比(幅：高さ比)は1：4以内

⑯フォルゼBC 色柄 No.N9165～N9169 単位：円

幅(W)mm	800	1005	1505	2005	2505
高さ(H)mm	～1000	～1500	～2000	～2500	～2700
500～1000	57,200	62,700	68,200	80,400	86,500
1010～1500	65,900	71,400	76,900	97,700	103,800
1510～2000	74,600	80,100	85,600	115,000	121,100
2010～2500	83,300	88,800	94,300	132,300	138,400
2510～3000	92,000	97,500	103,000	149,600	155,700
3010～3500	100,700	106,200	111,700	166,900	173,000
3510～4000	109,400	114,900	120,400	184,200	190,300
4010～4500	—	123,600	129,100	—	—
4510～5000	—	132,300	137,800	—	—

・製作可能寸法比(幅：高さ比)は1：4以内

価格には、消費税および取付施工費は含まれておりません。

色柄掲載の範囲は、色柄No.9000～9999までです。
 標準
 ミニマル
 カバー
 セパレート
 カバーセパレート
 ダブル
 スリット窓
 バス
 傾斜・天窓
 ガイドレール
 大型手動
 電動
 コマンドシヤル
 システム
 タペストリー
 取替用生地セット
 オプション
 機能アタッチ

商品梱包輸送費として、別途2,000円/台を申し受けます。

幅(W)は5mm、高さ(H)は10mm単位でご注文いただけます。

⑰長月 色柄 No.K3005 ~ K3012
望月 色柄 No.K3019 ~ K3021
夢見月 色柄 No.K3022 ~ K3024

単位：円

幅(W)mm	800	1005	1505	2005	2505
高さ(H)mm	~1000	~1500	~2000	~2500	~2700
500~1000	80,200	88,300	96,500	107,300	119,500
1010~1500	88,300	97,800	108,600	118,200	138,500
1510~2000	97,800	108,600	119,500	146,600	167,000
2010~2500	105,900	129,000	142,600	175,200	192,700
2510~3000	119,500	145,300	161,600	205,000	218,600

・製作可能寸法比(幅：高さ比)は1：3以内

⑱有明月 色柄 No.K3013 ~ K3015
天満月 色柄 No.K3016 ~ K3018

単位：円

幅(W)mm	800	1005	1505	2005	2505
高さ(H)mm	~1000	~1500	~2000	~2500	~2700
500~1000	80,900	89,100	97,300	108,200	120,500
1010~1500	89,100	98,600	109,500	119,200	139,600
1510~2000	98,600	109,500	120,500	147,800	168,400
2010~2500	106,800	130,100	143,800	176,600	194,400
2510~3000	120,500	146,500	163,000	206,800	220,400

・製作可能寸法比(幅：高さ比)は1：3以内

⑲斑鳩 色柄 No.K3025 ~ K3027
生駒 色柄 No.K3028 ~ K3031

単位：円

幅(W)mm	800	1005	1505	2005	2505
高さ(H)mm	~1000	~1500	~2000	~2500	~3000
500~1000	91,400	95,300	97,900	125,700	131,000
1010~1500	103,200	113,800	121,700	153,500	158,700
1510~2000	117,800	125,700	131,000	178,600	182,600
2010~2500	128,400	141,600	154,800	203,700	211,600
2510~2700	144,300	160,100	174,600	236,800	242,100

・製作可能寸法比(幅：高さ比)は1：3以内

⑳彩月 色柄 No.K3001 ~ K3004

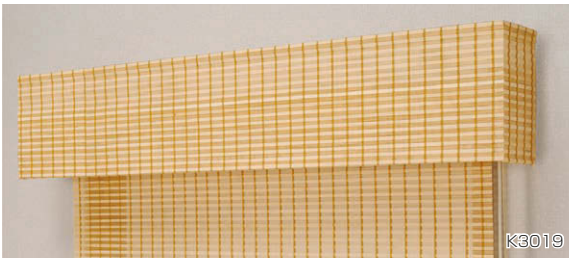
単位：円

幅(W)mm	800	1005	1505	2005	2505
高さ(H)mm	~1000	~1500	~2000	~2500	~2700
500~1000	86,000	94,700	97,800	115,000	130,500
1010~1500	96,400	106,800	118,600	130,200	151,200
1510~2000	106,800	118,600	130,500	160,100	182,300
2010~2500	115,600	140,900	154,300	191,300	210,400
2510~3000	130,500	158,600	173,200	223,800	238,700

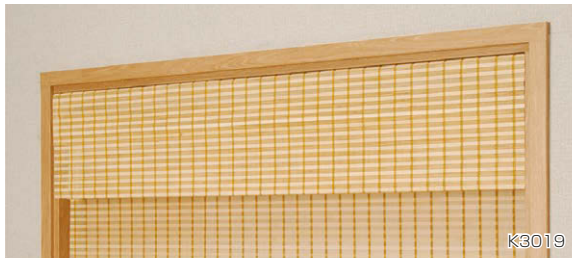
・製作可能寸法比(幅：高さ比)は1：3以内

オプション

■経木バランス

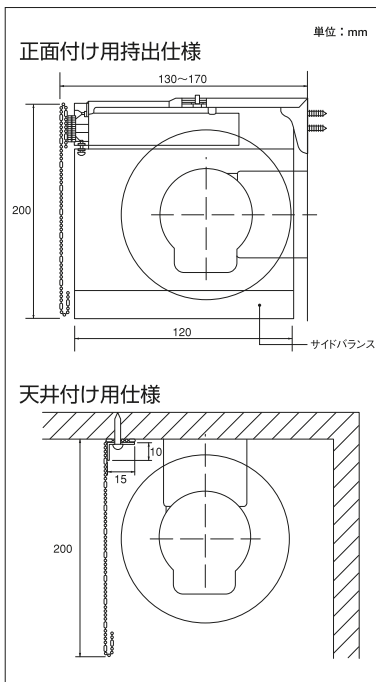


写真はソフィー大型手動タイプに正面付け用持出仕様(仕様コード3-3)を取り付けた例です。



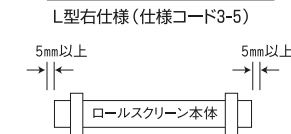
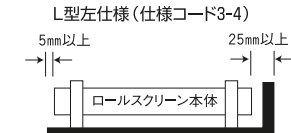
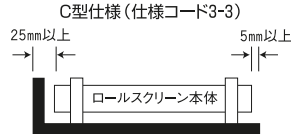
写真はソフィー大型手動タイプに天井付け用仕様(仕様コード3-2)を取り付けた例です。

■バランスの納まり



■バランスの仕様(正面付け用持出仕様)

●ご注文の際、バランスのタイプを仕様コード(3-3、3-4、3-5、3-6)でご指示ください。



※正面付け用持出仕様をご注文の際は、上図を参考に本体幅よりプラスしたサイズでご注文ください。

■価格

正面付け用持出仕様

■C型仕様(仕様コード3-3)
色柄No.K3001~K3031

単位：円

高さ(H)mm	バランス幅(W)mm	200~1000	1005~2000	2005~3050
200	200	19,400	29,200	38,800

※K3001~K3024はバランス幅(W)2700mmまでです。
※K3025~K3031はバランス幅(W)400mm以上です。

■L型左仕様(仕様コード3-4) ■L型右仕様(仕様コード3-5)

色柄No.K3001~K3031

単位：円

高さ(H)mm	バランス幅(W)mm	200~1000	1005~2000	2005~3050
200	200	16,800	25,200	33,700

※K3001~K3024はバランス幅(W)2700mmまでです。
※K3025~K3031はバランス幅(W)400mm以上です。

■I型仕様(仕様コード3-6)

色柄No.K3001~K3031

単位：円

高さ(H)mm	バランス幅(W)mm	200~1000	1005~2000	2005~3050
200	200	14,200	21,300	28,500

※K3001~K3024はバランス幅(W)2700mmまでです。
※K3025~K3031はバランス幅(W)400mm以上です。

天井付け用仕様(仕様コード3-2)

■C型仕様(仕様コード3-3)

色柄No.K3001~K3031

単位：円

高さ(H)mm	バランス幅(W)mm	200~1000	1005~2000	2005~3050
200	200	13,000	19,400	25,900

※K3001~K3024はバランス幅(W)2700mmまでです。
※K3025~K3031はバランス幅(W)400mm以上です。

価格には、消費税および取付施工費は含まれておりません。