

3 | カバータイプ

本体とカバーを一体化した構造のため、巻き取り部をすっきりと収納した高いインテリア性と光漏れを抑える機能性を両立しています。



カバータイプ適応生地一覧表

全生地共通 FIF☆☆☆☆

仕様	色柄 No.	生地名	共通柄		防炎	ウオッシュアプル	消臭	抗菌	抗カビ	はっ水	水拭き	制電	UVカット	ミラーレス	グリーン購入法	S・E・K (抗菌・抗ウイルス)	省エネ	遮熱	広幅	透過度	生地単重目安 kg/m ²	
			バッチカル	ソラーブ																		
	N9001 ~ N9024	ラフィー	●		●														●	シークレット	0.25	
	N9025 ~ N9048	フェスタII	●	●	●			●	●										●	シークレット	0.24	
	N9049 ~ N9058	リーチェ遮熱	●	●	●												●		●	シークレット	0.27	
	N9059 ~ N9073	リーチェ	●	●	●															シークレット	0.24	
	N9074 ~ N9079	フェスタII遮熱						●	●						●					シークレット	0.30	
	N9080 ~ N9082	クロッカ遮熱	●	●	●												●	●	●	メディアム	0.23	
	N9083 ~ N9088	ブラック			●			●	●	●										シークレット	0.16	
	N9089 ~ N9092	アシバ	●	●	●			●	●											シークレット	0.20	
	N9093 ~ N9095	リシュ遮熱	●		●			●	●								●	●		メディアム	0.25	
	N9104 ~ N9106	フェアフレクト遮熱	●	●	●												●			シークレット	0.40	
	N9107 ~ N9109	ストラ遮熱	●	●	●												●			シークレット	0.22	
	N9110 ~ N9112	スヴィエ遮熱			●												●	●	●	メディアム	0.25	
	N9113 ~ N9115	サーージュ	●	●	●			●	●						●				●	メディアム	0.28	
	N9116 ~ N9120	ブリチェ	●		●			●	●											メディアム	0.14	
	N9121 ~ N9123	シスク			●															シークレット	0.25	
	N9124 ~ N9126	ムーロ	●	●	●			●	●											シークレット	0.24	
	N9127・N9128	克蘭			●						●									メディアム	0.15	
	N9129・N9130	シエル	●		●						●									メディアム	0.16	
	N9131 ~ N9133	シャロル	●	●	●			●	●											シークレット	0.21	
	N9134 ~ N9136	アルカ	●		●			●	●											シークレット	0.24	
	N9137・N9138	トフル	●		●			●	●											シークレット	0.25	
	N9139 ~ N9143	リーブル	●		●															シークレット	0.24	
	N9144 ~ N9146	ヤクモ	●		●			●	●											メディアム	0.20	
	N9147 ~ N9149	ワバナ			●															メディアム	0.25	
	N9150・N9151	リティル			●					●										メディアム	0.15	
	N9152	ハウススリーフ			●			●	●											シークレット	0.24	
	N9153	ボエム			●			●	●											シークレット	0.24	
	N9154	パーティ			●			●	●											シークレット	0.24	
	N9155・N9156	フレンズ			●			●	●											シークレット	0.25	
	N9157 ~ N9159	シスク BC			●															遮光1級	0.44	
	N9160 ~ N9164	オルパ BC			●															遮光1級	0.39	
	N9165 ~ N9169	フォルゼ BC			●														●	遮光1級	0.48	
	N9170 ~ N9173	ラスコ BC			●														●	遮光1級	0.50	
	N9174 ~ N9179	エフォート BC			●															遮光1級	0.36	
	N9180 ~ N9199	ラフィー遮光	●		●														●	遮光1~2級	0.31	
	N9200 ~ N9214	プレート	●	●	●														●	遮光1~2級	0.27	
	N9215 ~ N9219	リュード	●		●															遮光1~2級	0.24	
	N9220 ~ N9222	トバリ	●	●	●										●					遮光1級	0.30	
	N9223	ハウススリーフ BC			●															遮光1級	0.36	
	N9224	クリスタルオパール			●						●	B								シースルー	0.10	
	N9225	ムジナキクオパール			●						●	B								シースルー	0.07	
	N9226	ハウススリーフオパール			●						●	B								シースルー	0.07	
	N9227 ~ N9229	シュクル遮熱	●		●			●	●			C					●	●	●	シースルー	0.14	
	N9230 ~ N9232	アエル	●	●	●						●									シースルー	0.09	
	N9233 ~ N9237	ベーネ	●	●	●						●	D							●	シースルー	0.08	
	N9238 ~ N9240	ヘイズ			●			●	●			B								シースルー	0.15	
	N9241 ~ N9245	スクレ遮熱			●							B・C・D	●				●	●	●	シースルー	0.17	
	N9246・N9247	ステア			●							(C)							●	シースルー	0.15	
	N9248 ~ N9250	フォスキー遮熱			●							C					●	●	●	シースルー	0.16	
	N9251 ~ N9253	ルーテ遮熱	●	●	●							A					●	●	●	シースルー	0.19	
	N9254・N9255	カナメ			●														●	メディアム	0.28	
	N9256・N9257	カザウネ			●															シースルー	0.16	
	N9258 ~ N9260	トキワ			●							C・D								シースルー	0.10	
	N9261 ~ N9263	ヒラギ	●		●															シークレット	0.31	
	N9264 ~ N9266	ミドリ			●							B・C							●	シースルー	0.34	
	N9267 ~ N9269	ハツホ			●															●	メディアム	0.34
	N9270 ~ N9273	ソルティスタッチ遮熱	●	●	●					●							●	●	●	メディアム	0.48	
	N9274 ~ N9279	シルバースクリーン	●	●	●			●				A					●	●	●	シースルー	0.40	
	N9280 ~ N9285	平織りメッシュ			●						●	A・B							●	シースルー	0.43	
	N9286 ~ N9288	平織りメディアム			●						●								●	メディアム	0.49	
	N9289 ~ N9291	綾織りメッシュ			●						●								●	メディアム	0.49	
	N9292 ~ N9299	グラミネート			●			●	●	●										遮光1級	0.35	
	N9300 ~ N9302	グラミネートパール			●			●	●	●										遮光1級	0.39	
	N9303	シアター			●						●								●	遮光1級	0.46	
	N9327 ~ N9329	ラフィーAnv			●			●									●			シークレット	0.26	
	N9330 ~ N9332	ラフィー遮光Anv			●			●									●			遮光1~2級	0.32	

標準仕様

カバータイプ

仕様	色柄 No.	生地名	共通柄		防炎	ウオッシュャブル	消臭	抗菌	抗カビ	はっ水	水拭き	制電	UVカット	ミラーレース	グリーン購入法	SEK (抗菌・抗ウイルス)	抗ウイルス	省エネ	遮熱	広幅	透過度	生地単重目安 kg/m ²		
			ブラインド パーチカル	ソラーフ アルペジオ																				
ウオッシュャブル仕様	N9401 ~ N9424	ラフィー	●		●	●														●	シークレット	0.25		
	N9425 ~ N9448	フェスタII	●		●	●	●	●												●	シークレット	0.24		
	N9449 ~ N9458	リーチェ遮熱	●	●	●	●													●	●	シークレット	0.27		
	N9459 ~ N9473	リーチェ	●	●	●	●																シークレット	0.24	
	N9474 ~ N9479	フェスタII遮熱	●		●	●	●	●	●							●			●			シークレット	0.30	
	N9489 ~ N9492	アシベ	●	●	●	●	●	●	●													シークレット	0.20	
	N9493 ~ N9495	リシュ遮熱	●		●	●	●	●	●										●	●		メディアム	0.25	
	N9496 ~ N9498	サナール遮熱			●	●										●	○		●			シークレット	0.30	
	N9499 ~ N9503	プールス	●	●	●	●										●	○				●	メディアム	0.28	
	N9513 ~ N9515	サージュ	●	●	●	●	●	●	●							●					●	メディアム	0.28	
	N9516 ~ N9520	プリチェ	●		●	●	●	●	●													メディアム	0.14	
	N9524 ~ N9526	ムーロ	●	●	●	●	●	●	●													シークレット	0.24	
	N9531 ~ N9533	シャロル	●	●	●	●	●	●	●													シークレット	0.21	
	N9534 ~ N9536	アルカ	●		●	●	●	●	●													シークレット	0.24	
	N9537・N9538	トワル	●		●	●	●	●	●													シークレット	0.25	
	N9539 ~ N9543	リーブル	●		●	●	●	●	●													シークレット	0.24	
	N9544 ~ N9546	ヤクモ	●		●	●	●	●	●													メディアム	0.20	
	N9552	ハウスリーフ			●	●	●	●	●													シークレット	0.24	
	N9553	ポエム			●	●	●	●	●													シークレット	0.24	
	N9554	パーティ			●	●	●	●	●													シークレット	0.24	
	N9555・N9556	フレンズ			●	●	●	●	●													シークレット	0.25	
	N9580 ~ N9599	ラフィー遮光	●		●	●																●	遮光1~2級	0.31
	N9600 ~ N9614	プレート	●	●	●	●																●	遮光1~2級	0.27
	N9627 ~ N9629	シュクル遮熱	●		●	●	●	●	●				C						●	●		●	シースルー	0.14
	N9638 ~ N9640	ヘイズ			●	●	●	●	●				B										シースルー	0.15
	N9641 ~ N9644	ハーブス			●	●									●	◎					●	メディアム	0.28	

- ※●印は適応することを表しています。
- ※●印は適応しない色柄がありますので、各色柄掲載ページでご確認ください。
- ※赤字は生地により透過度が異なります。各色柄掲載ページでご確認ください。
- ※UVカットのA~Dは、当社基準のUVカットランクを表しています。UVカットランクDの場合、(一社)日本インテリア協会のUVカット基準は適合していません。
- ※ステアのUVカット(C)はN9247のみ適応となります。
- ※緑字は生地により生地単重が異なります。(N9254:0.26、N9255:0.28)
- ※○印はSEK(抗菌)のみ、◎印はSEK(抗菌・抗ウイルス)を表しています。
- ※遮熱の●印は、(一社)日本インテリア協会の基準をクリアした生地を表しています。生地の透過度によって、●印が付いていない遮熱生地もあります。

製作可能寸法

単位: mm

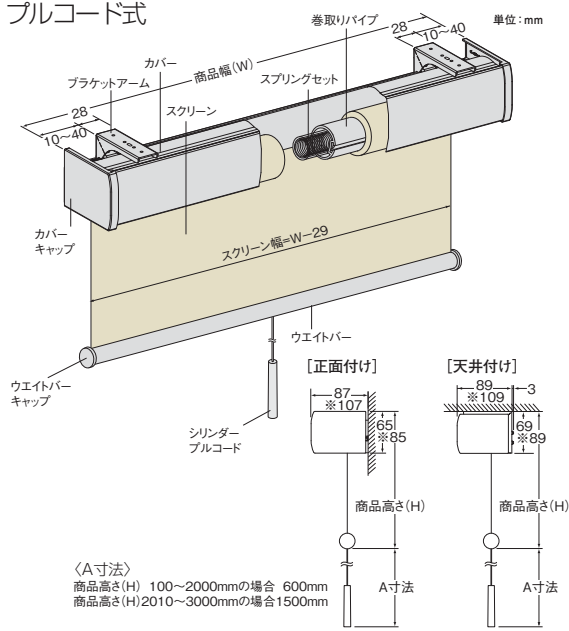
操作方法	商品幅(W)	商品高さ(H)	製作可能寸法比(W:H)
ブルコード式	305~2700	100~3000	1:3以内
スマートコード式	305~2700	100~3000	1:3以内
チェーン式	200~2700	100~4500	1:8以内
ワンタッチチェーン式	305~2000	100~3000	1:3以内

※ウォッシュャブル仕様のチェーン式は商品幅(W)305mm以上の製作となります。
但し、生地により多少異なりますので、サンプル帳の各生地貼りページまたはP39-40をご参照ください。

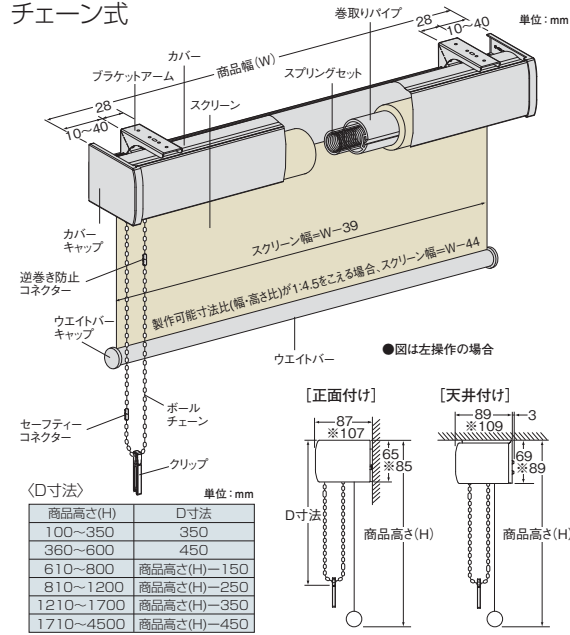
色柄掲載/生地種類見本
標準
ミニマル
カバー
セパレート
カバーセパレート
ダブル
スリット窓
バス
傾斜/天窓
ガイドレール
大型手動
電動
マイブリンシステム
タペストリー
取替用生地セット
オプション
機能アータ

構造図 (標準仕様・ウォッシュابل仕様) ●図は標準仕様(天井付けの場合)

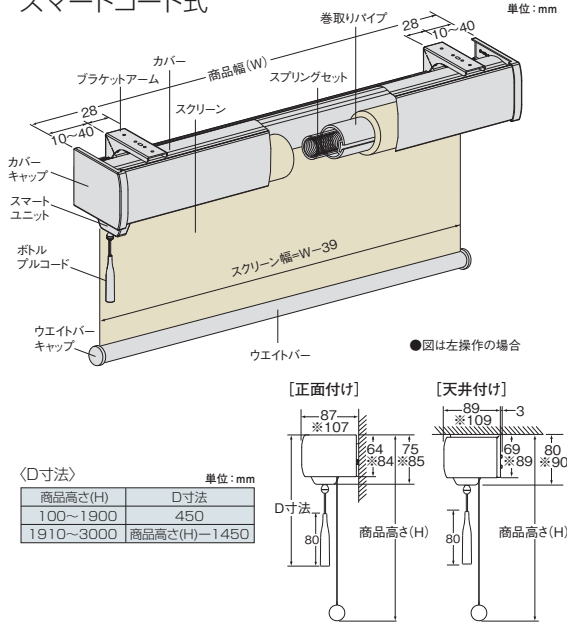
ブルコード式



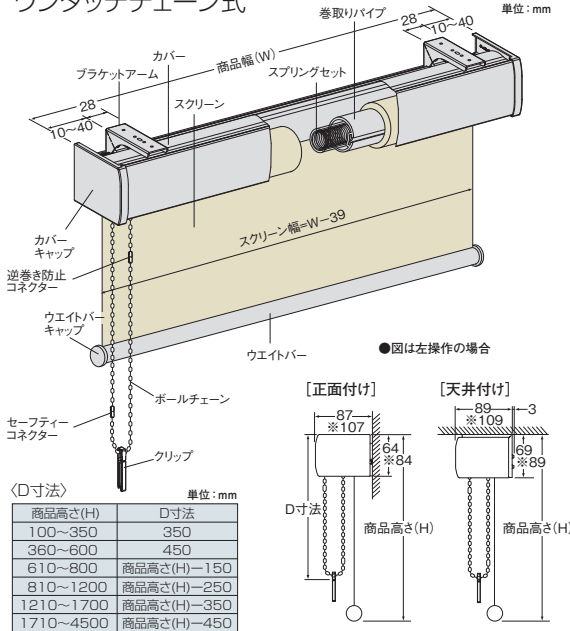
チェーン式



スマートコード式

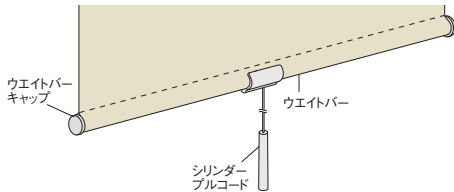


ワンタッチチェーン式

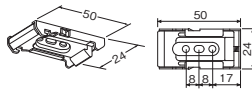


●ウェイトバーの仕上がり

(ウォッシュابل仕様)
(標準仕様 袋縫い)



ブラケット

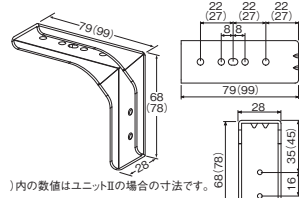


■ブラケットの使用個数

商品幅(W)寸法	使用個数
~1500	2個
~2000	3個
~2700	4個

※()内の数値はユニットIIの場合の寸法です。
※ブラケットアームは天井付け指示の場合、商品本体と同梱になります。
正面付けの場合は同梱されません。

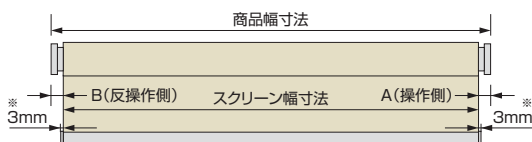
ブラケットアーム



●コントロールユニットはI、IIがあり※印の寸法はコントロールユニットIIを使用した場合の寸法です。

●柄(生地)別の商品高さ(H)によるコントロールユニットの使用区分はP.21-22の一覧表をご参照ください。

商品幅寸法とスクリーン幅寸法(目安)



※ウォッシュابل仕様、標準仕様 袋縫いの場合4mm、
ウェイトバーが木目もしくはスクエアの場合3mmとなります。

●標準仕様、ウォッシュابل仕様

操作方法	A(操作側)	B(反操作側)
ブルコード式	14.5mm	14.5mm
スマートコード式	24.5mm	14.5mm
チェーン式	24.5mm	14.5mm
ワンタッチチェーン式	19.5mm	19.5mm

※チェーン式の場合、製作可能寸法比(幅・高さ比)が1:4.5をこえると、A、Bの寸法はそれぞれ2.5mmずつプラスになります。

目次タイプ製作可能寸法一覧

●ブルコード式、スマートコード式、ワンタッチチェーン式

色柄No	製作制限		上記と異なる製作制限	ウエイトパー 袋縫いの可否
	商品幅(W)mm	商品高さ(H)mm		
N9001 ~ N9058	305 ~ 2700	100 ~ 3000		可
N9059 ~ N9079	305 ~ 2000	100 ~ 3000		可
N9080 ~ N9082	305 ~ 2700	100 ~ 3000		可
N9083 ~ N9095	305 ~ 2000	100 ~ 3000		可
N9104 ~ N9106	305 ~ 2000	100 ~ 3000	製作可能面積は4.0㎡以内	不可
N9107 ~ N9109	305 ~ 2000	100 ~ 3000		可
N9110 ~ N9112	305 ~ 2700	100 ~ 3000		可
N9113 ~ N9115	305 ~ 2700	100 ~ 3000		可
N9116 ~ N9120	305 ~ 2000	100 ~ 3000		可
N9121 ~ N9123	505 ~ 2000	500 ~ 3000		可
N9124 ~ N9126	305 ~ 2000	100 ~ 3000		可
N9127・N9128	305 ~ 2000	100 ~ 3000		可
N9129・N9130	305 ~ 2000	100 ~ 3000		可
N9131 ~ N9133	305 ~ 2000	100 ~ 3000		可
N9134 ~ N9136	305 ~ 2000	100 ~ 3000		可
N9137・N9138	305 ~ 2000	100 ~ 3000		可
N9139 ~ N9146	305 ~ 2000	100 ~ 3000		可
N9147 ~ N9149	305 ~ 2000	300 ~ 3000		可
N9150・N9151	305 ~ 2000	100 ~ 3000	製作可能面積は4.0㎡以内	可
N9152	305 ~ 2000	300 ~ 3000		可
N9153	500 ~ 2000	500 ~ 3000		可
N9154	505 ~ 2000	500 ~ 3000		可
N9155・N9156	305 ~ 2000	300 ~ 3000		可
N9157 ~ N9159	505 ~ 2000	500 ~ 3000		不可
N9160 ~ N9164	305 ~ 2000	100 ~ 2500		不可
N9165 ~ N9173	500 ~ 2700	100 ~ 2600	製作可能面積は4.8㎡以内	不可
N9174 ~ N9179	305 ~ 2000	100 ~ 3000		不可
N9180 ~ N9214	305 ~ 2700	100 ~ 3000		可
N9215 ~ N9219	305 ~ 2000	100 ~ 3000		可
N9220 ~ N9222	305 ~ 2000	100 ~ 3000		可
N9223・N9224	305 ~ 2000	300 ~ 3000		不可
N9225	505 ~ 2000	500 ~ 3000		不可
N9226	505 ~ 2000	300 ~ 3000		不可
N9227 ~ N9229	305 ~ 2700	100 ~ 3000		可
N9230 ~ N9232	305 ~ 2000	100 ~ 3000		不可
N9233 ~ N9237	305 ~ 2700	100 ~ 3000	商品幅(W)2005mm以上の場合、商品高さ(H)2500mmまで	不可
N9238 ~ N9240	305 ~ 2000	100 ~ 3000		可
N9241 ~ N9245	305 ~ 2700	100 ~ 3000		可
N9246・N9247	305 ~ 2700	100 ~ 3000		不可
N9248 ~ N9250	305 ~ 2700	100 ~ 3000		不可
N9251 ~ N9253	305 ~ 2700	100 ~ 3000		可
N9254・N9255	305 ~ 2700	100 ~ 3000	商品幅(W)2005mm以上の場合、商品高さ(H)2800mmまで	不可
N9256・N9257	305 ~ 2000	100 ~ 3000		不可
N9258 ~ N9260	305 ~ 2000	100 ~ 3000		不可
N9261 ~ N9263	305 ~ 2000	100 ~ 3000		不可
N9264	305 ~ 2700	100 ~ 3000	商品幅(W)2005mm以上の場合、商品高さ(H)2900mmまで	不可
N9265 ~ N9269	305 ~ 2700	100 ~ 3000		不可
N9270 ~ N9273	305 ~ 2600	100 ~ 2600	注1)	不可
N9274 ~ N9279	400 ~ 2700	100 ~ 3000		不可
N9280 ~ N9285	305 ~ 2700	100 ~ 3000		不可
N9286 ~ N9291	305 ~ 2700	100 ~ 2600	注1)	不可
N9292 ~ N9299	305 ~ 2000	100 ~ 3000		可
N9300 ~ N9302	305 ~ 2000	100 ~ 3000		可
N9303	305 ~ 2400	100 ~ 3000	注2)	不可
N9327 ~ N9332	305 ~ 1950	100 ~ 3000		可
N9401 ~ N9458	305 ~ 2700	100 ~ 3000		—
N9459 ~ N9479	305 ~ 2000	100 ~ 3000		—
N9489 ~ N9498	305 ~ 2000	100 ~ 3000		—
N9499 ~ N9503	305 ~ 2700	100 ~ 3000		—
N9513 ~ N9515	305 ~ 2700	100 ~ 3000		—
N9516 ~ N9520	305 ~ 2000	100 ~ 3000		—
N9524 ~ N9526	305 ~ 2000	100 ~ 3000		—
N9531 ~ N9533	305 ~ 2000	100 ~ 3000		—
N9534 ~ N9546	305 ~ 2000	100 ~ 3000		—
N9552	305 ~ 2000	300 ~ 3000		—
N9553	500 ~ 2000	500 ~ 3000		—
N9554	505 ~ 2000	500 ~ 3000		—
N9555・N9556	305 ~ 2000	300 ~ 3000		—
N9580 ~ N9614	305 ~ 2700	100 ~ 3000		—
N9627 ~ N9629	305 ~ 2700	100 ~ 3000		—
N9638 ~ N9640	305 ~ 2000	100 ~ 3000		—
N9641 ~ N9644	305 ~ 2700	100 ~ 3000		—

※青字はウォッシュャブル仕様の生地となります。

注1) ブルコード式: 製作可能面積は4.8㎡以内。商品幅(W)1605mm以上の場合、商品高さ(H)2400mmまで。

スマートコード式: 商品幅(W)1605mm以上2400mm以下の場合、商品高さ(H)2000mmまで。

商品幅(W)2405mm以上の場合、商品高さ(H)1600mmまで。

ワンタッチチェーン式: 商品幅(W)1605mm以上の場合、商品高さ(H)2000mmまで。

注2) 商品幅(W)2005mm以上の場合、商品高さ(H)1700mmまで。

カバータイプ製作可能寸法一覧

●チェーン式

色柄№	製作制限		上記と異なる製作制限	ウエイトバー 袋縫いの可否
	商品幅(W)mm	商品高さ(H)mm		
N9001 ~ N9058	200 ~ 2700	100 ~ 4500		可
N9059 ~ N9079	200 ~ 2000	100 ~ 4500		可
N9080 ~ N9082	200 ~ 2700	100 ~ 4500		可
N9083 ~ N9095	200 ~ 2000	100 ~ 4500		可
N9104 ~ N9106	200 ~ 2000	100 ~ 3000	製作可能面積は4.0㎡以内	不可
N9107 ~ N9109	200 ~ 2000	100 ~ 3000		可
N9110 ~ N9112	200 ~ 2700	100 ~ 3000		可
N9113 ~ N9115	200 ~ 2700	100 ~ 4500		可
N9116 ~ N9120	200 ~ 2000	100 ~ 3000		可
N9121 ~ N9123	505 ~ 2000	500 ~ 4000		可
N9124 ~ N9126	200 ~ 2000	100 ~ 4500		可
N9127・N9128	200 ~ 2000	100 ~ 3000		可
N9129・N9130	200 ~ 2000	100 ~ 4500		可
N9131 ~ N9133	200 ~ 2000	100 ~ 3000		可
N9134 ~ N9136	200 ~ 2000	100 ~ 4500		可
N9137・N9138	200 ~ 2000	100 ~ 4500		可
N9139 ~ N9146	200 ~ 2000	100 ~ 4500		可
N9147 ~ N9149	305 ~ 2000	300 ~ 4500	製作可能寸法比(幅・高さ比)は1:6以内 製作可能面積は4.0㎡以内	可
N9150・N9151	200 ~ 2000	100 ~ 3000		可
N9152	305 ~ 2000	300 ~ 4500		可
N9153	500 ~ 2000	500 ~ 4500		可
N9154	505 ~ 2000	500 ~ 4500		可
N9155・N9156	305 ~ 2000	300 ~ 4500		可
N9157 ~ N9159	505 ~ 2000	500 ~ 3000		不可
N9160 ~ N9164	200 ~ 2000	100 ~ 2500		不可
N9165 ~ N9173	500 ~ 2700	100 ~ 3000	製作可能面積は4.8㎡以内	不可
N9174 ~ N9179	200 ~ 2000	100 ~ 3000		不可
N9180 ~ N9214	200 ~ 2700	100 ~ 4500		可
N9215 ~ N9219	200 ~ 2000	100 ~ 3000		可
N9220 ~ N9222	200 ~ 2000	100 ~ 4500		可
N9223・N9224	305 ~ 2000	300 ~ 3000		不可
N9225	505 ~ 2000	500 ~ 3000		不可
N9226	505 ~ 2000	300 ~ 3000		不可
N9227 ~ N9229	200 ~ 2700	100 ~ 4500		可
N9230 ~ N9232	200 ~ 2000	100 ~ 4500		不可
N9233 ~ N9237	200 ~ 2700	100 ~ 3000	商品幅(W)2005mm以上の場合、商品高さ(H)2500mmまで	不可
N9238 ~ N9240	200 ~ 2000	100 ~ 3000		可
N9241 ~ N9245	200 ~ 2700	100 ~ 4500		可
N9246・N9247	200 ~ 2700	100 ~ 4500	製作可能寸法比(幅・高さ比)は1:6以内	不可
N9248 ~ N9250	200 ~ 2700	100 ~ 3000		不可
N9251 ~ N9253	200 ~ 2700	100 ~ 4500		可
N9254・N9255	200 ~ 2700	100 ~ 4000	製作可能寸法比(幅・高さ比)は1:6以内、商品幅(W)2005mm以上の場合、商品高さ(H)2800mmまで。 製作可能寸法比(幅・高さ比)は1:4以内	不可
N9256・N9257	200 ~ 2000	100 ~ 3000		不可
N9258 ~ N9260	200 ~ 2000	100 ~ 4500		不可
N9261 ~ N9263	200 ~ 2000	100 ~ 3500		不可
N9264	200 ~ 2700	100 ~ 4100	商品幅(W)2005mm以上の場合、商品高さ(H)2900mmまで 商品幅(W)2005mm以上の場合、商品高さ(H)3700mmまで	不可
N9265 ~ N9266	200 ~ 2700	100 ~ 4500		不可
N9267 ~ N9269	200 ~ 2700	100 ~ 4500		不可
N9270 ~ N9273	305 ~ 2600	100 ~ 4300	注3)	不可
N9274 ~ N9279	400 ~ 2700	100 ~ 4500	注4)	不可
N9280 ~ N9285	305 ~ 2700	100 ~ 4500	注4)	不可
N9286 ~ N9291	305 ~ 2700	100 ~ 4500	注3)	不可
N9292 ~ N9299	200 ~ 2000	100 ~ 4500	製作可能面積は6.0㎡以内	可
N9300 ~ N9302	200 ~ 2000	100 ~ 3000		可
N9303	200 ~ 2400	100 ~ 3000	注5)	不可
N9327 ~ N9332	200 ~ 1950	100 ~ 4500		可
N9401 ~ N9458	305 ~ 2700	100 ~ 4500		—
N9459 ~ N9479	305 ~ 2000	100 ~ 4500		—
N9489 ~ N9498	305 ~ 2000	100 ~ 4500		—
N9499 ~ N9503	305 ~ 2700	100 ~ 4500		—
N9513 ~ N9515	305 ~ 2700	100 ~ 4500		—
N9516 ~ N9520	305 ~ 2000	100 ~ 3000		—
N9524 ~ N9526	305 ~ 2000	100 ~ 4500		—
N9531 ~ N9533	305 ~ 2000	100 ~ 3000		—
N9534 ~ N9546	305 ~ 2000	100 ~ 4500		—
N9552	305 ~ 2000	300 ~ 4500		—
N9553	500 ~ 2000	500 ~ 4500		—
N9554	505 ~ 2000	500 ~ 4500		—
N9555・N9556	305 ~ 2000	300 ~ 4500		—
N9580 ~ N9614	305 ~ 2700	100 ~ 4500		—
N9627 ~ N9629	305 ~ 2700	100 ~ 4500		—
N9638 ~ N9640	305 ~ 2000	100 ~ 3000		—
N9641 ~ N9644	305 ~ 2700	100 ~ 4500		—

※青字はウォッシュブル仕様の生地となります。

注3) 幅(W)2000mm以下の製作可能面積は6.0㎡以内。幅(W)2005mm以上の場合、高さ(H)2400mmまで。

注4) 幅(W)2000mm以下の製作可能面積は6.0㎡以内。幅(W)2005mm以上の場合、高さ(H)3000mmまで。

注5) 製作可能面積は6.0㎡以内。幅(W)2005mm以上の場合、高さ(H)1700mmまで。

商品重量計算式

幅(W)2000mmまで： $(1.4 \times Wm) + A + (Wm \times Hm \times \text{生地単重})$ (kg)

※ユニットⅡの場合、上記の1.4は1.5となります。

幅(W)2005mm以上： $(1.8 \times Wm) + 1.2 + (Wm \times Hm \times \text{生地単重})$ (kg)

※生地単重はP.36・37をご参照ください。

Aの値

商品幅(W)mm	A
200 ~ 600	0.4
~ 1200	0.8
~ 2000	1.0

部品色の組み合わせ

ご注文の際は、カバー色でご指示ください。指示がない場合は、ホワイト[標準仕様]となります。

※カバー、ウエイトバー、プルコードは別々の色組み合わせはできません。

カバー	ウエイトバー・プルコード (プルコード式)	チェーン (チェーン式・ワンタッチチェーン式)	ボトルプルコード (スマートコード式)	カバー	ウエイトバー・プルコード (プルコード式)	チェーン (チェーン式・ワンタッチチェーン式)	ボトルプルコード (スマートコード式)
木目ビュアナチュラル(P)	木目ビュアナチュラル ※ウッドプルはウエイトバーと近似の天然木になります。	ベージュ	ベージュ	ホワイト(W) [標準仕様]	ホワイト シリンダープルコード	ホワイト	ホワイト
木目ミディアム(M)	木目ミディアム ※ウッドプルはウエイトバーと近似の天然木になります。	ゴールド	ゴールド	ライトグレイ(G)	ライトグレイ シリンダープルコード	ライトグレイ	ライトグレイ
木目ブラウン(C)	木目ブラウン ※ウッドプルはウエイトバーと近似の天然木になります。	オーク	オーク	アンバー(A)	アンバー シリンダープルコード	アンバー	アンバー
木目ダーク(D)	木目ダーク ※ウッドプルはウエイトバーと近似の天然木になります。	アンバー	アンバー	ブラック(B)	ブラック シリンダープルコード	ブラック	ブラック

※プルコードは、メタルプルコード、メタルグリップ、クリアグリップ、チューブグリップに変更ができます。ご注文時にご指示ください。

※ウォッシュプル仕様の場合でもウエイトバーは木目ウエイトバーになります。(ウォッシュプル仕様の場合、ウエイトバー部の部材を外せば生地を洗濯できます。)

●ウエイトバー袋縫い (オプション：1台につきプラス1,800円となります。)



ウエイトバー袋縫いの可否は、P.39~40をご参照ください。

写真は、部品色ホワイトの例

プルコード・グリップ(プルコード式) ※写真は、標準仕様に取り付けた場合です。

■下記の5種類の中からお選びいただけます(無料)。指示のない場合は、シリンダープルコード[標準仕様]になります。



シリンダープルコード [標準仕様] メタルプルコード メタルグリップ クリアグリップ チューブグリップ

※最巻き上げ時に手が届かないと操作ができませんのでご注意ください。

オプション

■スクエアウエイトバー(プラス1,000円/台)

※ダブルタイプ、タペストリータイプの場合はプラス2,000円となります。
 ※プルコードは、上記のプルコード・グリップ(プルコード式)のチューブグリップ以外からお選びください。
 ご指示がない場合は、[標準仕様]となります。

■連窓意匠合わせ仕様

P.22をご参照ください。



ホワイト(W) ブラック(B)

※ウォッシュブル仕様の場合でも
 ウェイトバーはスクエアウエイトバーになります。
 (ウォッシュブル仕様の場合、ウエイトバー部の
 部材を外せば生地を洗濯できます。)

■グリップハンガー



長さ:1200mm

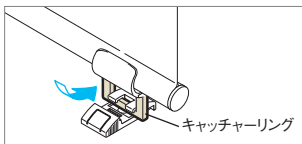
■価格:1,200円/本

シアター(色柄No. N9303)のプルコード式の場合、
 あらかじめ付属品として1本セットされています。

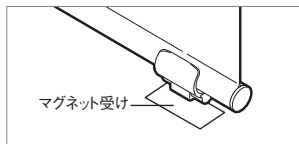
■ウエイトバーキャッチャー

ウエイトバーを固定し、スクリーンのおおりを防止します。
 詳細はP.134をご参照ください。※1セット:2個入り

●ロックタイプ(1,200円/セット)



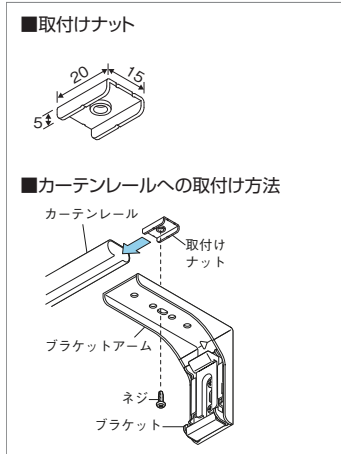
●フリータイプ(1,400円/セット)



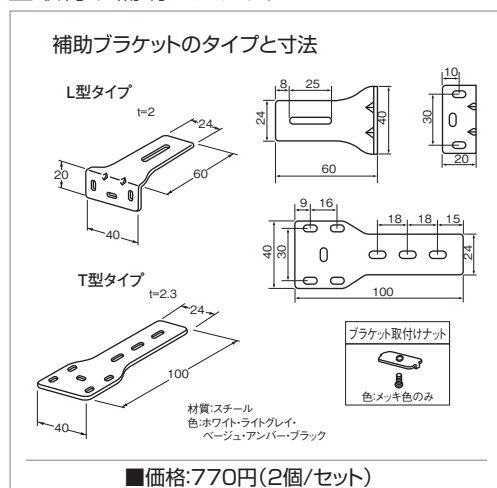
※フリータイプはチェーン式のみ適用となり
 ます。
 ※スチール製のカーテンボックスやカーテン
 レールへは取付けないでください。磁力に
 よりウエイトバーが下りなくなる場合があ
 ります。

■カーテンレール取付け用ナット

●商品ご注文時にご指示ください。(無料)



■取付け補助ブラケット



■価格:770円(2個/セット)

価格には消費税、取付施工費、商品梱包輸送費は含まれておりません。

■サイドフレーム・トップフレーム

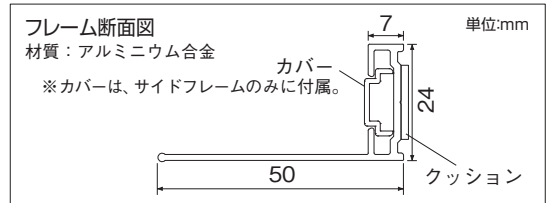
※サイドフレーム・トップフレームは窓枠内付けのみの取り付けとなります。
 ※取付環境によっては光漏れする場合があります。

標準タイプ: チェーン式

サイドフレーム・トップフレーム **あり** サイドフレーム・トップフレーム **なし**



※写真は標準タイプの場合（標準タイプはP.128参照）



●部品色



ホワイト(W)

ブラック(B)

●適応商品

タイプ	操作方法	サイドフレーム	トップフレーム	振れ止めキャップ
カバー	ブルコード式	×	×	×
	スマートコード式	×	×	×
	チェーン式	○	○	○
	ワンタッチチェーン式	×	×	×

※商品高さ(H)は、3000mmまでとなります。

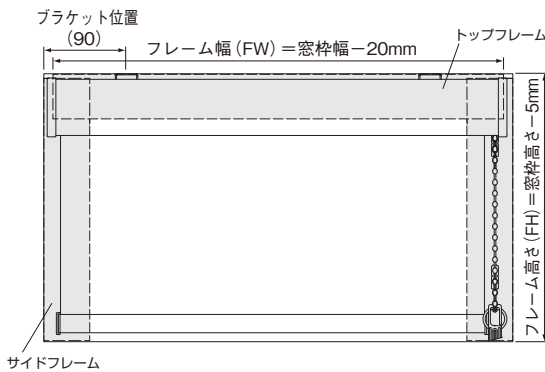
●価格

長さ(mm)	単位: 円		
	200 ~1000	~2000	~3000
サイドフレーム	3,000	6,000	9,000
トップフレーム	1,500	3,000	4,500

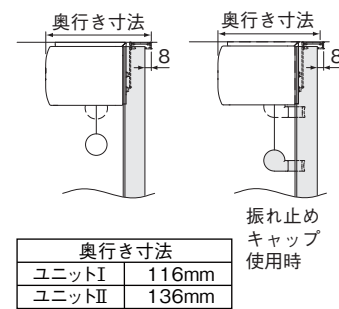
※サイドフレームは左右1セットの価格です。

●納まり図(カバータイプ) ※フレームの取付方向は、50mmの面が室内側。(標準タイプ、コマmercialタイプとは逆になります)

○サイドフレームとトップフレームの組み合わせ



- ・サイドフレームをカバーキャップ背面に沿わせて取り付け。
- ・次にトップフレームをブラケット背面に沿わせて取り付け。



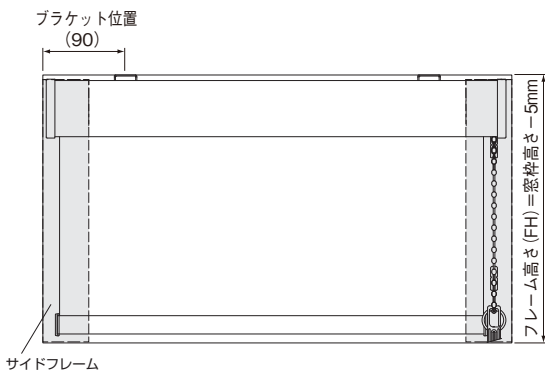
●振れ止めキャップ (サイドフレーム用)



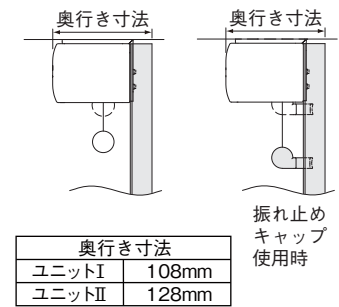
※カバータイプのみに対応します。
 ※キャップの部品色は本体と同色をご指示ください。
 ※スクエアウエイトバーには適応していません。

【価格】600円 / 左右1セット

○サイドフレームのみ

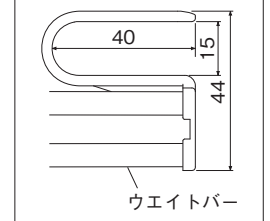


- ・サイドフレームをカバーキャップ背面に沿わせて取り付け。

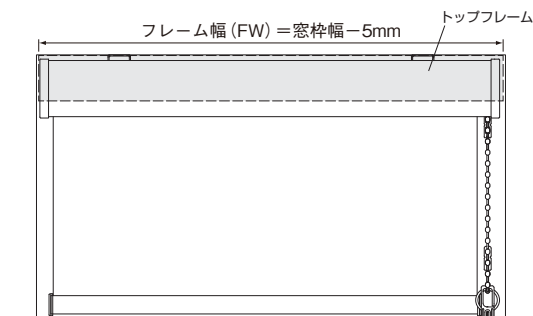


振れ止めキャップ図

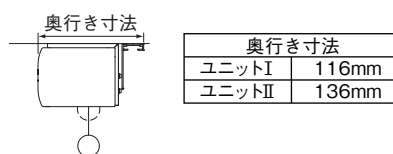
※図は右用にウエイトバーを付けた状態で上から見た場合。



○トップフレームのみ



- ・トップフレームをブラケット背面に沿わせて取り付け。



●採寸方法・注文方法

オプションP.129をご参照ください。

価格には消費税、取付施工費、商品梱包送料は含まれておりません。

色指定/標準色指定
 標準
 ミニマル
 カバー
 セパレート
 カバーセパレート
 ダブル
 スリット窓
 バス
 傾斜/天窓
 ガイドレール
 大型手動
 電動
 コマーシャル
 マイフロン
 システム
 タバケストリー
 取替用生地セット
 オプション
 機能アータ

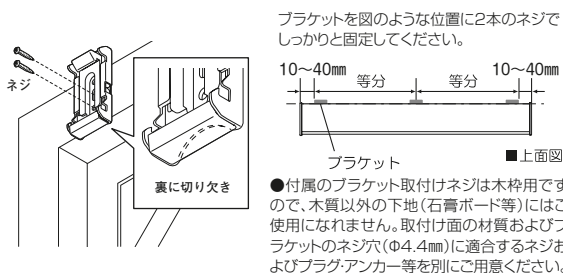
操作方法、ワンタッチチェーン式左右切替え方法、採寸方法

標準タイプと同様ですが、ワンタッチチェーン式の左右切替えは、カバーキャップを外して行ってください。詳細は商品に付属の取扱説明書をご参照ください。

取付方法

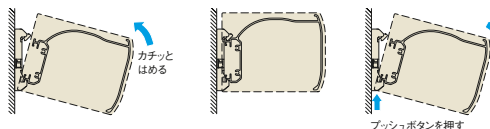
■正面付け

①ブラケットを取り付けてください。



②ブラケットに本体のセットフレームをはめてください。

はずす場合



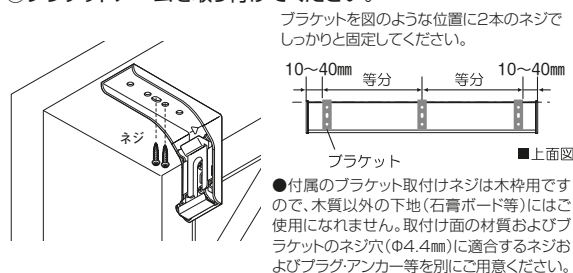
カバーの下側をブラケットに差し込み、さらに上側をはめ込みます。

はずす時は、下のプッシュボタンを押してください。

■天井付け

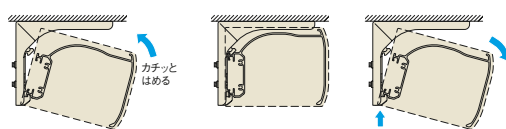
①ブラケットをブラケットアームに取り付けてください。

②ブラケットアームを取り付けてください。



③ブラケットに本体のセットフレームをはめてください。

はずす場合



カバーの下側をブラケットに差し込み、さらに上側をはめ込みます。

はずす時は、下のプッシュボタンを押してください。

注文方法

- 1 商品名・タイプ名をご指示ください。…………… 例：ソフィー カバータイプ
- 2 操作方法と取付方法(正面付けか天井付け)をご指示ください。…………… 例：チェーン式 右操作 正面付け
 ※チェーン式、スマートコード式、ワンタッチチェーン式の場合は、操作側(部屋内から見て右側か左側か)と取付方法(正面付けか天井付け)をご指示ください。
 ※ブルコード式の場合は、ブルコード・グリップをご指示ください。(P.42参照)
- 3 色柄No.をご指示ください。…………… 例：N9001 ヒュアホワイト
- 4 部品色をご指示ください。…………… 例：部品色：ホワイト
- 5 商品寸法(幅・高さ)をご指示ください。…………… 例：幅1005mm、高さ1200mm
 ※幅(W)は5mm単位、高さ(H)は10mm単位でご指示ください。
- 6 台数をご指示ください。…………… 例：3台

※カーテンレールに取付ける場合、「カーテンレール取付け用ナット」とご指示ください(無料)。

※オプションが必要な場合は、P.42・43をご参照ください。

※高窓に取り付ける場合は、ブルコードまたはチェーンを長くしないと操作できませんので、その長さ(下図※印の寸法)をご指示ください。

