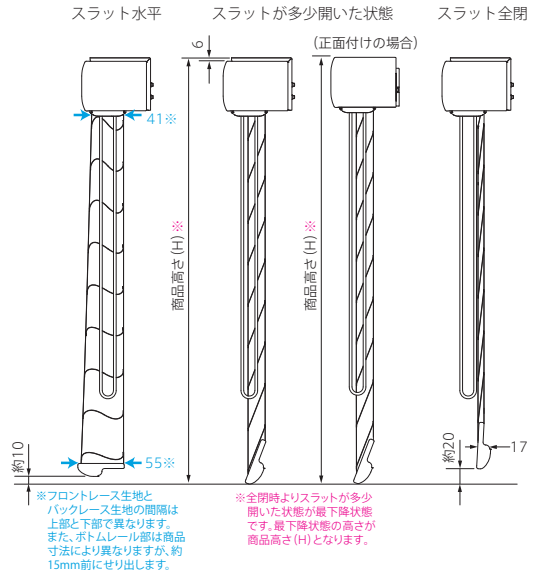
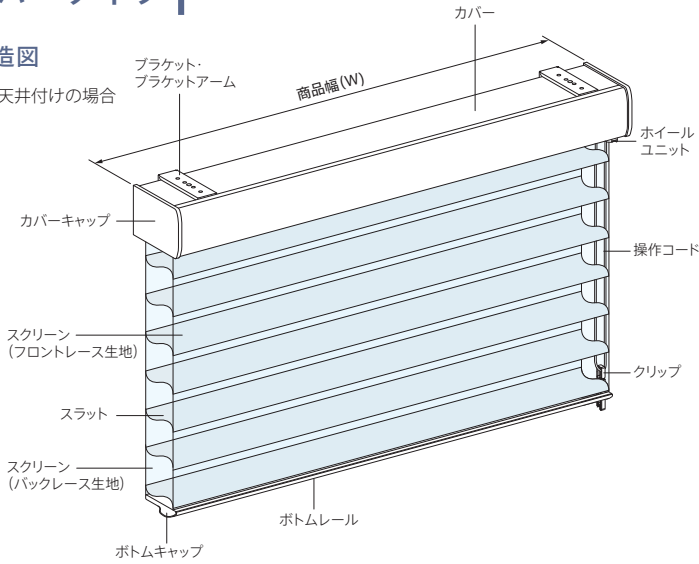


カバータイプ

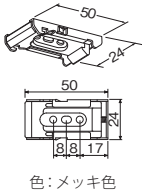
単位:mm

● 構造図

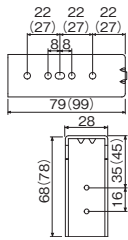
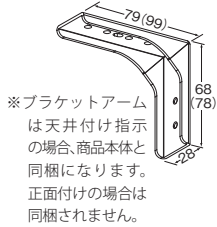
図は天井付けの場合



● ブラケット

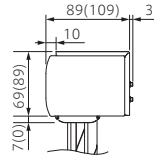


● ブラケットアーム

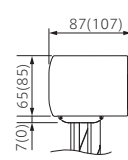


● 納まり図

天井付け (仕様コード0-0)



正面付け (仕様コード0-1)



上記( )はカバー2のサイズです。

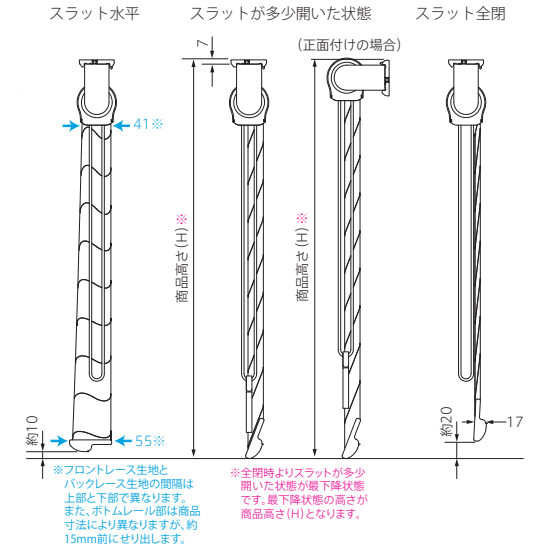
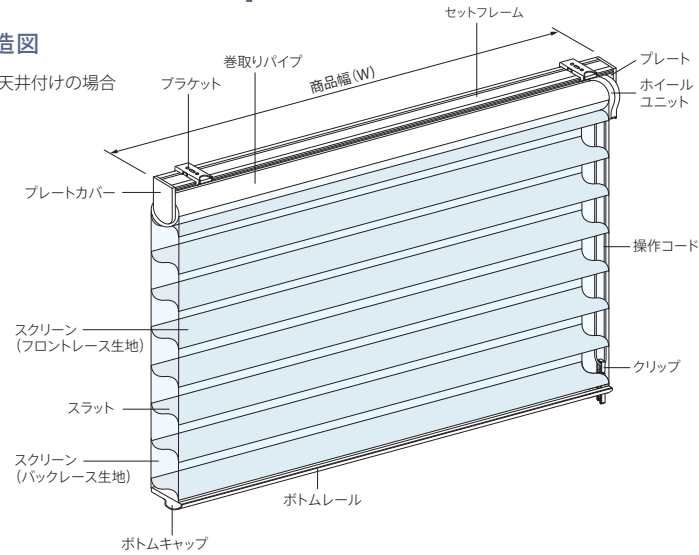
●商品高さ(H)によってカバーが異なります。  
カバー1: 商品高さ(H) ≤ 1600mm / カバー2: 商品高さ(H) > 1600mm

カバーレスタイプ

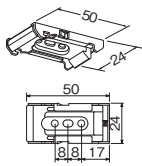
単位:mm

● 構造図

図は天井付けの場合



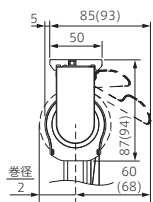
● ブラケット



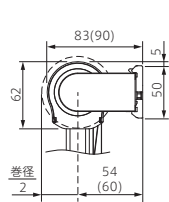
色付きのブラケットもお選びいただけます。詳細はP.56をご参照ください。

● 納まり図

天井付け (仕様コード0-0)



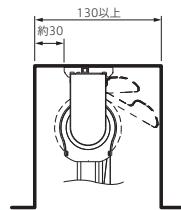
正面付け (仕様コード0-1)



上記( )はプレート2のサイズです。

●商品高さ(H)によってプレートが異なります。  
プレート1: 商品高さ(H) ≤ 1600mm / プレート2: 商品高さ(H) > 1600mm

● ブラインドボックスへの納まり図



● 巻径 (目安)

単位:mm

商品高さ (H)	巻径
800	50
1200	52
1600	56
2000	59
2400	61
2800	64
3000	65

## ■仕様

商品名	調光ロールスクリーン ハナリ	
タイプ	カバータイプ	カバーレスタイプ
商品略号	TRSD-O	TRSDS-O
製作可能寸法	商品幅(W)	300~2800mm
	商品高さ(H)	300~3000mm
	面積	7.5㎡以内
	幅・高さ比	1:8以内
操作方法	ループコード式	
カバー	材質:アルミニウム合金 色:下記カバー色参照	—
セットフレーム	—	材質:アルミニウム合金 色:ホワイト
巻取りパイプ	材質:アルミニウム合金 色:ホワイト	
ボトムレール	材質:アルミニウム合金・樹脂 色:スラットと同系色	
操作コード	材質:ポリエステル 色:スラットと同系色	
スクリーン	材質:ポリエステル100%	

## ■カバータイプ カバー色

カバー色は下記よりお選びいただけます。部品色(ボトムレール、操作コード等)は生地と同系色になります。詳細はP.19をご参照ください。



## ■カバーレスタイプ 部品色

セットフレームカラーはホワイトのみとなります。部品色(ボトムレール、操作コード等)は生地と同系色になります。詳細はP.19をご参照ください。

## ■商品重量計算式(目安)

### ●カバータイプ

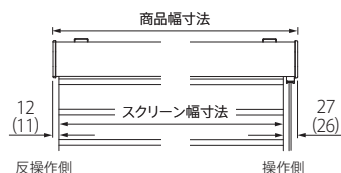
$$[(\text{商品幅}(W)\text{m} \times 2.1) + (\text{商品幅}(W)\text{m} \times \text{商品高さ}(H)\text{m} \times 0.15) + 0.3]\text{kg}$$

### ●カバーレスタイプ

$$[(\text{商品幅}(W)\text{m} \times 1.6) + (\text{商品幅}(W)\text{m} \times \text{商品高さ}(H)\text{m} \times 0.15) + 0.3]\text{kg}$$

## ■商品幅寸法とスクリーン幅寸法(目安)

※図はカバータイプ 右操作の場合 単位:mm  
※( )はカバーレスタイプサイズ

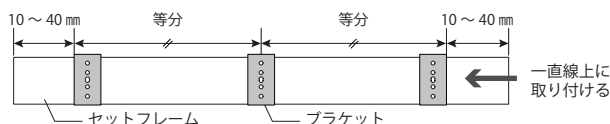


## ■操作コードの長さ

操作コードの長さはP.27をご参照ください。

## ■ブラケットの取付け位置

ブラケットは下図のような位置に、2本のネジでしっかりと固定してください。



※付属のネジは木枠用です。その他の場所で使用するには用途に合ったネジをご用意ください。

## ■ブラケットの使用個数

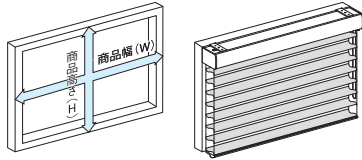
商品幅(W)mm	個数
~1500	2
~2000	3
~2800	4

■ 採寸方法 (ループコード式・サイレント電動式)

商品幅 (W) 5mm・商品高さ (H) 10mm単位でご注文いただけます。  
スクリーン幅は商品幅 (W) より38mm程短くなりますのでご注意ください。

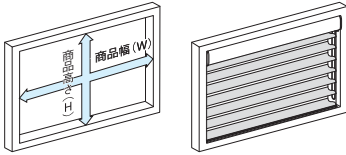
● 正面付け (窓枠の外側に取付ける場合)

商品幅 (W)・商品高さ (H) ともに窓枠の外側実寸法以上でご指示ください。商品高さ (H) は右記「商品高さ (H) について」をご参照いただきご指示ください。



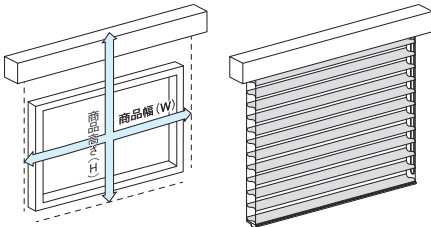
● 天井付け (窓枠の内側に取付ける場合)

商品幅 (W) は窓枠の内側実寸法から10mm以上差し引いてご指示ください。商品高さ (H) は右記「商品高さ (H) について」をご参照いただきご指示ください。



● ブラインドボックスに取り付ける場合

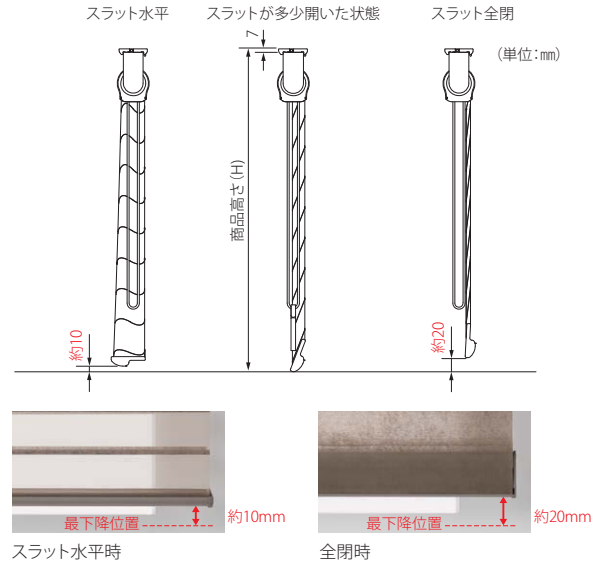
商品幅 (W) はブラインドボックスに納まるサイズで窓枠の外側実寸法以上、商品高さ (H) はブラインドボックスの取り付け位置から窓枠の外側実寸法以上でご指示ください。商品高さ (H) は右記「商品高さ (H) について」をご参照いただきご指示ください。



○ 商品高さ (H) について

最下降状態の高さが商品高さ (H) となります。最下降状態は全閉時よりスラットが多少開いた状態です。スラット生地水平時は約10mm、全閉時は約20mm、ボトムレールは最下降時より上昇します。

図はループコード式の場合



商品高さ (H) の決定の際には上昇分を考慮していただくことを推奨します。腰高窓や窓枠内天井付けでのご使用の場合は特にご注意ください。

※スラット全閉時が商品高さではありません。  
※ボトムレールが床等に当たるとスムーズに調光することができません。

○ ボトムレールのせり出しについて

本商品はスクリーンの特性上、スラット水平時ボトムレール部は商品寸法により異なりますが、約15mm前にせり出します。

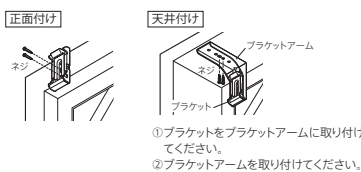
■ 取付方法 (ループコード式)

ワンタッチブラケットで、  
取り付け・取り外しが簡単にできます。



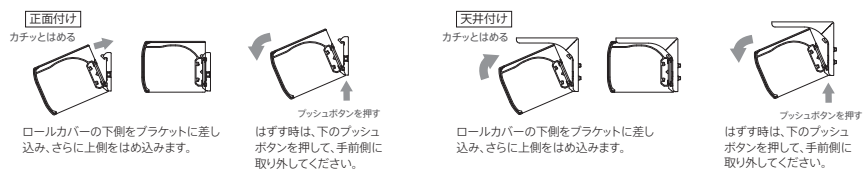
1. ブラケットを窓枠に取り付けます。

■ カバータイプ



①ブラケットをブラケットアームに取り付けてください。  
②ブラケットアームを取り付けてください。

2. 本体をブラケットに取り付けます。



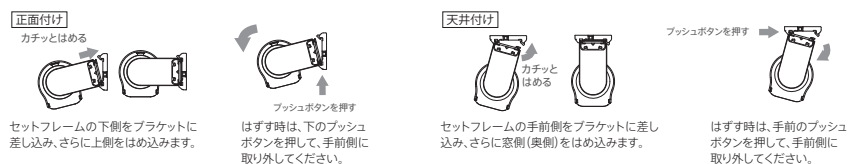
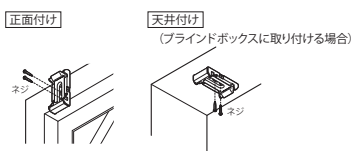
ロールカバーの下側をブラケットに差し込み、さらに上側をはめ込みます。

はずす時は、下のプッシュボタンを押して、手前側に取り外してください。

ロールカバーの下側をブラケットに差し込み、さらに上側をはめ込みます。

はずす時は、下のプッシュボタンを押して、手前側に取り外してください。

■ カバーレスタイプ



セットフレームの下側をブラケットに差し込み、さらに上側をはめ込みます。

はずす時は、下のプッシュボタンを押して、手前側に取り外してください。

セットフレームの手前側をブラケットに差し込み、さらに窓側 (奥側) はめ込みます。

はずす時は、手前のプッシュボタンを押して、手前側に取り外してください。