

■ 特長(サイレント電動式 RF仕様)

① 簡単施工を実現したコンパクトタイプ

本体に制御部・受信部を内蔵したコンパクトな設計。電源を差し込むだけで、手動ロールスクリーンと同じようにワンタッチブラケットで簡単に取り付けが出来ます。

② 無線(RF)リモコンの採用で、快適、スッキリ

無線(RF)リモコンを採用しているため、赤外線通信のように受光部が設置不要でスッキリとしたフォルムを実現。

また、リモコンと本体の通信距離は約20m*で、離れた場所から快適に操作をすることが出来ます。

用途により、3種類のリモコンを用意しました。

☆途中で障害物がない場合の通信距離です。周囲で使われている電波状況や建物の構造、材質により距離が短くなったり、作動しにくくなる場合があります。

※チャンネル変更や再設定を行う場合は、本体の設定ユニットにて再設定をすることになりますので、高窓等に取り付ける際にはご注意ください。

③ 動作音35dBの静音設計

静音性に優れた、DCギヤードモーターを採用。動作音35dBと抜群の静音性を実現しました。住宅はもちろん、ホテル、病院、福祉施設、図書館など静かさを求められる公共施設にも最適です。

※モーター単体(無負荷)35dB以下

④ 人にやさしい省エネ設計

消費電力は10W以下、待機電力も1W以下と、人にも地球にもやさしい省エネ設計です。

⑤ 大開口窓への対応も可能

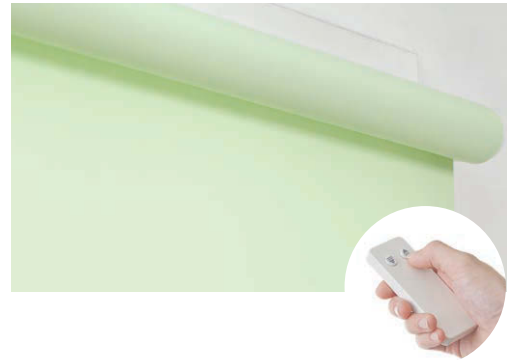
最大製作幅(W)2.7m、最大製作高さ(H)4.5m、最大製作面積9m²と大開口の窓も対応。店舗等の連窓にも設置できます。
※生地により製作可能面積は異なります。

⑥ スクリーンの停止位置を任意に設定可能

中間リミットの設定により、スクリーンの停止位置を任意に設定可能。店舗等、連窓で所定の位置に揃えたい場合に便利です。
※再度ボタンを押すとスクリーンは上限、下限位置に移動します。

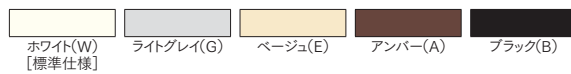
⑦ オプション対応で電源線のジョイントも対応(最大8台まで)

オプションで連窓時に電源線をジョイントできるシステムを用意。複数のコンセントを用意する必要がなく、簡単に設置できます。



■ 部品色の組み合わせ

●ウエイトバーの色は下記からお選びいただけます。



- ウエイトバー袋縫い : **プラス1,800円/台**
- 木目ウエイトバー : **プラス1,000円/台**
- スクエアウエイトバー : **プラス1,000円/台**

※ウエイトバー袋縫いをご注文の場合には、その旨をご指示ください。
※生地により、ウエイトバー袋縫いができない柄があります。

P.102の適応生地別モーターユニット使用区分表でご確認ください。
※木目ウエイトバー、スクエアウエイトバーについてはP.135をご参照ください。

●セットフレームはホワイト、ブラックの2色となります。

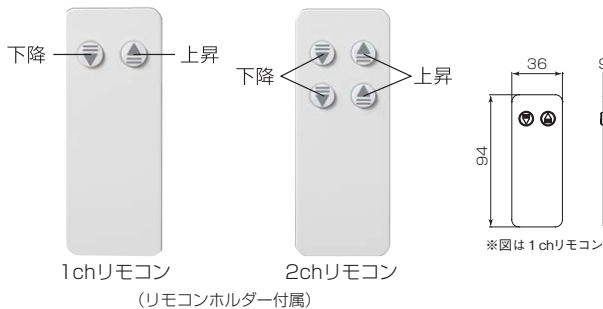
※セットフレームのブラックは、ウエイトバー色がブラックの場合のみとなります。

■ リモコンの種類と操作方法

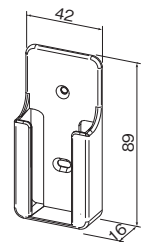
※操作方法の詳細は付属の取扱説明書でご確認ください。

※通信距離は障害物のない見通しの良い場所で約20m以内です。

※リモコンを複数使用する場合、1台の商品に登録できるチャンネル数は最大10個までです。

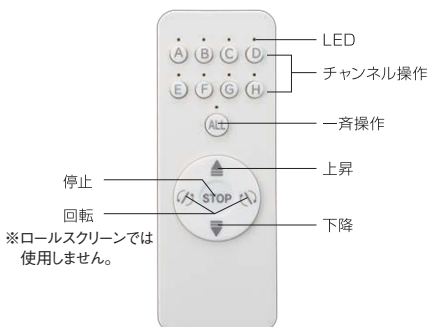


■ リモコンホルダー



●操作方法

- ▲ ボタン:スクリーンが上昇します。
途中で止める場合は ▼ ボタンを押します。
- ▼ ボタン:スクリーンが下降します。
途中で止める場合は ▲ ボタンを押します。

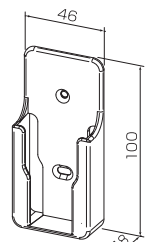


8chリモコン
(リモコンホルダー付属)

●操作方法

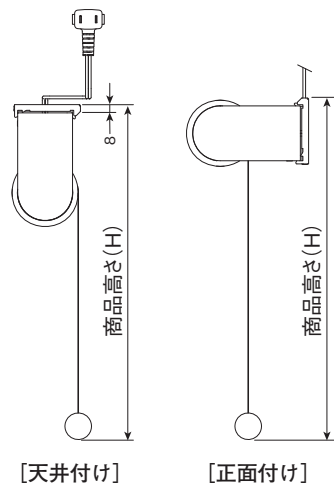
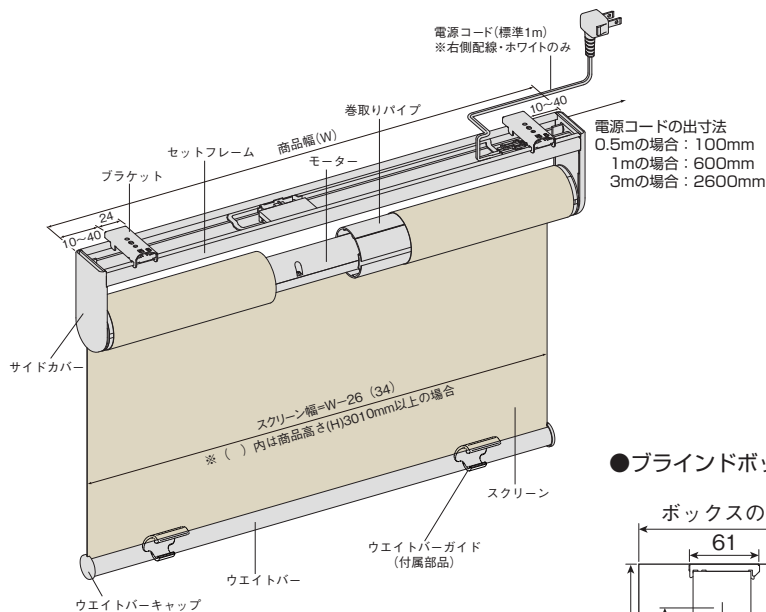
- チャンネル操作で動作させるスクリーンを指定します。
- ▲ ボタン:スクリーンが上昇します。
- ▼ ボタン:スクリーンが下降します。
- STOPボタン : スクリーンが停止します。

■ リモコンホルダー

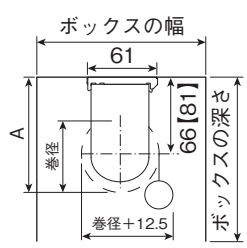


色指定・適応生地別モーターユニット使用区分表
標準
ミニマル
カバー
セパレート
カバーセパレート
ダブル
スリット窓
バス
傾斜・天窓
ガイドレール
大型手動
電動
コマニシヤール
マイフリンシステム
タペストリー
取替用生地セット
オプション
機能アータ

■構造図(サイレント電動式 RF仕様)



●ブラインドボックスの納まり



$$A = \frac{\text{巻径}}{2} + 66 [81]$$

- ブラインドボックスに納める場合
ボックスの深さ: $\frac{\text{巻径}}{2} + 100\text{mm}$ 以上
ボックスの幅 : 巻径+50mm 以上

※【】内はモーターユニットAの寸法になります。
モーターユニット使用区分はP.102をご確認ください。

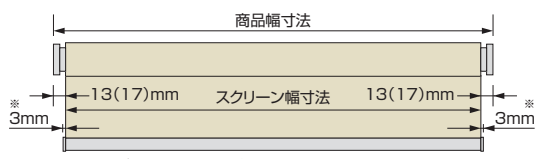
■生地グループ別巻径一覧表

単位: mm

生地グループ 商品高さ(H)	A	B	C	D	E	F	G	H
800	53	54	55	56	57	58	59	61
1200	54	56	57	58	60	61	63	64
1600	55	57	59	60	62	64	66	68
2000	55	58	61	63	65	66	69	71
2400	56	60	63	65	67	69	72	74
2800	57	61	64	67	69	72	75	78
3200	58	62	66	68	72	74	77	81
3600	59	64	68	70	74	76	80	83
4000	60	65	69	72	76	79	83	86
4500	61	67	71	74	78	81	86	89

※数値は目安であり、スクリーンの巻かれ方などにより若干異なります。
※生地グループは P.103 の適応生地別製作可能寸法・生地グループ No. 一覧表で
ご確認ください。

■商品幅寸法とスクリーン幅寸法(目安)



※ウォッシュブル仕様、標準仕様 袋縫いの場合4mm。
ウェイトバーが木目もしくはスクエアの場合3mmとなります。
◇()内は商品高さ(H)3010mm以上の場合。

■ブラケット

単位: mm

■ブラケットの使用個数

商品幅寸法 (W)	使用個数
530 ~ 1500	2 個
~ 2000	3 個
~ 2700	4 個

■ウェイトバーガイド

単位: mm

スクリーン上昇時にウェイトバーが窓枠に引っ掛かることを防ぐ部品です。
必要な場合にウェイトバーに取り付けて使用します。

■カラー

ホワイト、ライトグレイ、ベージュ、ブラック
※ウェイトバー色に準ずる。部品色の組み合わせはP.134をご確認ください。

■仕様

■電動部仕様

定格電圧	AC100V ± 5V 50/60Hz
待機電力	1W 以下
消費電力	10W 以下

■製作可能寸法

商品幅 (W)	530 ~ 2700mm
商品高さ (H)	500 ~ 4500mm
最大製作可能面積	9㎡
製作可能寸法比(幅:高さ比)	1 : 4 以内

※生地により多少異なります。P.103 でご確認ください。

■商品重量計算式

$$[(\text{商品幅 (W)m} \times 1.1) + (\text{商品幅 (W)m} \times \text{商品高さ (H) m} \times \text{生地単重}) + 1.1] \text{kg}$$

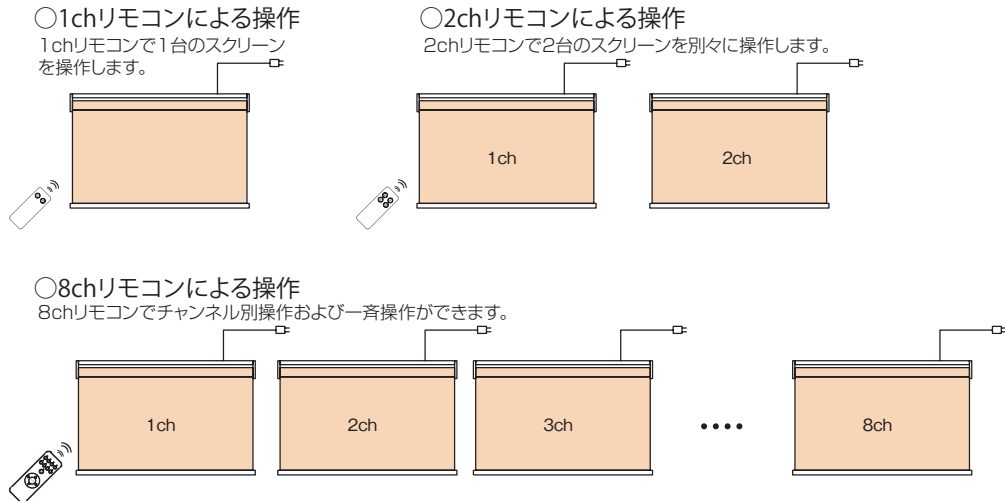
※生地単重は P.100・101 でご確認ください。

■リモコン (1ch・2ch・8ch) 仕様

リモコン	RF 方式、送受信距離: 約 20m(障害物がなく、周囲の電波状況や建物の構造、材質等による影響がない場合) コイン型リチウム電池 (DC3V : CR2032)
------	--

II 操作の種類

RF仕様(無線RF)



※通信距離は、見通しの良い設置場所を目安として約20m以内です。

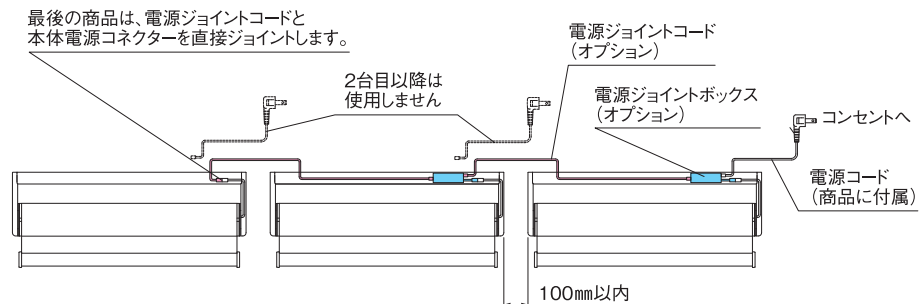
1台のロールスクリーンに1チャンネルの設定が基本です。2台以上のロールスクリーンを1つのチャンネルで操作することも可能ですが、設置環境により、リモコン信号が同時に受信しない場合がありますので、1台に1チャンネルの設定をお願いいたします。

⚠️ 注意

- ボタンは指先で軽く押ししてください。強く押しすぎると故障の原因となります。
- リモコンを金属や電波吸収体が含まれる建材などに取り付けたりその近くで操作した場合、作動しなかったり通信距離が短くなる場合があります。
- 商品本体（受信部）の近くでないと作動しない場合やリモコンのLEDが点灯しない場合は、電池交換をする必要があります。
- リモコンは、電波を利用したものであるため、確実な作動を保証するものではありません。

電源ジョイントの接続例(最大8台まで接続可能です)

下記の図を参考に必要な「電源ジョイントボックス」「電源ジョイントコード」の数量を注文ください。



上記の例における部品必要数量

- ① 電源ジョイントボックス (必要数=連結する台数-1)=2個
- ② 電源ジョイントコード (必要数=連結する台数-1)=2本

※商品幅により電源ジョイントコード(A)~(C)を選定してください。(P.112参照)

採寸方法・取付方法

標準タイプと同様です。P.27をご参照ください。

注文方法

- 1 商品名・タイプ名・仕様をご指示ください。…………… 例：ソフィー 電動タイプサイレント電動式 RF仕様

- 2 色柄No.をご指示ください。…………… 例：N9127 シルクホワイト

- 3 ウェイトバー色(ホワイト・ライトグレイ・ベージュ・アンバー・ブラック)をご指示ください。
ご指示が無い場合はホワイトとなります。…………… 例：ホワイト
※セットフレームはホワイト、ブラックの2色となります。
※セットフレームのブラックは、ウェイトバー色がブラックの場合のみとなります。

- 4 商品寸法(幅・高さ)をご指示ください。…………… 例：幅2505mm、高さ2700mm
※幅(W)は5mm単位、高さ(H)は10mm単位でご指定ください。

- 5 取付方法(正面付けか天井付け)をご指示ください。…………… 例：正面付け

- 6 台数をご指示ください。…………… 例：2台

- 7 電源コードの長さ(0.5m・1m・3m)をご指示ください。…………… 例：3m
※指示がない場合は1mとなります。※コードの色は、ホワイトのみとなります。

- 8 RF仕様は、
リモコンの種類と数量をご指示ください。…………… 例：1chリモコン 1個
※電源ジョイント仕様の場合は、P.111の電源ジョイント接続例を
参考に数量をご指示ください。…………… 例：電源ジョイントボックス1台、電源ジョイントコード(C)1本
※1つのリモコンで複数のロールスクリーン本体を操作する場合は、リモコンと本体を登録する必要がありますので、ご指示ください。
2-8chリモコンの場合は、チャンネルもご指示ください。
※オプションが必要な場合は、オプション部品名と数量をご指示ください。

価格

本体価格とは別に、商品梱包輸送費を申し受けます。

幅(W)は5mm、高さ(H)は10mm単位でご注文いただけます。

サイレント電動式 RF仕様 価格	=	標準タイプ チェーン式価格	+	38,000円 (電動部加算価格)	+	リモコン価格	+	オプション価格
---------------------	---	------------------	---	----------------------	---	--------	---	---------

■リモコン・オプション価格

	部品名	価格	備考
リモコン価格	1ch リモコン	8,600 円 / 個	
	2ch リモコン	10,700 円 / 個	コイン型リチウム電池 (CR2032) 1 個付属 リモコンホルダー付属
	8ch リモコン	19,000 円 / 個	
オプション価格	電源ジョイントボックス	2,800 円 / 個	2 台以上 (最大 8 台) の電源ジョイント仕様で必要。 ※接続例は P.111 をご参照ください。(必要数 = 連結する台数 - 1 個)
	電源ジョイントコード (A) (商品幅 1m 以下用)	1,000 円 / 本	電源ジョイント仕様時、本体間渡り配線として必要。 ※商品幅により必要コードを指示してください。 (必要数 = 連結する台数 - 1 本)
	電源ジョイントコード (B) (商品幅 2m 以下用)	1,500 円 / 本	
電源ジョイントコード (C) (商品幅 2.7m 以下用)	2,200 円 / 本		

価格には、消費税および取付施工費は含まれておりません。