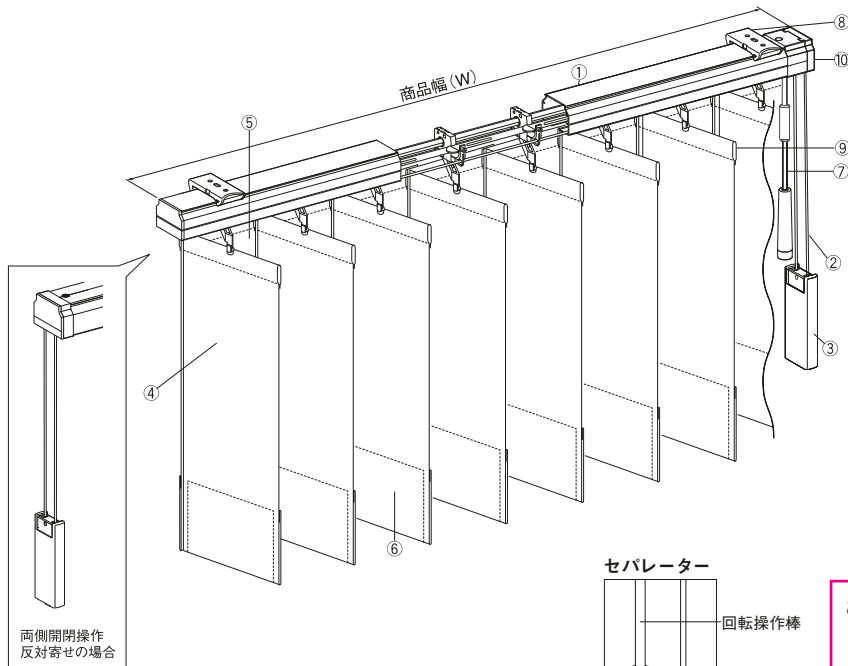


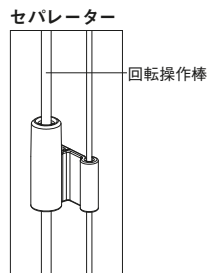
バックレーススタイル

■ ループコード式

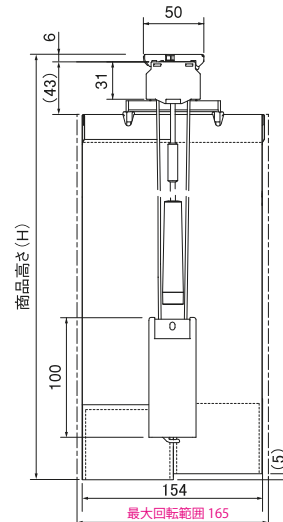
【ご注意】ヘッドレール直付けの場合、商品高さ(H)は、ブラケット厚の6mm分短くなります。



- 部品名
- ①ヘッドレール
  - ②開閉コード
  - ③コードウエイト
  - ④不透明ルーバー
  - ⑤バックレースルーバー
  - ⑥バランスウエイト
  - ⑦回転操作棒
  - ⑧ブラケット
  - ⑨ルーバーフック
  - ⑩コントロールユニット



※取付け高さ(H) 2500mmを超えた場合、操作棒のジョイント部一カ所に付きます。

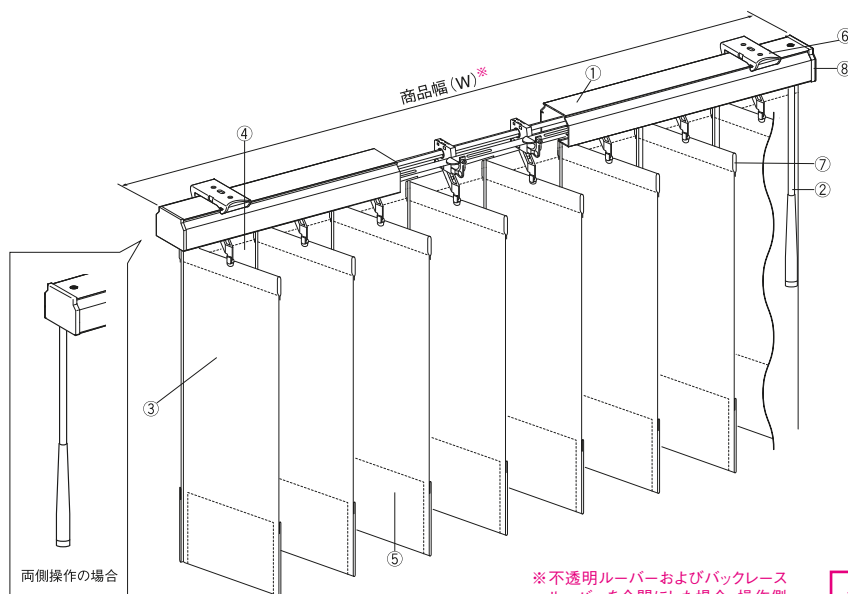


180 mm以上の奥行が必要です

【ご注意】ボックスの奥行や壁下の巾木など商品がかかる範囲にはルーバーが回転するのに必要な最大回転範囲 (165 mm) + 15 mm = 180 mm以上の奥行があることを必ずご確認ください。

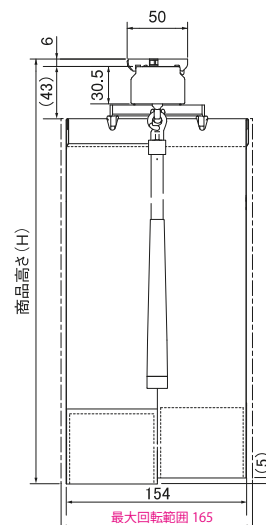
■ バトン式

【ご注意】ヘッドレール直付けの場合、商品高さ(H)は、ブラケット厚の6mm分短くなります。



- 部品名
- ①ヘッドレール
  - ②操作ボタン
  - ③不透明ルーバー
  - ④バックレースルーバー
  - ⑤バランスウエイト
  - ⑥ブラケット
  - ⑦ルーバーフック
  - ⑧エンドキャップ

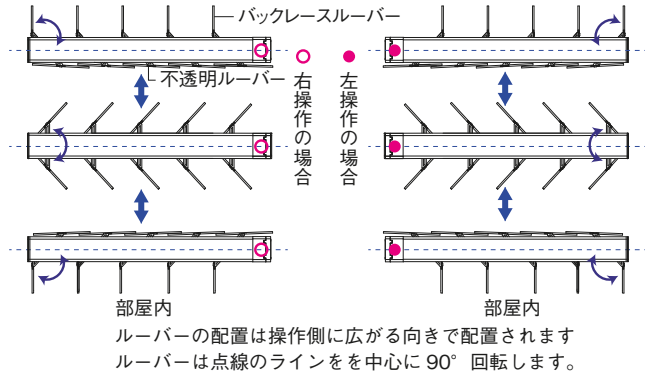
※不透明ルーバーおよびバックレースルーバーを全閉にした場合、操作側は約6mmヘッドレール〔商品幅(W)〕からルーバーがせり出します。  
商品総幅=商品幅(W)+約6mm



180 mm以上の奥行が必要です

【ご注意】ボックスの奥行や壁下の巾木など商品がかかる範囲にはルーバーが回転するのに必要な最大回転範囲 (165 mm) + 15 mm = 180 mm以上の奥行があることを必ずご確認ください。

### ●ルーバーの配置と動き

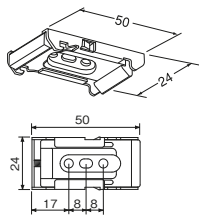


### 仕様

タイプ名		標準タイプ	
スタイル名		バックレーススタイル	
ルーバー幅		100mm	
バランスウエイト		ミニマル	
ルーバーの重なり幅 <sup>※1</sup>		20mm	
ルーバーピッチ <sup>※1</sup>		80mm	
製作可能寸法	ループコード式	幅(W)	300~4000mm
		高さ(H) <sup>※2</sup>	300~3000mm(取り付け高さ5500mm)
	バトン式	幅(W)	300~3000mm
		高さ(H) <sup>※2</sup>	300~3000mm(取り付け高さ3050mm)
		面積 <sup>※2</sup>	6㎡

※1 ルーバーの重なり幅やルーバーピッチは、部分的に異なる箇所が発生する場合があります。  
 ※2 一部生地は、製作可能高さ・面積が異なります。詳細は各価格表をご参照ください。

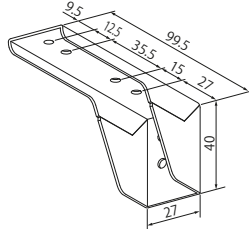
### ●ブラケット



※ヘッドレール直付けの場合  
付属されません。

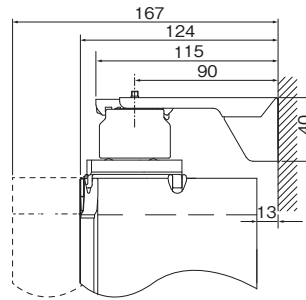
- ブラケット・ブラケットアーム色
- ・メッキ色(標準色)
- ・オフホワイト・アンバー
- ・ライトグレイ・ブラック

### ●ブラケットアーム(バックレース用)



※ブラケットアームは正面付け指示の場合  
商品本体と同梱になります。  
ヘッドレール直付けまたは天井付けの  
場合は同梱されません。

### ●正面付けの納まり図



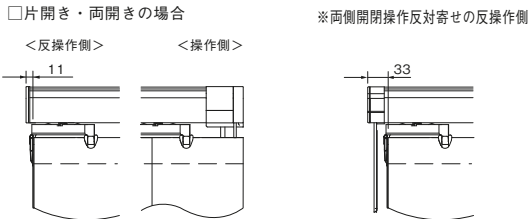
### ●ブラケットの使用個数

商品幅(W)mm	個数
300~1000	2
~2000	3
~3000	4
~4000	5

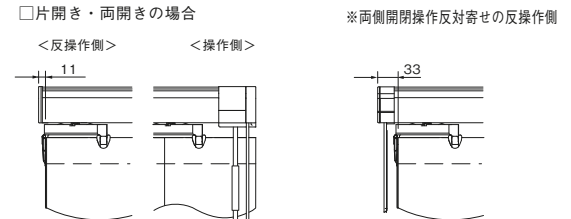
### ●端部隙間寸法

(単位：mm)

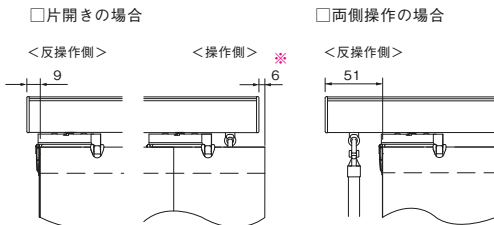
〈ループコード式 不透明ルーバー全開の場合〉



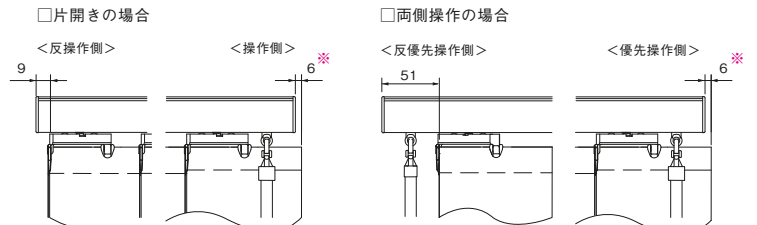
〈ループコード式 バックレースルーバー全開の場合〉



〈バトン式 不透明ルーバー全開の場合〉

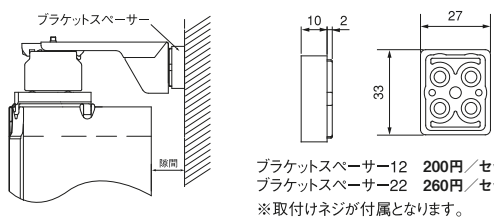


〈バトン式 バックレースルーバー全開の場合〉



※バトン式の場合、不透明ルーバーおよびバックレースルーバーを全開にした場合、操作側は、約6mmヘッドレールからルーバーがせり出します。

### ●ブラケットスペーサー12・22 (オプション)

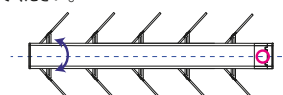


※ブラケットスペーサー12の場合12mm、ブラケットスペーサー22の場合22mm  
 隙間を増やすことができます。  
 ※ブラケットスペーサー22はブラケットスペーサー12を2個重ねた仕様です。  
 ※ブラケットスペーサーを3個以上重ねて使用することはできません。

### バックレーススタイルの構造上のご注意

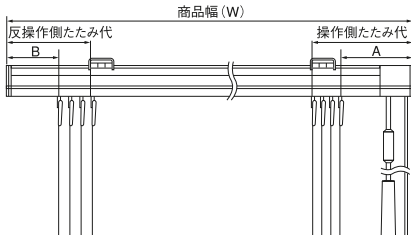
※バックレースルーバーと不透明ルーバーの生地の伸び率が異なりますので、バックレースルーバーの長さは不透明ルーバーより約5mm短めに設定しております。

※商品の開閉は、ルーバーをヘッドレールに対して45度(下図)にしてから操作してください。



シングルスタイル・モアラップスタイル・センターレーススタイル

片開き・両開きの場合

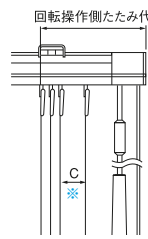


(単位:mm)

操作 方法	スタイル	ルーバー幅	A寸法	B寸法
ループ コード 式	シングル	75mm	46	39
		100mm	58	51
	シングル (ミニマル)	100mm	58	51
	モアラップ	100mm	58	51
	センター レース	100mm	58	51
コード ドール 式	センター レース	100mm	※ 72~81	51

※商品幅や納まりによって異なります。

両側開閉操作反対寄せの場合



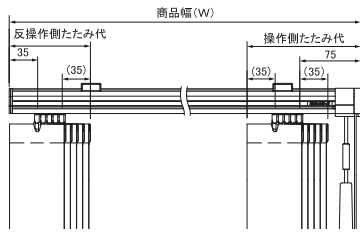
(単位:mm)

スタイル	ルーバー幅	A寸法	B寸法	C寸法
シングル	75mm	46	48	62
	100mm	58	61	75
シングル (ミニマル)	100mm	58	61	65
モアラップ	100mm	58	61	62
センター レース	100mm	58	61	—

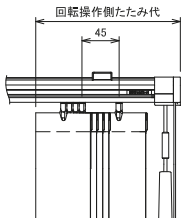
※回転操作側(操作側)のコードでたたみ込んだ場合のたたみ代は反回転操作側(反操作側)のコードでたたみ込んだ場合よりも小さくなります。構造上、回転操作側へは完全にたたみこまれません。(C寸法)

バックレーススタイル

片開き・両開きの場合



両側開閉操作反対寄せの場合



たたみ代の計算方法

(単位:mm)

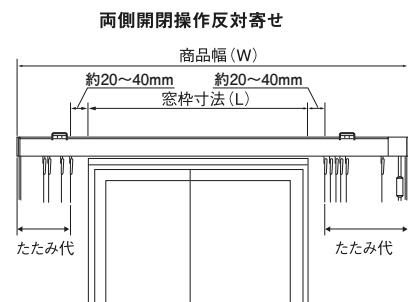
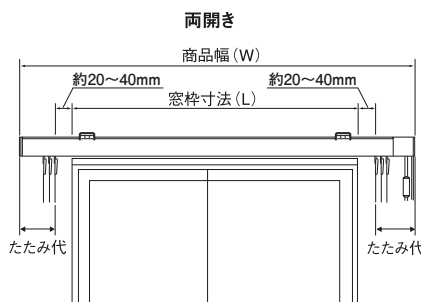
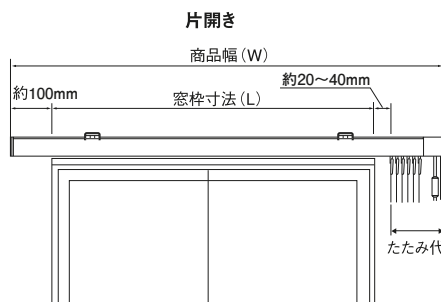
操作 方法	スタイル	ルーバー幅	納まり 仕様	たたみ代		窓枠の内側にたたみ代を 残さずに取り付ける 場合の商品幅(W) (下図参照)
				(回転)操作側	反操作側	
ループ コード 式	シングル	75mm	片開き	(W-85)/66.5×8.5+52	(W-85)/66.5×8.5+50	(66.5×L+2736)/58+120
			両開き	(W-85)/133×8.5+52	(W-85)/133×8.5+50	(66.5×L+6061)/58+40
			両側開閉操作 反対寄せ	(W-94)/66.5×8.5+126	(W-94)/66.5×8.5+65	(66.5×L+11104)/49.5+40
		100mm	片開き	(W-109)/91.5×8.5+64	(W-109)/91.5×8.5+61	(91.5×L+4930)/83+120
			両開き	(W-109)/183×8.5+64	(W-109)/183×8.5+61	(91.5×L+10511)/83+40
			両側開閉操作 反対寄せ	(W-119)/91.5×8.5+151	(W-119)/91.5×8.5+77	(91.5×L+18839)/74.5+40
	100mm (ミニマル ウエイト)	片開き	(W-109)/80×8.5+64	(W-109)/80×8.5+61	(80×L+4164)/71.5+120	
		両開き	(W-109)/160×8.5+64	(W-109)/160×8.5+61	(80×L+9074)/71.5+40	
		両側開閉操作 反対寄せ	(W-119)/80×8.5+141	(W-119)/80×8.5+77	(80×L+15417)/63+40	
	モアラップ	100mm	片開き	(W-109)/66.5×8.5+64	(W-109)/66.5×8.5+61	(66.5×L+3330)/58+120
			両開き	(W-109)/133×8.5+64	(W-109)/133×8.5+61	(66.5×L+7386)/58+40
			両側開閉操作 反対寄せ	(W-119)/66.5×8.5+151	(W-119)/66.5×8.5+77	(66.5×L+13139)/49.5+40
センター レース	100mm	片開き	(W-109)/40×8.5+64	(W-109)/40×8.5+61	(40×L+1634)/31.5+120	
		両開き	(W-109)/80×8.5+82	(W-109)/80×8.5+63	(40×L+4874)/31.5+40	
		両側開閉操作 反対寄せ	(W-119)/40×8.5+101	(W-119)/40×8.5+102	(40×L+6097)/23+40	
バック レース	100mm	片開き	(W-110)/80×8.5+116	(W-110)/80×8.5+80	(80×L+8345)/71.5+120	
		両開き	(W-110)/160×8.5+116	(W-110)/160×8.5+80	(80×L+14745)/71.5+40	
		両側開閉操作 反対寄せ	(W-133)/80×8.5+173	(W-133)/80×8.5+109	(80×L+20299)/63+40	
コード ドール 式	センター レース	100mm	片開き	(W-121)/40×8.5+80	(W-121)/40×8.5+60	(40×L+2172)/31.5+120
			両開き	(W-121)/80×8.5+80	(W-121)/80×8.5+60	(40×L+4572)/31.5+40
			両開き (中央寄せ)	(W-121)/40×8.5+50		

●生地の種類、バランスウエイトの種類などにより、計算式の値と若干異なる場合があります。目安としてご活用ください。



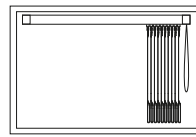
たたみ代  
算出サイトへ

窓枠の内側にたたみ代を残さずに取り付ける場合



たたみ代寸法の目安

窓枠内に取り付けの場合(図は片開き)



商品幅は窓枠内側より20mm引いた場合

窓枠の内側にたたみ代を残さずに取り付ける場合(図は片開き)

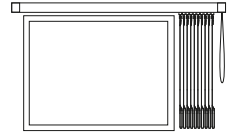


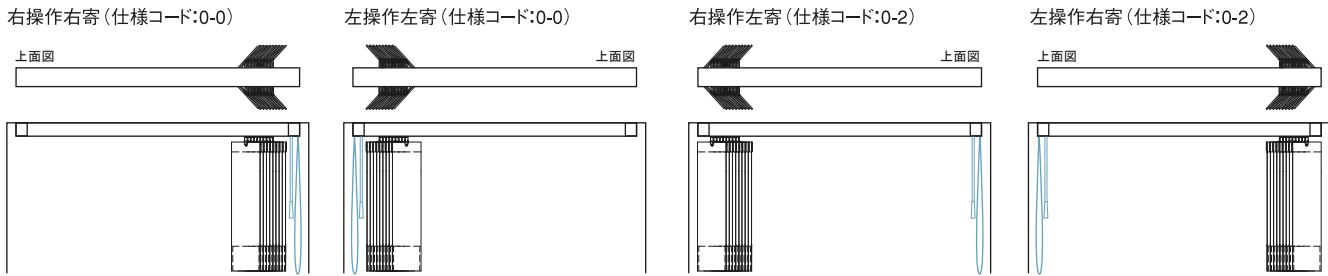
Table with columns for operation method, style, roller width, and various blind widths (900, 1800, 2700, 3600, 4000). It details dimensions for different opening styles like single, loop, and center pull.

— 部分は商品幅が4000mmを超えるため適応しません。

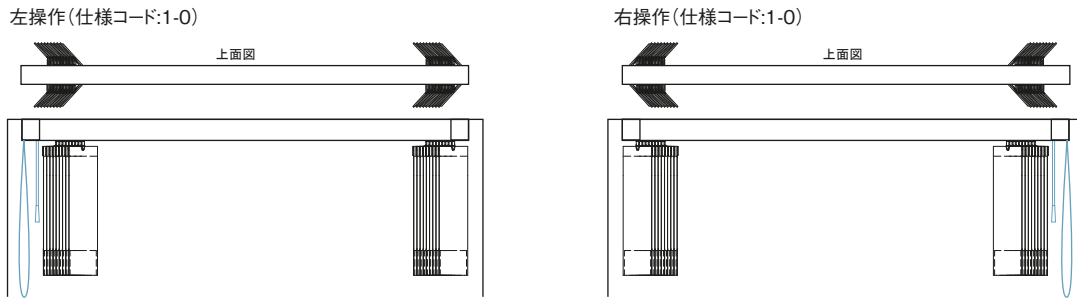
- 窓枠の内側にたたみ代を残さずに取り付ける場合の商品幅はP.172下図の納まりとなっています。
●生地の種類、バランスウエイトの種類などにより、若干異なる場合があります。目安としてご利用ください。

標準タイプ バックレーススタイル ループコード式

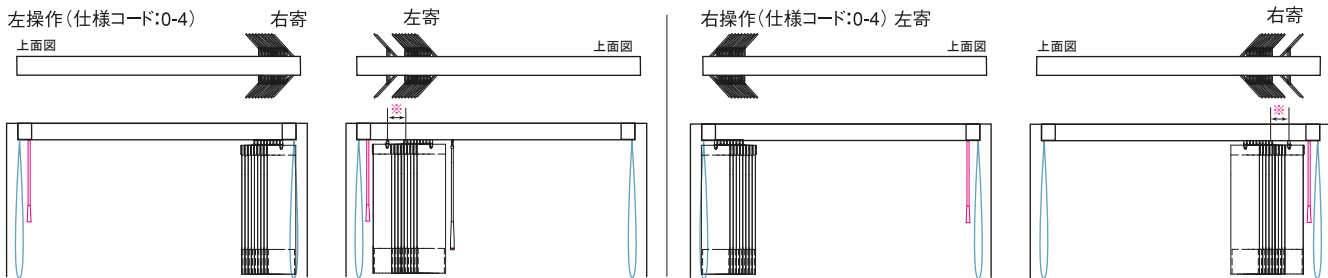
片開きの場合



両開きの場合



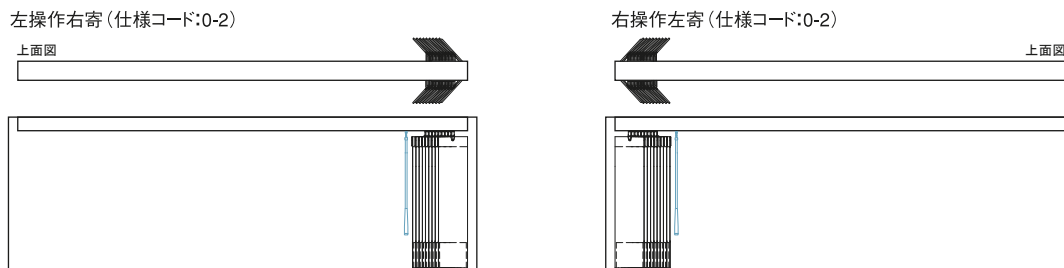
両側開閉操作反対寄せの場合 2,300円増



※回転操作棒側が操作側となります。また、反操作側でたたみ込んだたたみの方が、操作側でたたみ込んだ場合より大きくなります。詳細はP.172をご参照ください。

標準タイプ バックレーススタイル バトン式

片開きの場合



両側操作の場合

