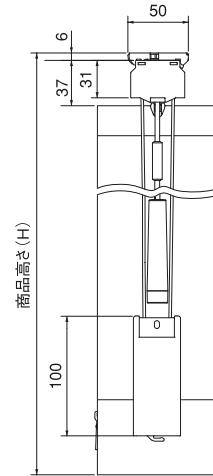
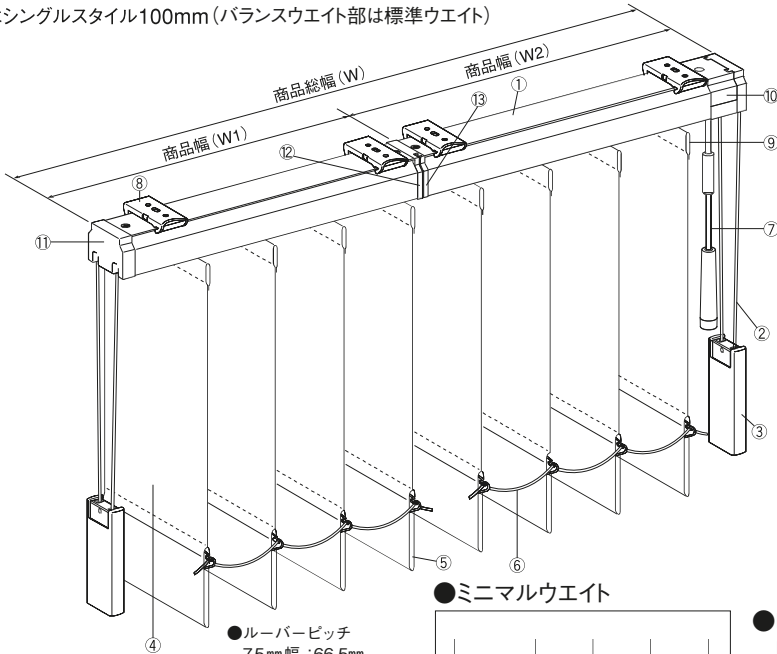


■ ループコード式

【ご注意】ヘッドレール直付けの場合、商品高さ(H)は、ブラケット厚の6mm分短くなります。

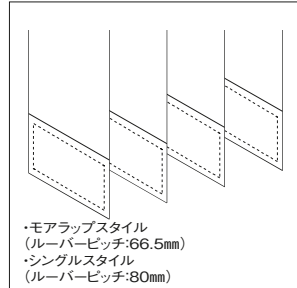
図はシングルスタイル100mm (バランスウエイト部は標準ウエイト)



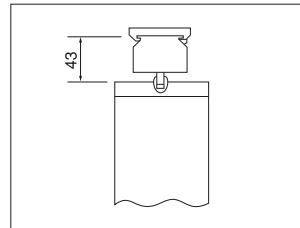
● ミニマルウエイト

● ルーバーピッチ
75mm幅 : 66.5mm
100mm幅 : 91.5mm
※ルーバーピッチは、部分的に異なる箇所が発生する場合があります。

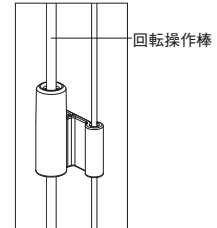
- | | |
|-----------|-------------|
| 部品名 | ⑧ブラケット |
| ①ヘッドレール | ⑨ルーバーフック |
| ②開閉コード | ⑩コントロールユニット |
| ③コードウエイト | ⑪エンドユニット |
| ④ルーバー | ⑫ジョイントユニットL |
| ⑤バランスウエイト | ⑬ジョイントユニットR |
| ⑥スベサーコード | |
| ⑦回転操作棒 | |



● レグエイ・レグノ・NBグラス遮熱・NBグラスのルーバー上端部の仕様



セバレーター

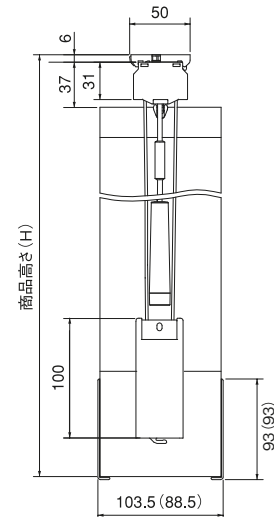
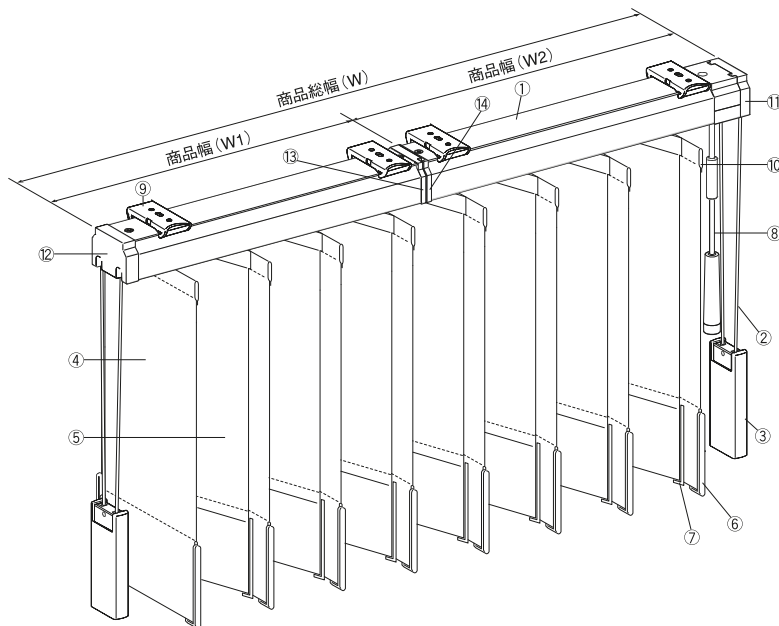


※取付け高さ(H)2500mmを超えた場合、操作棒のジョイント部一カ所に付きます。

センターレーススタイル

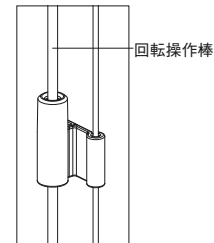
【ご注意】ヘッドレール直付けの場合、商品高さ(H)は、ブラケット厚の6mm分短くなります。

■ ループコード式



※ () はセンターレースルーバーサイズ

セバレーター



※取付け高さ(H)2500mmを超えた場合、操作棒のジョイント部一カ所に付きます。

※不透明ルーバー (100mm幅) とセンターレースルーバー (85mm幅) のピッチ: 40mm

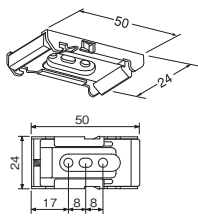
- | | |
|----------------|-------------|
| 部品名 | ⑧回転操作棒 |
| ①ヘッドレール | ⑨ブラケット |
| ②開閉コード | ⑩ルーバーフック |
| ③コードウエイト | ⑪コントロールユニット |
| ④不透明ルーバー | ⑫エンドユニット |
| ⑤センターレースルーバー | ⑬ジョイントユニットL |
| ⑥バランスウエイト(100) | ⑭ジョイントユニットR |
| ⑦バランスウエイト(85) | |

仕様

タイプ名		レールジョイントタイプ				
スタイル名		シングルスタイル		モアラップスタイル	センターレーススタイル	
ルーバー幅		75mm	100mm		100mm	100mm (センターレースは85mm)
バランスウエイト		標準・カバー	標準・カバー・アジャスト	ミニマル	標準・カバー・ミニマル	センターレース用
ルーバーの重なり幅 ^{※1}		8.5mm	8.5mm	20mm	33.5mm	20mm (不透明ルーバー同士の重なり幅)
ルーバーピッチ ^{※1}		66.5mm	91.5mm	80mm	66.5mm	40mm (全ルーバー間ピッチ)
製作可能寸法	ループコード式	総幅 (W)	600~5000mm			600~4000mm
		幅 (W1・W2) ^{※2}	300~2700mm			300~2000mm
		高さ (H) ^{※3}	300~4000mm (取り付け高さ5500mm)			300~3300mm (取り付け高さ5500mm)
		面積 ^{※3}	16m ²			12m ²

※1 ルーバーの重なり幅やルーバーピッチは、部分的に異なる箇所が発生する場合があります。
 ※2 W1は左側、W2は右側の商品幅です。
 ※3 一部生地は、製作可能高さ・面積が異なります。詳細は各価格表をご参照ください。

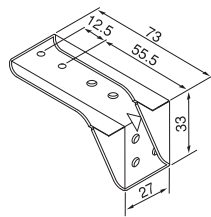
●ブラケット



※ヘッドレール直付けの場合
付属されません。

ブラケット・ブラケットアーム色
 ・メッキ色 (標準色)
 ・オフホワイト
 ・ライトグレイ
 ・アンバー
 ・ブラック

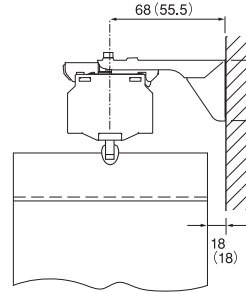
●ブラケットアーム



※ブラケットアームは正面付け指示の場合、
商品本体と同梱になります。
ヘッドレール直付けまたは天井付けの
場合は同梱されません。

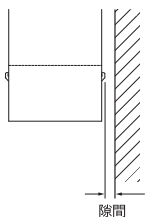
●正面付けの納まり図

※図はルーバー幅100mmの場合
()はルーバー幅75mm



●壁面とバランスウエイト 端部との隙間

バランスウエイト の仕様	ルーバー幅	
	75mm	100mm
標準	16	16
カバー	7	7
ミニマル	—	18
アジャスト (オプション)	—	12



●ブラケットの使用個数

(W1)または(W2)の 商品幅mm	個数
300~1000	2
~2000	3
~2700	4

●端部隙間寸法

(単位:mm)

〈シングルスタイル・モアラップスタイル〉 () はルーバー幅75mmの場合

□ルーバー全開の場合

<反操作側> <操作側>

□ルーバー全開の場合

<反操作側> <操作側>

〈センターレーススタイル〉

□不透明ルーバー全開の場合

<反操作側> <操作側>

□不透明ルーバー全開の場合

<反操作側> <操作側>

シースルールーバー

●ブラケットスペーサー12・22 (オプション)

ブラケットスペーサー12 200円/セット
 ブラケットスペーサー22 260円/セット
 ※取り付けネジが付属となります。
 ※ブラケットスペーサー12の場合12mm、ブラケットスペーサー22の場合22mm
 隙間を増やすことができます。
 ※ブラケットスペーサー22はブラケットスペーサー12を2個重ねた仕様です。
 ※ブラケットスペーサーを3個以上重ねて使用することはできません。

センターレーススタイルの構造上のご注意

※商品両端部は必ず不透明ルーバーとなります。(両端部にセンターレースルーバーがありませんので、不透明ルーバーを垂直にした時、左右に約60mmの隙間が生じます)
 ※センターレースルーバーと不透明ルーバーの生地の伸び率が異なりますので、センターレースルーバーの長さは不透明ルーバーより約5mm短めに設定しております。

●バランスウエイト部 ※ () はルーバー幅75mmの場合

標準

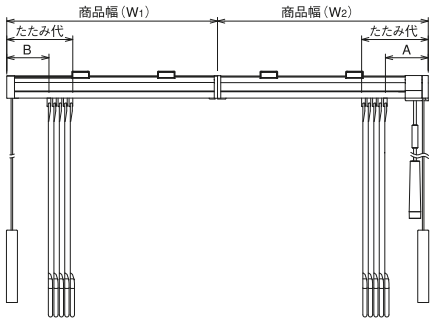
カバー

ミニマル

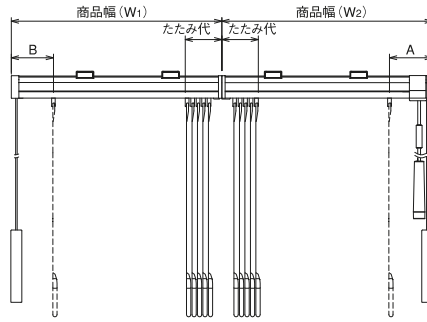
アジャスト(オプション)

※各仕様はスタイル・色柄により異なりますので生地貼りページをご参照ください。
 ※アジャストウエイトはルーバーの高さ調整ができます。

両側寄せの場合



中央寄せの場合



(単位:mm)

スタイル	ルーバー幅	A寸法	B寸法
シングル	75mm	46	46
	100mm	58	58
シングル (ミニマル)	100mm	58	58
モアラップ	100mm	58	58
センターレース	100mm	58	58

たたみ代の計算方法

(単位:mm)

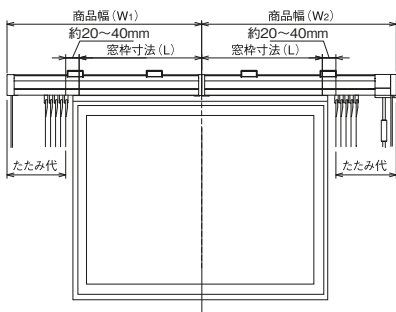
(W1・W2共通)		各たたみ代		窓枠の内側にたたみ代を残さず取り付ける場合の各商品幅(下図参照)
スタイル	ルーバー幅	両側寄せ	中央寄せ	
シングル	75mm	$\frac{W-85}{66.5} \times 8.5 + 52$	$\frac{W-85}{66.5} \times 8.5 + 50$	$\frac{(66.5 \times L + 2736)}{58} + 40$
	100mm	$\frac{W-109}{91.5} \times 8.5 + 64$	$\frac{W-109}{91.5} \times 8.5 + 61$	$\frac{(91.5 \times L + 4930)}{83} + 40$
	100mm (ミニマルウエイト)	$\frac{W-109}{80} \times 8.5 + 64$	$\frac{W-109}{80} \times 8.5 + 61$	$\frac{(80 \times L + 4194)}{71.5} + 40$
モアラップ	100mm	$\frac{W-109}{66.5} \times 8.5 + 64$	$\frac{W-109}{66.5} \times 8.5 + 61$	$\frac{(66.5 \times L + 3330)}{58} + 40$
センターレース	100mm	$\frac{W-109}{40} \times 8.5 + 64$	$\frac{W-109}{40} \times 8.5 + 61$	$\frac{(40 \times L + 1634)}{31.5} + 40$



たたみ代
算出サイトへ

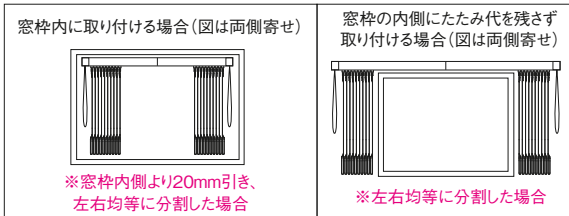
- レールジョイントタイプは開閉操作を分割しているため、商品幅W1・W2ごとに上表を参照してください。
- 生地の種類、バランスウエイトの種類などにより、計算式の値と若干異なる場合があります。目安としてご利用ください。

窓枠の内側にたたみ代を残さずに取り付ける場合



たたみ代寸法の目安

(単位:mm)



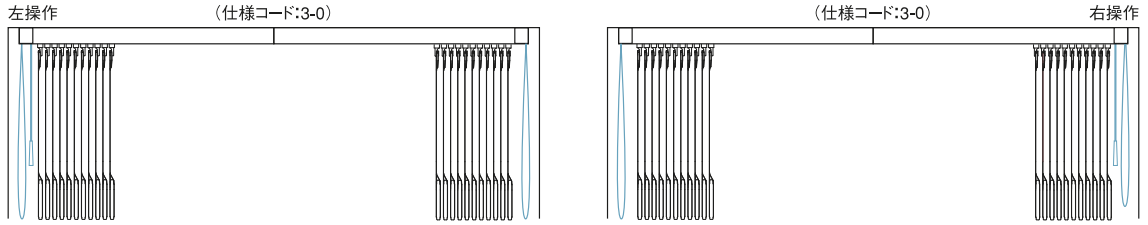
スタイル	ルーバー幅	窓枠内側の寸法					窓枠外側の寸法(L)			
		900	1800	2700	3600	4000	900	1800	2700	
シングル	75mm	各商品幅	440	890	1340	1790	1990	610	1120	1640
		各たたみ代	100	160	220	270	300	120	190	260
	100mm	各商品幅	440	890	1340	1790	1990	600	1100	1590
		各たたみ代	100	140	180	230	240	110	160	210
モアラップ	100mm	各商品幅	440	890	1340	1790	1990	610	1110	1610
		各たたみ代	100	150	200	250	270	120	180	230
センターレース	100mm	各商品幅	440	890	1340	1790	1990	620	1130	1650
		各たたみ代	110	170	230	280	310	130	200	270
		各商品幅	440	890	1340	1790	1990	670	1240	1810
		各たたみ代	140	230	330	430	470	190	310	430

- 生地の種類、バランスウエイトの種類などにより、若干異なる場合があります。目安としてご利用ください。

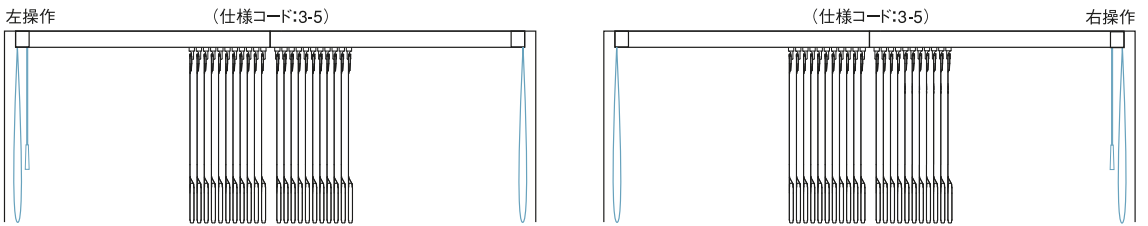
■ 納まりの種類

レールジョイントタイプ ループコード式

両側寄せの場合



※ルーバーの移動は左右それぞれのコードで操作が必要となります。回転は片側の回転操作棒で全体が回転します。(回転操作棒側が操作側になります。)



※ルーバーの移動は左右それぞれのコードで操作が必要となります。回転は片側の回転操作棒で全体が回転します。(回転操作棒側が操作側になります。)