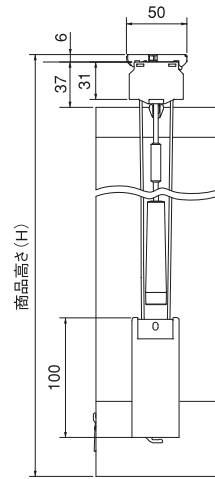
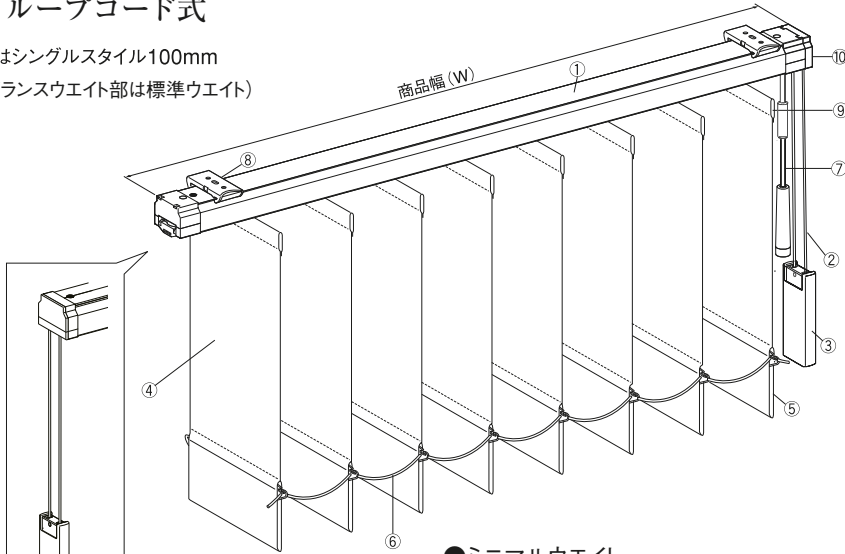


シングルスタイル・モアラップスタイル

【ご注意】ヘッドレール直付けの場合、商品高さ(H)は、ブラケット厚の6mm分短くなります。

■ ループコード式

図はシングルスタイル100mm
(バランスウイト部は標準ウイト)

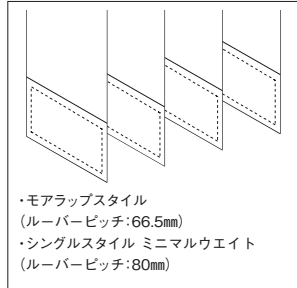


両側開閉操作
反対寄せの場合

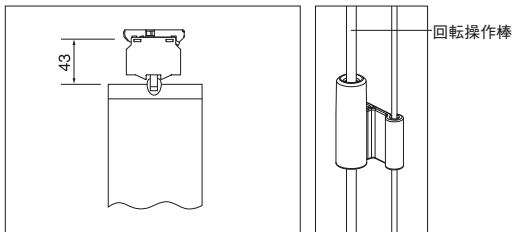
- ルーバーピッチ
75mm幅:66.5mm
100mm幅:91.5mm
※ルーバーピッチは、部分的に異なる箇所が発生する場合があります。

- 部品名
- ①ヘッドレール
 - ②開閉コード
 - ③コードウイト
 - ④ルーバー
 - ⑤バランスウイト
 - ⑥スパーサーコード
 - ⑦回転操作棒
 - ⑧ブラケット
 - ⑨ルーバーフック
 - ⑩コントロールユニット

●ミニマルウイト



●レヴェイ・レグノ・NBグラス遮熱・NBガラスのルーバー上端部の仕様

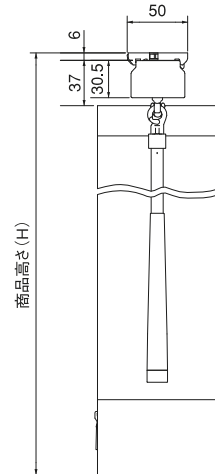
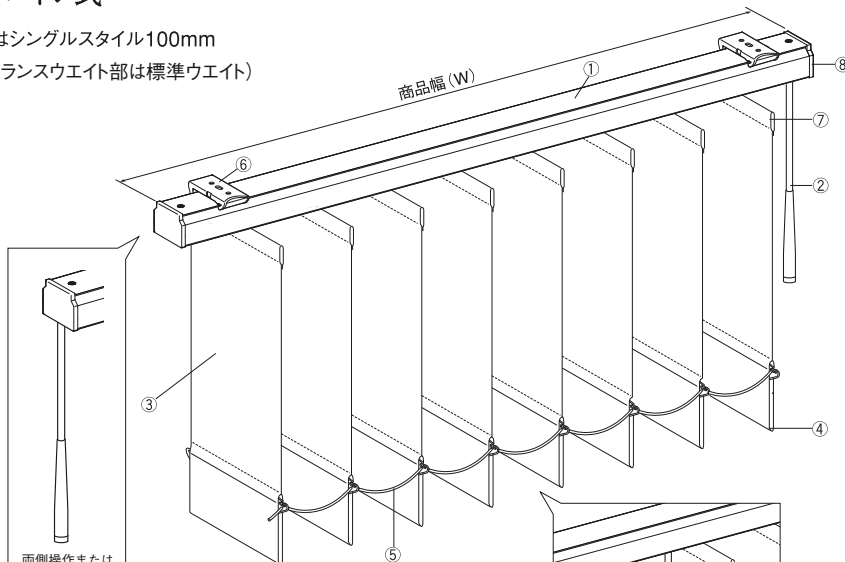


ループコード式・バトン式共通 ※取付け高さ(H)2500mmを超えた場合、操作棒のジョイント部一カ所に付きます。

【ご注意】ヘッドレール直付けの場合、商品高さ(H)は、ブラケット厚の6mm分短くなります。

■ バトン式

図はシングルスタイル100mm
(バランスウイト部は標準ウイト)

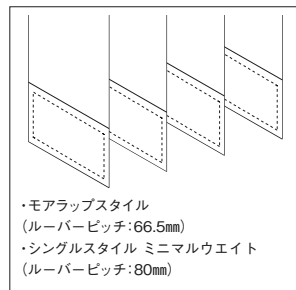


両側操作または
両開きの場合

- ルーバーピッチ
75mm幅:66.5mm
100mm幅:91.5mm
※ルーバーピッチは、部分的に異なる箇所が発生する場合があります。

- 部品名
- ①ヘッドレール
 - ②操作ボタン
 - ③ルーバー
 - ④バランスウイト
 - ⑤スパーサーコード
 - ⑥ブラケット
 - ⑦ルーバーフック
 - ⑧エンドキャップ

●ミニマルウイト



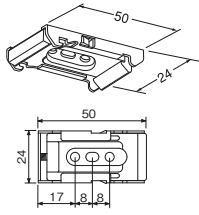
両開きの場合
(中央部)

仕様

タイプ名		標準タイプ			
スタイル名	シングルススタイル		モアラップスタイル		
ルーバー幅	75mm	100mm		100mm	
バランスウエイト	標準・カバー	標準・カバー・アジャスト	ミニマル	標準・カバー・ミニマル	
ルーバーの重なり幅*1	8.5mm	8.5mm	20mm	33.5mm	
ルーバーピッチ*1	66.5mm	91.5mm	80mm	66.5mm	
製作可能寸法	ループコード式	幅(W)	300~4000mm		
		高さ(H)*2	300~4000mm(取付け高さ5500mm)		
		面積*2	16m ²		
	ボタン式	幅(W)	300~3000mm		
		高さ(H)	300~3000mm(取付け高さ3050mm)		
		面積*2	9m ²		6m ²

*1 ルーバーの重なり幅やルーバーピッチは、部分的に異なる箇所が発生する場合があります。 *2 一部生地は、製作可能高さ・面積が異なります。詳細は各価格表をご参照ください。

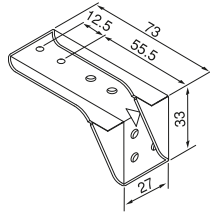
●ブラケット



※ヘッドレール直付けの場合
付属されません。

ブラケット・ブラケットアーム色
・メッキ色(標準色)
・オフホワイト
・ライトグレイ
・アンバー
・ブラック

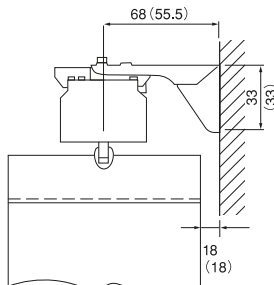
●ブラケットアーム
(ルーバー幅75・100mm用)



※ブラケットアームは正面付け指示の場合
商品本体と同梱になります。
ヘッドレール直付けまたは天井付けの
場合は同梱されません。

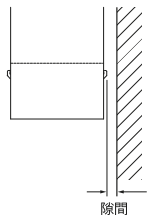
●正面付けの納まり図

※図はルーバー幅100mmの場合
()はルーバー幅75mm



●壁面とバランスウエイト 端部との隙間

バランスウエイト	ルーバー幅	
	75mm	100mm
標準	16	16
カバー	7	7
ミニマル	—	18
アジャスト(オプション)	—	12



●ブラケットの使用個数

商品幅(W)mm	個数
300~1000	2
~2000	3
~3000	4
~4000	5

●端部隙間寸法

(単位: mm)

〈ループコード式 ルーバー全閉の場合〉

□片開き・両開きの場合
 <反操作側> <操作側> <操作側>
 1 8 8

□両側開閉操作反対寄せの場合
 <反操作側> <操作側>
 8 8

〈ループコード式 ルーバー全開の場合〉 ()はルーバー幅75mmの場合

□片開き・両開きの場合
 <反操作側> <操作側> <操作側>
 51(39) 58(46) 58(46)

□両側開閉操作反対寄せの場合
 <反操作側> <操作側>
 58(46) 58(46)

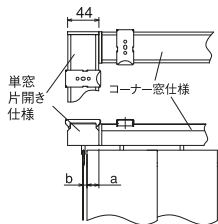
〈ボタン式 ルーバー全閉の場合〉

□片開き・両開きの場合
 <反操作側> <操作側> <反優先操作側>
 19 19

□両側操作・両開きの場合
 <反操作側> <操作側> <操作側>
 50(38) 69(56) 69(56)

□両側操作・両開きの場合
 <反優先操作側> <優先操作側>
 69(56) 69(56)

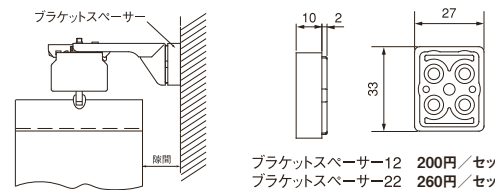
●コーナー窓仕様の納まり ※ルーバー幅100mmのみ対応



	W3000以下	W3005~4000
a寸法	17mm	12mm
b寸法	約5mm	約10mm

ご注意 単窓片開き仕様側のルーバーの回転操作は、先にコーナー窓仕様側のルーバーをヘッドレールに対して垂直な状態にして行ってください。

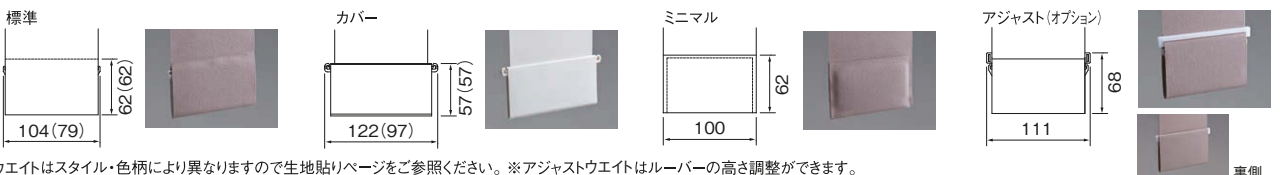
●ブラケットスペーサー12・22(オプション)



ブラケットスペーサー12 200円/セット
ブラケットスペーサー22 260円/セット
※取付けネジが付属となります。

※ブラケットスペーサー12の場合12mm、ブラケットスペーサー22の場合22mm
隙間を増やすことができます。
※ブラケットスペーサー22はブラケットスペーサー12を2個重ねた仕様です。
※ブラケットスペーサーを3個以上重ねて使用することはできません。

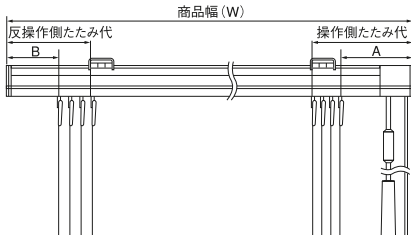
●バランスウエイト部 ※ ()はルーバー幅75mmの場合



※各ウエイトはスタイル・色柄により異なりますので生地貼りページをご参照ください。※アジャストウエイトはルーバーの高さ調整ができます。

シングルスタイル・モアラップスタイル・センターレーススタイル

片開き・両開きの場合

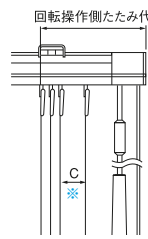


(単位:mm)

操作 方法	スタイル	ルーバー幅	A寸法	B寸法
ループ コード 式	シングル	75mm	46	39
		100mm	58	51
	シングル (ミニマル)	100mm	58	51
	モアラップ	100mm	58	51
	センター レース	100mm	58	51
コード ドール 式	センター レース	100mm	※ 72~81	51

※商品幅や納まりによって異なります。

両側開閉操作反対寄せの場合



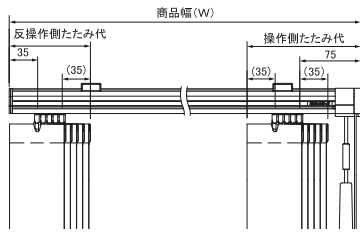
(単位:mm)

スタイル	ルーバー幅	A寸法	B寸法	C寸法
シングル	75mm	46	48	62
	100mm	58	61	75
シングル (ミニマル)	100mm	58	61	65
モアラップ	100mm	58	61	62
センター レース	100mm	58	61	—

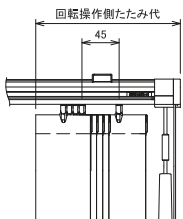
※回転操作側(操作側)のコードでたたみ込んだ場合のたたみ代は反回転操作側(反操作側)のコードでたたみ込んだ場合よりも小さくなります。構造上、回転操作側へは完全にたたみこまれません。(C寸法)

バックレーススタイル

片開き・両開きの場合



両側開閉操作反対寄せの場合



たたみ代の計算方法

(単位:mm)

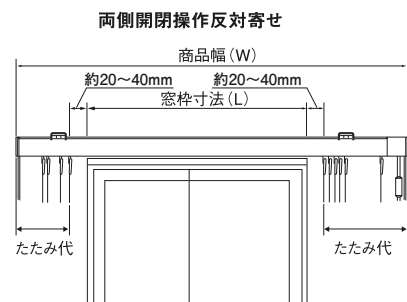
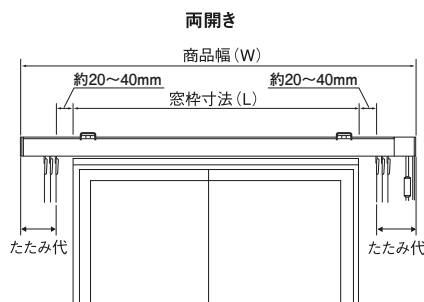
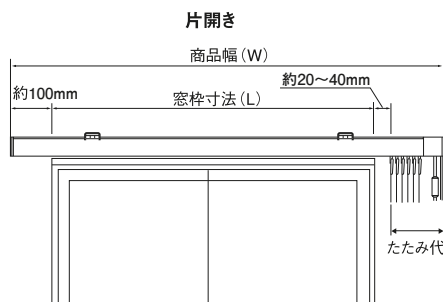
操作 方法	スタイル	ルーバー幅	納まり 仕様	たたみ代		窓枠の内側にたたみ代を 残さずに取り付ける 場合の商品幅(W) (下図参照)
				(回転)操作側	反操作側	
ループ コード 式	シングル	75mm	片開き	(W-85)/66.5×8.5+52	(W-85)/66.5×8.5+50	(66.5×L+2736)/58+120
			両開き	(W-85)/133×8.5+52	(W-85)/133×8.5+50	(66.5×L+6061)/58+40
			両側開閉操作 反対寄せ	(W-94)/66.5×8.5+126	(W-94)/66.5×8.5+65	(66.5×L+11104)/49.5+40
		100mm	片開き	(W-109)/91.5×8.5+64	(W-109)/91.5×8.5+61	(91.5×L+4930)/83+120
			両開き	(W-109)/183×8.5+64	(W-109)/183×8.5+61	(91.5×L+10511)/83+40
			両側開閉操作 反対寄せ	(W-119)/91.5×8.5+151	(W-119)/91.5×8.5+77	(91.5×L+18839)/74.5+40
	100mm (ミニマル ウエイト)	片開き	(W-109)/80×8.5+64	(W-109)/80×8.5+61	(80×L+4164)/71.5+120	
		両開き	(W-109)/160×8.5+64	(W-109)/160×8.5+61	(80×L+9074)/71.5+40	
		両側開閉操作 反対寄せ	(W-119)/80×8.5+141	(W-119)/80×8.5+77	(80×L+15417)/63+40	
	モアラップ	100mm	片開き	(W-109)/66.5×8.5+64	(W-109)/66.5×8.5+61	(66.5×L+3330)/58+120
			両開き	(W-109)/133×8.5+64	(W-109)/133×8.5+61	(66.5×L+7386)/58+40
			両側開閉操作 反対寄せ	(W-119)/66.5×8.5+151	(W-119)/66.5×8.5+77	(66.5×L+13139)/49.5+40
センター レース	100mm	片開き	(W-109)/40×8.5+64	(W-109)/40×8.5+61	(40×L+1634)/31.5+120	
		両開き	(W-109)/80×8.5+82	(W-109)/80×8.5+63	(40×L+4874)/31.5+40	
		両側開閉操作 反対寄せ	(W-119)/40×8.5+101	(W-119)/40×8.5+102	(40×L+6097)/23+40	
バック レース	100mm	片開き	(W-110)/80×8.5+116	(W-110)/80×8.5+80	(80×L+8345)/71.5+120	
		両開き	(W-110)/160×8.5+116	(W-110)/160×8.5+80	(80×L+14745)/71.5+40	
		両側開閉操作 反対寄せ	(W-133)/80×8.5+173	(W-133)/80×8.5+109	(80×L+20299)/63+40	
コード ドール 式	センター レース	100mm	片開き	(W-121)/40×8.5+80	(W-121)/40×8.5+60	(40×L+2172)/31.5+120
			両開き	(W-121)/80×8.5+80	(W-121)/80×8.5+60	(40×L+4572)/31.5+40
			両開き (中央寄せ)	(W-121)/40×8.5+50		

●生地の種類、バランスウエイトの種類などにより、計算式の値と若干異なる場合があります。目安としてご活用ください。



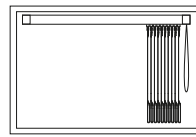
たたみ代
算出サイトへ

窓枠の内側にたたみ代を残さずに取り付ける場合



たたみ代寸法の目安

窓枠内に取り付ける場合(図は片開き)



商品幅は窓枠内側より20mm引いた場合

窓枠の内側にたたみ代を残さずに取り付ける場合(図は片開き)

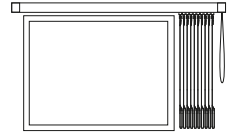


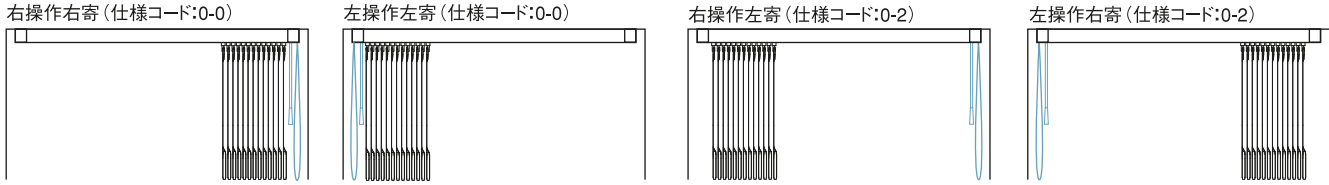
Table with columns for operation method, style, roller width, and various blind widths (900, 1800, 2700, 3600, 4000). It details dimensions for different opening styles like single, loop, and center pull.

— 部分は商品幅が4000mmを超えるため適応しません。

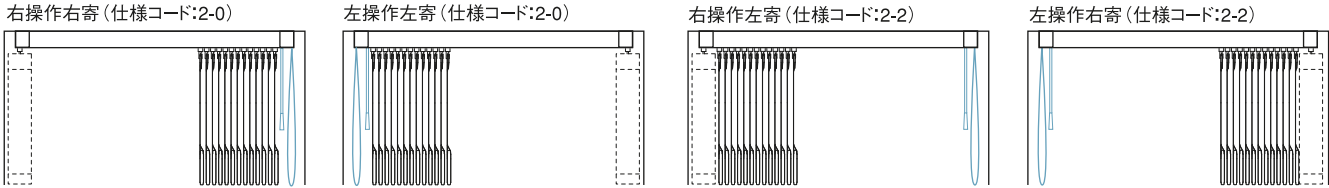
- 窓枠の内側にたたみ代を残さずに取り付ける場合の商品幅はP.172下図の納まりとなっています。
●生地の種類、バランスウエイトの種類などにより、若干異なる場合があります。目安としてご活用ください。

標準タイプ ループコード式 ※バックレーススタイルの納まりはP.178を参照してください。

片開きの場合

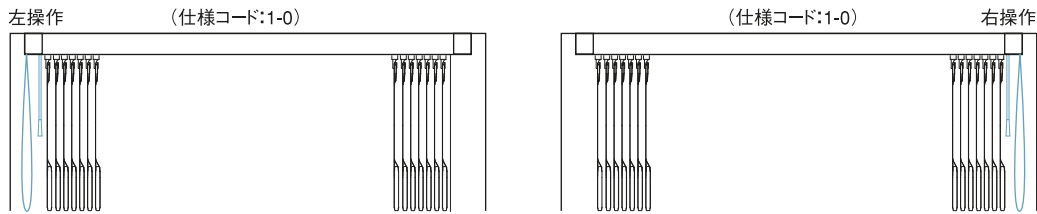


コーナー窓片開きの場合 (ルーバー幅75mmを除く)

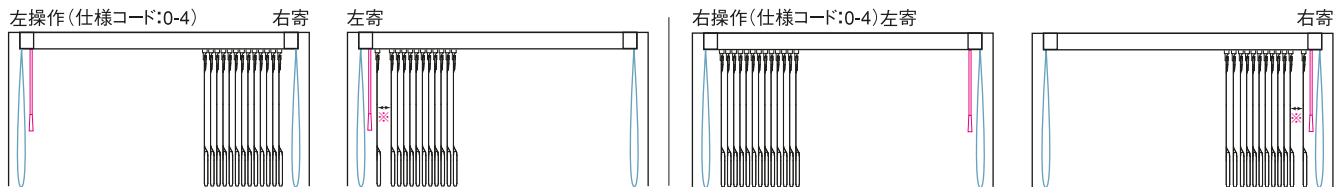


※点線のルーバーは、全閉時のルーバーの位置を表しています。
 ※回転操作時、コーナー窓仕様の方を先に回転させてください。片方が360°回転できなくなります。
 ※コーナー部のヘッドレールとルーバーの納まりは、各スタイルの構造と仕様掲載ページをご参照ください。
 ※納まり切替機構は適応しません。

両開きの場合



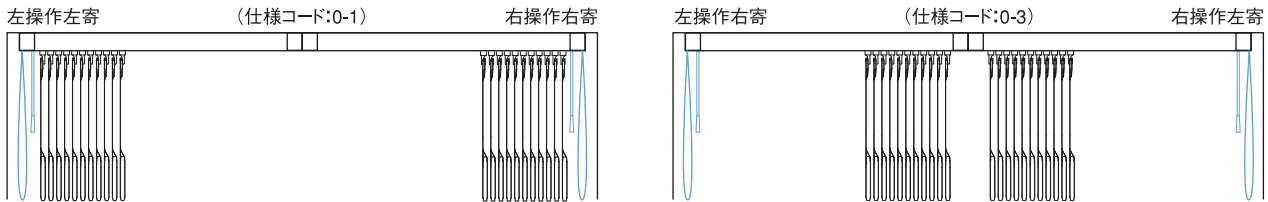
両側開閉操作反対寄せの場合 2,300円増



※回転操作棒側が操作側となります。また、反操作側でたたみ込んだたたみ代の方が、操作側でたたみ込んだ場合より大きくなります。
 詳細はP.172をご参照ください。

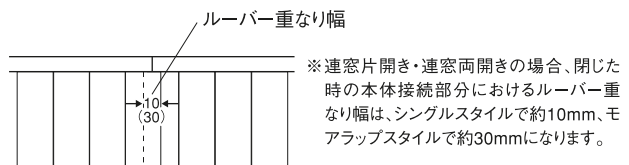
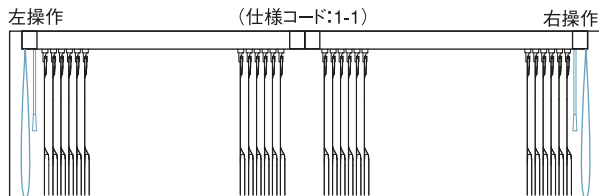
連窓片開きの場合

(センターレーススタイルおよび両側開閉操作反対寄せ、オプションのレールカバーを除く)



連窓両開きの場合

(センターレーススタイルおよび両側開閉操作反対寄せ、オプションのレールカバーを除く)



ご注意

ルーバー幅75mmの連窓片開き (仕様コード:0-1) で幅 (W) 3010mm以上はルーバー重なり幅が0mmになります。