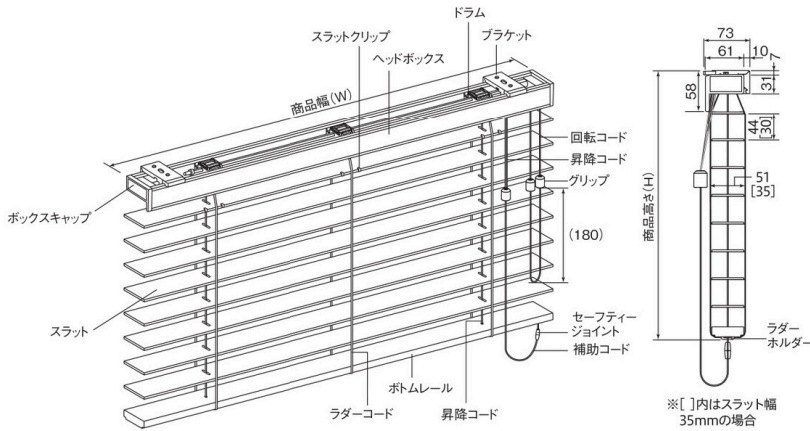


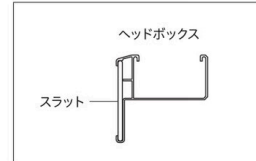
構造図 [右操作]

■ クレール50(スラット幅50mm・ラダーコード)



共通

ヘッドボックス断面図



※クレール50・50F・35・35Fのヘッドボックスは同じサイズです。

- 商品幅(W) 290mm以下は、昇降操作が右側、回転操作が左側のみの製作となります。
- 商品幅(W) 295~500mmは、昇降コードと回転コードの位置が左右振り分けとなります。(注文時の操作位置の指定は昇降コード側を指定してください)

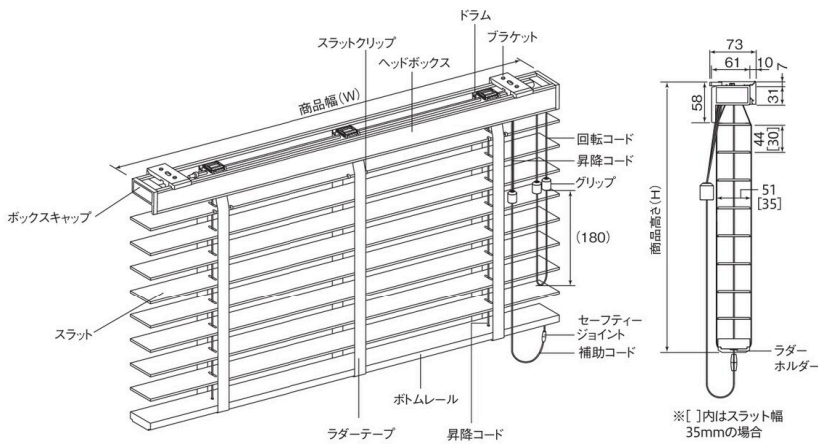
クレール50

国産杉(無塗装)・  
桐防炎

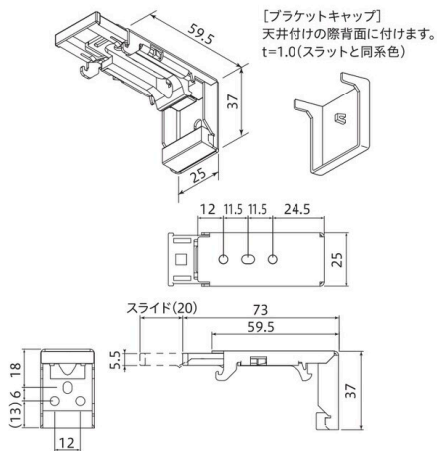


上記スラットの場合はボトムレールの形状が異なります。

■ クレール50F(スラット幅50mm・ラダーテープ)



ブラケット寸法図



35mmスラット 適応色柄

| スラットカラーNo./色名 | ベーシック                                         |                               |
|---------------|-----------------------------------------------|-------------------------------|
|               | NK902/ビュアホワイト<br>NK914/ミディアム<br>NK917/ダークブラウン | NK911/ナチュラル<br>NK915/ミディアムダーク |

ブラケットの使用個数

| 商品幅(W)mm | 単位:個 |       |
|----------|------|-------|
|          | 個数   | ~1100 |
|          | 2    | 3     |

仕様

| 商品名          | クレール                                    |                                 |                      |      |
|--------------|-----------------------------------------|---------------------------------|----------------------|------|
|              | 50                                      | 50F                             | 35                   | 35F  |
| タイプ          | 標準タイプ                                   |                                 |                      |      |
| 操作方法         | コード式                                    |                                 |                      |      |
| 製作可能寸法       | 幅 (W)                                   | 250~2000                        |                      |      |
|              | 高さ (H)                                  | 300~2500                        |                      |      |
|              | 最大面積 (㎡)                                | 2.5                             |                      |      |
| スラット (はね)    | ベーシック                                   | 天然木(バスウッド)に塗装、厚さ3mm             |                      |      |
|              | フォレスト                                   | 天然木(バスウッド:FSC®認証[木材])に塗装、厚さ3mm  |                      |      |
|              | ライトリー                                   | 天然木(桐集成材)にプリント、厚さ3mm            |                      |      |
|              | ラスティック                                  | 天然木(バスウッド)にプリント、厚さ3mm           |                      |      |
|              | フェード                                    |                                 |                      |      |
|              | エイジング                                   | 天然木(バスウッド)にエンボス加工・塗装、厚さ3mm      |                      |      |
|              | グレイン                                    |                                 |                      |      |
|              | アンティーク                                  | 天然木(バスウッド)にサンドブラスト加工・プリント、厚さ3mm |                      |      |
|              | クラフト                                    | 天然木(バスウッド)にワイヤーブラシ加工・塗装、厚さ3mm   |                      |      |
|              | 国産杉(無塗装)                                | 天然木(国産杉)無塗装、厚さ3mm               | -                    |      |
|              | バンブー                                    | 竹(集成材)に塗装、厚さ2mm                 |                      |      |
| 桐防災          | 天然木(桐)に塗装、厚さ3mm                         | -                               |                      |      |
| ヘッドボックス      | アルミニウム合金、カラー：スラットと同系色 スラット、カラー：スラットと同系色 |                                 |                      |      |
| ボトムレール       | 下記以外                                    | 天然木(バスウッド)にスラットと同塗装またはプリント      |                      |      |
|              | フォレスト                                   | 天然木(バスウッド:FSC®認証[木材])に塗装        |                      |      |
|              | ライトリー                                   | 天然木(桐集成材)にプリント                  |                      |      |
|              | 国産杉(無塗装)                                | 天然木(国産杉)無塗装                     | -                    |      |
|              | 桐防災                                     | 天然木(桐)に塗装                       | -                    |      |
| ラダーテープ       | -                                       | 化学繊維                            | -                    | 化学繊維 |
| ラダーコード       | 化学繊維<br>カラー：スラットと同系色                    | -                               | 化学繊維<br>カラー：スラットと同系色 | -    |
| ラダーホルダー      | 樹脂、カラー：スラットと同系色                         |                                 |                      |      |
| 昇降コード(回転コード) | 化学繊維、カラー：スラットと同系色                       |                                 |                      |      |
| 補助コード        |                                         |                                 |                      |      |
| グリップ         | 天然木(バスウッド:FSC®認証[木材])、カラー：スラットと同系色塗装    |                                 |                      |      |

価格/仕様構造一覧

価格表

構造と仕様

機能データ

採寸・取付方法

注文方法

オプション

注意事項

商品寸法によるラダーコード・ラダーテープ本数

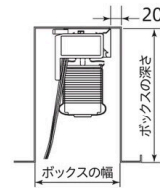
■ 標準タイプ(バンブー以外) 単位：本

| 幅(W)mm<br>高さ(H)mm | ~800 | ~1000 | ~1600 | ~1700 | ~2000 |
|-------------------|------|-------|-------|-------|-------|
| ~1300             |      |       |       | 4     |       |
| 1310~2000         | 2    | 2     | 3     | 5     | 5     |
| 2010~2500         |      | 3     |       |       |       |

■ 標準タイプ(バンブー) 単位：本

| 幅(W)mm<br>高さ(H)mm | ~660 | ~1060 | ~1360 | ~2000 |
|-------------------|------|-------|-------|-------|
| ~1700             |      |       | 4     |       |
| 1710~2500         | 2    | 3     | 5     | 5     |

ブラインドボックスに取り付ける場合



■ ブラインドボックスの幅寸法

ボックスの深さが  
 250mm未満の場合：120mm以上  
 250mm以上、400mm未満の場合：150mm以上  
 400mm以上の場合：200mm以上

商品重量計算式 (目安)

{商品幅 (W) (m) × 商品高さ (H) (m) × ①} + {商品幅 (W) (m) × ②} + 0.3 (kg)

※①、②値は下表参照。  
 ※スラット重量のばらつきにより、多少の誤差が生じる場合があります。

| 商品名        | スラット               | ①   | ②   |
|------------|--------------------|-----|-----|
| クレール35/35F | ベーシック              | 1.9 | 0.8 |
| クレール50/50F | 下記以外               | 1.7 | 0.9 |
|            | ライトリー・国産杉(無塗装)・桐防災 | 1.4 |     |

たたみ代算式 (目安)

単位：mm

| タイプ                   | 計算式                             |
|-----------------------|---------------------------------|
| クレール50 標準タイプ(バンブー以外)  | 高さ(H) × $\frac{8}{100}$ + 70    |
| クレール50 標準タイプ(バンブー)    | 高さ(H) × $\frac{5.5}{100}$ + 95  |
| クレール50F 標準タイプ(バンブー以外) | 高さ(H) × $\frac{9}{100}$ + 70    |
| クレール50F 標準タイプ(バンブー)   | 高さ(H) × $\frac{8}{100}$ + 90    |
| クレール35 標準タイプ          | 高さ(H) × $\frac{11}{100}$ + 70   |
| クレール35F 標準タイプ         | 高さ(H) × $\frac{12.5}{100}$ + 70 |

ニチベイカリキュレーター  
 (たたみ代算出)のページへ

