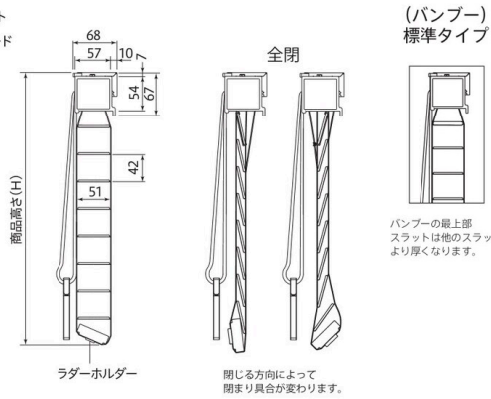
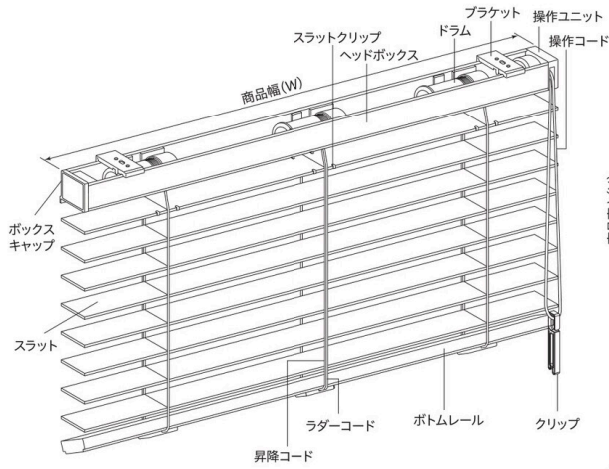
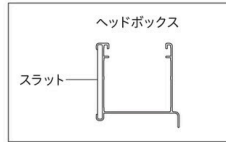


クレールグランツ 50

構造図 [右操作]



ヘッドボックス断面図

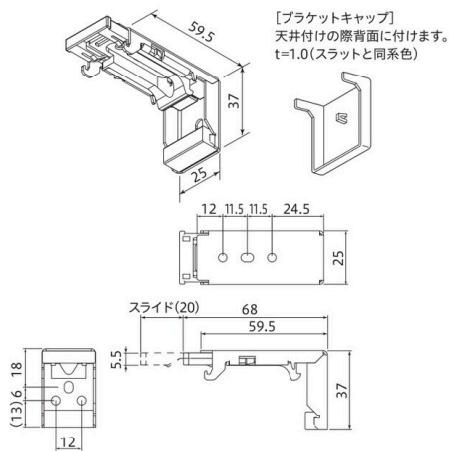


耐水 国産杉(無塗装)・桐防炎



上記スラットの場合はボトムレールの形状が異なります。

ブラケット寸法図



ブラケットの使用個数

標準タイプ

単位:個

高さ(H)mm	幅(W)mm	~1300	~2000	~2400	~2700 [※]
~2500		2	3	4	5
2510~3000				5	

※ライトリー以外は幅(W)2400mmまでです。

耐水タイプ

単位:個

高さ(H)mm	幅(W)mm	~1300	~2000	~2400
~2000		2	3	4
2010~2500			4	5
2510~3000			5	—

たたみ代算出式 (目安)

単位: mm

タイプ	計算式
標準タイプ(バンパー以外)	高さ(H) × $\frac{8}{100}$ + 85
標準タイプ(バンパー)	高さ(H) × $\frac{6}{100}$ + 95
耐水タイプ	高さ(H) × $\frac{8}{100}$ + 95

ニチベイ
カリキュレーター
(たたみ代算出)の
ページへ



仕様

商品名	クレールグランツ50	
タイプ	標準タイプ	耐水タイプ
操作方法	ループコード式	
製作可能寸法	幅(W)	490~2400(ライトリールは~2700)
	高さ(H)	400~3000
	最大面積(m ²)	6.5(ライトリールは7.5)
スラット(はね)	ベーシック	天然木(バスのウッド)に塗装、厚さ3mm
	フォレスト	天然木(バスのウッド:FSC®認証[木材])に塗装、厚さ3mm
	ライトリール	天然木(桐集成材)にプリント、厚さ3mm
	ラステック	
	フェード	天然木(バスのウッド)にプリント、厚さ3mm
	エイジング	
	グレイン	天然木(バスのウッド)にエンボス加工・塗装、厚さ3mm
	アンティーク	天然木(バスのウッド)にサンドブラスト加工・プリント、厚さ3mm
	クラフト	天然木(バスのウッド)にワイヤーブラシ加工・塗装、厚さ3mm
	国産杉(無塗装)	天然木(国産杉)無塗装、厚さ3mm
	バンブー	竹(集成材)に塗装、厚さ2mm
桐防災	天然木(桐)に塗装、厚さ3mm	
耐水	-	樹脂にプリント、厚さ3mm
ヘッドボックス	アルミニウム合金、カラー：スラットと同系色 スラット、カラー：スラットと同色	
ボトムレール	下記以外	天然木(バスのウッド)にスラットと同塗装またはプリント
	フォレスト	天然木(バスのウッド:FSC®認証[木材])に塗装
	ライトリール	天然木(桐集成材)にプリント
	国産杉(無塗装)	天然木(国産杉)無塗装
	桐防災	天然木(桐)に塗装
耐水	-	アルミニウム合金 カラー：スラットと同系色
ラダーコード	化学繊維、カラー：スラットと同系色	
ラダーホルダー	樹脂、カラー：スラットと同系色	
昇降コード	化学繊維、カラー：スラットと同系色	
操作コード	化学繊維、カラー：スラットと同系色、抗菌・抗ウイルス加工	

価格/仕様構造一覧

価格表

構造と仕様

機能データ

商品寸法によるラダーコード本数

■ 標準タイプ(バンブー以外)

単位：本

高さ(H)mm	幅(W)mm	~1200	~1600	~2000	~2700*
~2500		3	2	5	5
2510~3000		3	3	5	7

*ライトリール以外は幅(W)2400mmまでです。

■ 標準タイプ(バンブー)

単位：本

高さ(H)mm	幅(W)mm	~1060	~2000	~2400
~2500		3	5	7
2510~3000		3	5	7

■ 耐水タイプ

単位：本

高さ(H)mm	幅(W)mm	~760	~840	~1440	~2040	~2400
~2500		3	3	5	7	9
2510~3000		3	5	5	7	-

*ラダーコード9本使用の写真は右記を参照ください。



ラダーコード9本の場合の参考写真

採寸・取付方法

注文方法

商品重量計算式(目安)

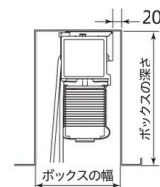
[商品幅(W) (m) × 商品高さ(H) (m) × ①] + [商品幅(W) (m) × ②] + ③ (kg)

*①、②、③値は下表参照。

*スラット重量のばらつきにより、多少の誤差が生じる場合があります。

タイプ	スラット	①	②	③
標準タイプ	下記以外	1.7	1.2	0.6
	ライトリール・国産杉(無塗装)・桐防災	1.4		
耐水タイプ	耐水	2.8	1.3	0.8

ブラインドボックスに取り付ける場合



■ ブラインドボックスの幅寸法

ボックスの深さが
250mm未満の場合：120mm以上
250mm以上、400mm未満の場合：150mm以上
400mm以上の場合：200mm以上

オプション

注意事項