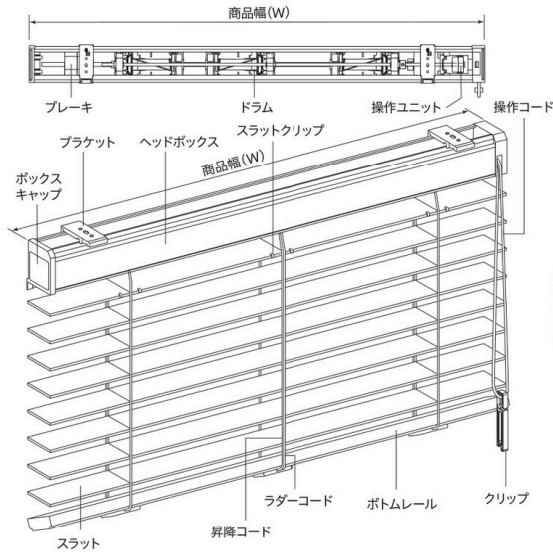
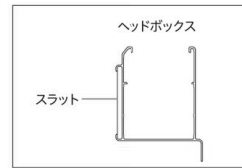


構造図 [右操作]



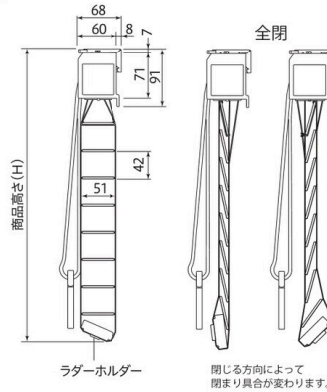
ヘッドボックス断面図



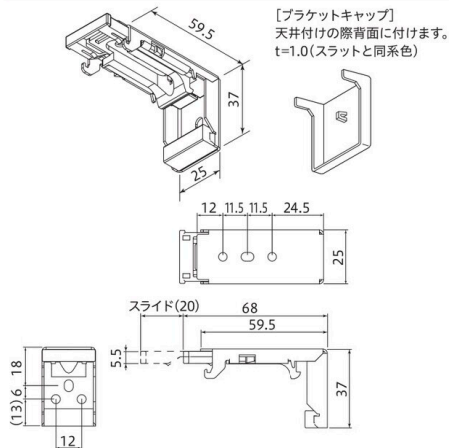
国産杉(無塗装)・桐防炎



上記スラットの場合はボトムレールの形状が異なります。



ブラケット寸法図



ブラインドボックスに取り付ける場合

■ブラインドボックスの幅寸法

ボックスの深さが  
250mm未満の場合: 120mm以上  
250mm以上、400mm未満の場合: 150mm以上  
400mm以上の場合: 200mm以上

ブラケットの使用個数

		単位: 個			
高さ(H)mm	幅(W)mm	~1300	~2000	~2400	~2700*
~2500				4	
2510~3000		2	3	5	5

\*ライトリー以外は幅(W) 2400mmまでです。

たたみ代算式 (目安)

		単位: mm
タイプ	計算式	
標準タイプ	高さ(H) × $\frac{8}{100} + 103$	

ニチベイ  
カリキュレーター  
(たたみ代算式)の  
ページへ



仕様

商品名	クレールグランツタッチ50	
タイプ	標準タイプ	
操作方法	ループコード式	
製作可能寸法	幅(W)	730~2400(ライトリーは~2700)
	高さ(H)	400~3000
	最大面積(m <sup>2</sup> )	5.0(ライトリーは6.5)
	ベースック	天然木(バスイッド)に塗装、厚さ3mm
スラット(はね)	フォレスト	天然木(バスイッド:FSC®認証[木材])に塗装、厚さ3mm
	ライトリー	天然木(桐集成材)にプリント、厚さ3mm
	ラスティック	
	フェード	天然木(バスイッド)にプリント、厚さ3mm
	エイジング	
	グレイン	天然木(バスイッド)にエンボス加工・塗装、厚さ3mm
	アンティーク	天然木(バスイッド)にサンドブラスト加工・プリント、厚さ3mm
	クラフト	天然木(バスイッド)にワイヤーブラシ加工・塗装、厚さ3mm
	国産杉(無塗装)	天然木(国産杉)無塗装、厚さ3mm
桐防炎	天然木(桐)に塗装、厚さ3mm	
ヘッドボックス	アルミニウム合金、カラー: スラットと同系色 スラット、カラー: スラットと同色	
ボトムレール	下記以外	天然木(バスイッド)にスラットと同塗装またはプリント
	フォレスト	天然木(バスイッド:FSC®認証[木材])に塗装
	ライトリー	天然木(桐集成材)にプリント
	国産杉(無塗装)	天然木(国産杉)無塗装
	桐防炎	天然木(桐)に塗装
ラダーコード	化学繊維、カラー: スラットと同系色	
ラダーホルダー	樹脂、カラー: スラットと同系色	
昇降コード	化学繊維、カラー: スラットと同系色	
操作コード	化学繊維、カラー: スラットと同系色、抗菌・抗ウイルス加工	

商品寸法によるラダーコード本数

		単位: 本			
高さ(H)mm	幅(W)mm	~1300	~1400	~1600	~2700*
~2000				3	
2010~2400		2	2	5	5
2410~2800			3		
2810~3000					

\*ライトリー以外は幅(W) 2400mmまでです。

商品重量計算式 (目安)

{商品幅(W) (m) × 商品高さ(H) (m) × ①} + {商品幅(W) (m) × 1.3} + 0.6 (kg)

※①値は右表参照。  
※スラット重量のばらつきにより、多少の誤差が生じる場合があります。

スラット	①
下記以外	1.7
ライトリー・国産杉(無塗装)・桐防炎	1.4