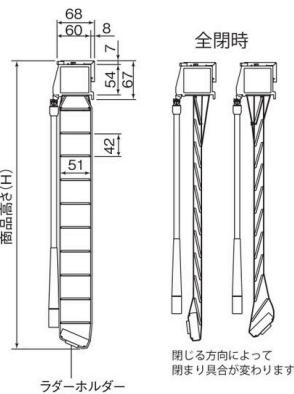
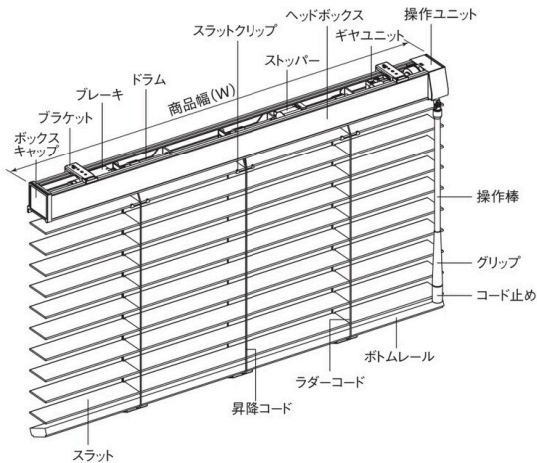
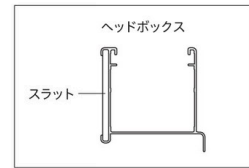


構造図 [右操作]



ヘッドボックス断面図

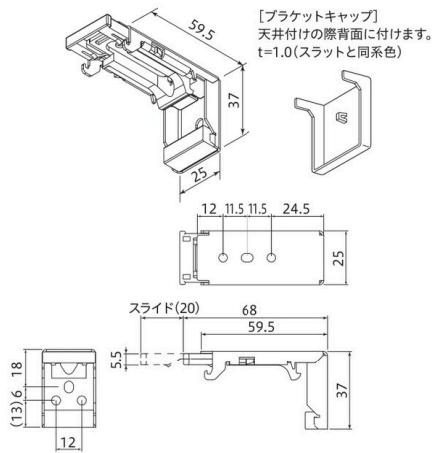


国産杉(無塗装)・  
桐防炎



上記スラットの形状はボトムレールの形状が異なります。

ブラケット寸法図



仕様

|          |                       |                                 |
|----------|-----------------------|---------------------------------|
| 商品名      | クレールグランツタッチ50         |                                 |
| タイプ      | 標準タイプ                 |                                 |
| 操作方法     | スマートコード式              |                                 |
| 製作可能寸法   | 幅(W)                  | 610~2400(ライトリーは~2700)           |
|          | 高さ(H)                 | 400~3000                        |
| スラット(はね) | 最大面積(m <sup>2</sup> ) | 5.0(ライトリーは6.0)                  |
|          | ベーシック                 | 天然木(バスイッド)に塗装、厚さ3mm             |
|          | フォレスト                 | 天然木(バスイッド:FSC®認証[木材])に塗装、厚さ3mm  |
|          | ライトリー                 | 天然木(桐集成材)にプリント、厚さ3mm            |
|          | ラスティック                |                                 |
|          | フェード                  | 天然木(バスイッド)にプリント、厚さ3mm           |
|          | エイジング                 |                                 |
|          | グレイン                  | 天然木(バスイッド)にエンボス加工・塗装、厚さ3mm      |
|          | アンティーク                | 天然木(バスイッド)にサンドブラスト加工・プリント、厚さ3mm |
|          | クラフト                  | 天然木(バスイッド)にワイヤーブラシ加工・塗装、厚さ3mm   |
| ヘッドボックス  | 国産杉(無塗装)              | 天然木(国産杉)無塗装、厚さ3mm               |
|          | 桐防炎                   | 天然木(桐)に塗装、厚さ3mm                 |
| ボトムレール   | アルミニウム合金、カラー:スラットと同系色 | スラット、カラー:スラットと同系色               |
|          | 下記以外                  | 天然木(バスイッド)にスラットと同塗装またはプリント      |
|          | フォレスト                 | 天然木(バスイッド:FSC®認証[木材])に塗装        |
|          | ライトリー                 | 天然木(桐集成材)にプリント                  |
|          | 国産杉(無塗装)              | 天然木(国産杉)無塗装                     |
|          | 桐防炎                   | 天然木(桐)に塗装                       |
|          | ラダーコード                | 化学繊維、カラー:スラットと同系色               |
| ラダーホルダー  | 樹脂、カラー:スラットと同系色       |                                 |
| 昇降コード    | 化学繊維、カラー:スラットと同系色     |                                 |
| 巻取りコード   | 化学繊維、カラー:ホワイト         |                                 |
| 操作棒      | アルミニウム合金、カラー:スラットと同系色 |                                 |
| コード止め    | 樹脂、カラー:スラットと同系色、抗菌加工  |                                 |

ブラインドボックスに取り付ける場合

■ブラインドボックスの幅寸法

ボックスの深さが  
150mm未満の場合: 120mm以上  
150mm以上、300mmの場合: 150mm以上  
300mm以上: 200mm以上

ブラケットの使用個数

| 高さ(H)mm   | 幅(W)mm |       |       |                    |
|-----------|--------|-------|-------|--------------------|
|           | ~1300  | ~2000 | ~2400 | ~2700 <sup>※</sup> |
| ~2500     | 2      | 3     | 4     | 5                  |
| 2510~3000 |        |       | 5     |                    |

※ライトリー以外は幅(W)2400mmまでです。

商品寸法によるラダーコード本数

| 高さ(H)mm   | 幅(W)mm |       |       |       |       |                    |
|-----------|--------|-------|-------|-------|-------|--------------------|
|           | ~1200  | ~1300 | ~1400 | ~1500 | ~1600 | ~2700 <sup>※</sup> |
| ~2200     | 3      | 3     | 3     | 3     | 3     | 5                  |
| 2210~2300 |        |       |       |       |       |                    |
| 2310~2600 |        | 5     | 5     | 5     | 5     |                    |
| 2610~2800 |        |       |       |       |       |                    |
| 2810~3000 | 5      | 5     | 5     | 5     |       |                    |

※ライトリー以外は幅(W)2400mmまでです。

たたみ代算式 (目安)

| タイプ   | 計算式                          |
|-------|------------------------------|
| 標準タイプ | 高さ(H) × $\frac{8}{100}$ + 85 |

ニチベイ  
カリキュレーター  
(たたみ代算出)の  
ページへ



商品重量計算式 (目安)

【商品幅(W) [m] × 商品高さ(H) [m] × ①】 + 【商品幅(W) [m] × 1.2】 + 0.6 (kg)

※①値は右表参照。  
※スラット重量のばらつきにより、  
多少の誤差が生じる場合があります。

|                        |     |
|------------------------|-----|
| スラット                   | ①   |
| 下記以外                   | 1.7 |
| ライトリー・国産杉(無塗装)・<br>桐防炎 | 1.4 |