

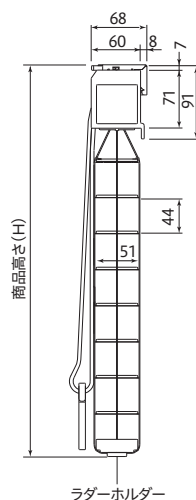
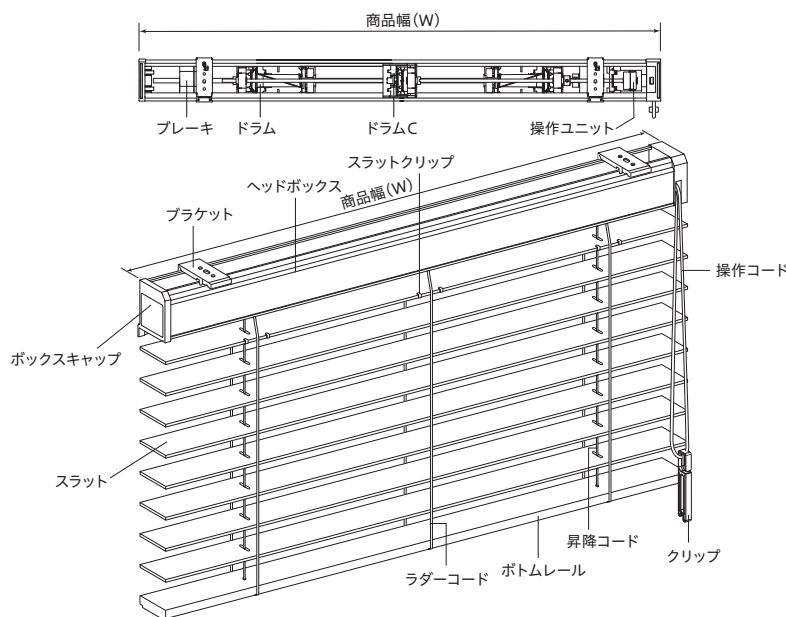


50mm

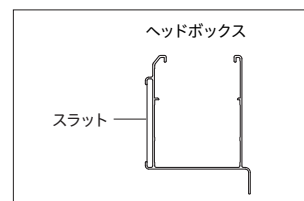


単位: mm

構造図 [右操作]



ヘッドボックス断面図

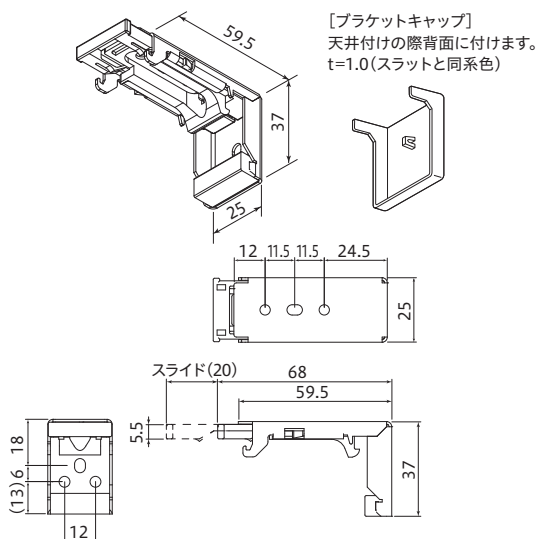


国産杉(無塗装)・
桐防炎



上記スラットの場合はボトムレールの形状が異なります。

ブラケット寸法図



仕様

商品名	クレールタッチ50	
タイプ	標準タイプ	
操作方法	ループコード式	
製作可能寸法	幅 (W)	545~2400(ライトリーは~2700)
	高さ (H)	400~3300
	最大面積 (㎡)	5.0(ライトリーは6.5)
スラット(はね)	ベーシック	天然木(バスのウッド)に塗装、厚さ3mm
	フォレスト	天然木(FSC®認証[木材])に塗装、厚さ3mm
	ライトリー	天然木(桐集成材)にプリント、厚さ3mm
	ラステック	天然木(バスのウッド)にプリント、厚さ3mm
	フェード	
	エイジング	
	グレイ	天然木(バスのウッド)にエンボス加工・塗装、厚さ3mm
	アンティーク	天然木(バスのウッド)にサンドブラスト加工・プリント、厚さ3mm
	クラフト	天然木(バスのウッド)にワイヤーブラシ加工・塗装、厚さ3mm
	国産杉(無塗装)	天然木(国産杉)無塗装、厚さ3mm
桐防炎	天然木(桐)に塗装、厚さ3mm	
ヘッドボックス		アルミニウム合金、カラー:スラットと同系色 スラット、カラー:スラットと同色
ボトムレール	下記以外	天然木(バスのウッド)にスラットと同塗装またはプリント
	フォレスト	天然木(バスのウッド:FSC®認証[木材])に塗装
	ライトリー	天然木(桐集成材)にプリント
	国産杉(無塗装)	天然木(国産杉)無塗装
	桐防炎	天然木(桐)に塗装
ラダーコード	化学繊維、カラー:スラットと同系色	
ラダーホルダー	樹脂、カラー:スラットと同系色	
昇降コード	化学繊維、カラー:スラットと同系色	
操作コード	化学繊維、カラー:スラットと同系色、抗菌・抗ウイルス加工	

ブラインドボックスに取り付ける場合

ブラインドボックスの幅寸法

ボックスの深さが
250mm未満の場合: 120mm以上
250mm以上、400mm未満の場合: 150mm以上
400mm以上の場合: 200mm以上

ブラケットの使用個数

単位: 個

高さ(H)mm	幅(W)mm			
	~1300	~2000	~2400	~2700*
~2500	2	3	4	5
2510~3300			5	

*ライトリー以外は幅(W)2400mmまでです。

商品寸法によるラダーコード本数

単位: 本

高さ(H)mm	幅(W)mm						
	~800	~900	~1200	~1300	~1400	~1500	~1600 ~2700*
~2600	2	3	3	5	3	3	5
2610~2800					3	3	
2810~3000					5	5	
3010~3200					5	5	
3210~3300							

*ライトリー以外は幅(W)2400mmまでです。

商品重量計算式(目安)

{商品幅(W) (m) × 商品高さ(H) (m) × ①} + {商品幅(W) (m) × 1.3} + 0.6 (kg)

※①値は右表参照。
※スラット重量のばらつきにより、多少の誤差が生じる場合があります。

スラット	①
下記以外	1.7
ライトリー・国産杉(無塗装)・桐防炎	1.4

たたみ代算出式(目安)

単位: mm

タイプ	計算式
標準タイプ	高さ(H) × $\frac{8}{100} + 103$

ニチベイ
カリキュレーター
(たたみ代算出)の
ページへ

