

構造と仕様

クレールタッチ 50 (自動下降式)

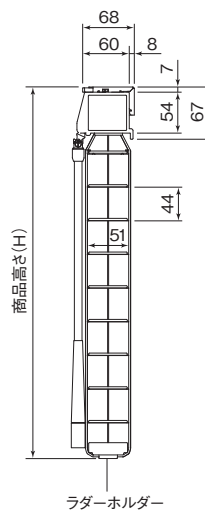
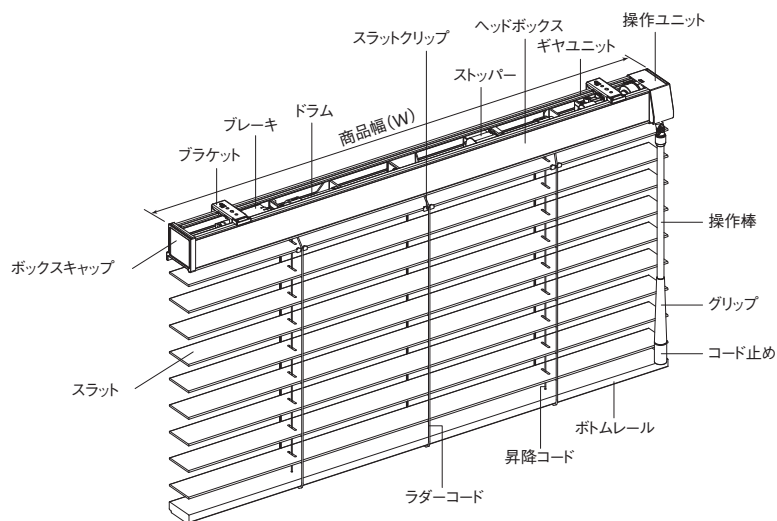


50mm

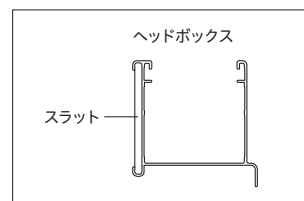


単位：mm

構造図 [右操作]



ヘッドボックス断面図

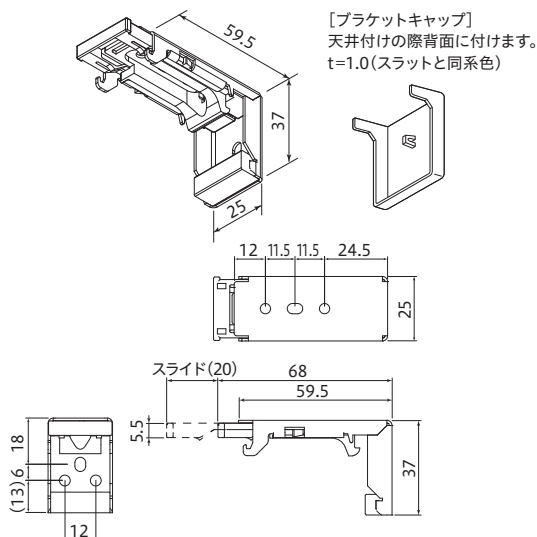


国産杉(無塗装)・
桐防炎



上記スラットの場合はボトムレールの形状が異なります。

ブラケット寸法図



仕様

商品名	クレールタッチ50	
タイプ	標準タイプ	
操作方法	スマートコード式	
製作可能寸法	幅(W)	500~2400(ライトリーは~2700)
	高さ(H)	400~3300
	最大面積(m ²)	5.0(ライトリーは6.0)
スラット(はね)	ベーシック	天然木(バスイッド)に塗装、厚さ3mm
	フォレスト	天然木(バスイッド:FSC®認証[木材])に塗装、厚さ3mm
	ライトリー	天然木(桐集成材)にプリント、厚さ3mm
	ラステック	天然木(バスイッド)にプリント、厚さ3mm
	フェード	
	エイジング	天然木(バスイッド)にエンボス加工・塗装、厚さ3mm
	グレイ	
	アンティーク	
	クラフト	天然木(バスイッド)にワイヤーブラシ加工・塗装、厚さ3mm
	国産杉(無塗装)	天然木(国産杉)無塗装、厚さ3mm
桐防炎	天然木(桐)に塗装、厚さ3mm	
ヘッドボックス	アルミニウム合金、カラー：スラットと同系色 スラット、カラー：スラットと同系色	
ボトムレール	下記以外	天然木(バスイッド)にスラットと同塗装またはプリント
	フォレスト	天然木(バスイッド:FSC®認証[木材])に塗装
	ライトリー	天然木(桐集成材)にプリント
	国産杉(無塗装)	天然木(国産杉)無塗装
桐防炎	天然木(桐)に塗装	
ラダーコード	化学繊維、カラー：スラットと同系色	
ラダーホルダー	樹脂、カラー：スラットと同系色	
昇降コード	化学繊維、カラー：スラットと同系色	
巻取りコード	化学繊維、カラー：ホワイト	
操作棒	アルミニウム合金、カラー：スラットと同系色	
グリップ	樹脂、カラー：スラットと同系色、抗菌加工	
コード止め		

ブラインドボックスに取り付ける場合

■ブラインドボックスの幅寸法

ボックスの深さが
150mm未満の場合：120mm以上
150mm以上、300mm未満の場合：150mm以上
300mm以上の場合：200mm以上

ブラケットの使用個数

単位：個					
高さ(H)mm	幅(W)mm	~1300	~2000	~2400	~2700*
~2500				4	
2510~3300		2	3	5	5

※ライトリー以外は幅(W) 2400mm までです。

たたみ代算式 (目安)

単位：mm		ニチペイ カリキュレーター (たたみ代算出)の ページへ
タイプ	計算式	
標準タイプ	高さ(H) × $\frac{8}{100} + 85$	

商品寸法によるラダーコード本数

単位：本								
幅(W)mm	~800	~900	~1200	~1300	~1400	~1500	~1600	~2700*
高さ(H)mm	~2400						3	
2410~2600		2		3	3	3		
2610~2800	2		3				5	5
2810~3000				5	5	5		
3010~3300		3						

※ライトリー以外は幅(W) 2400mm までです。

商品重量計算式 (目安)

{商品幅(W) (m) × 商品高さ(H) (m) × ①} + {商品幅(W) (m) × 1.2} + 0.6 (kg)

※①値は右表参照。
※スラット重量のばらつきにより、多少の誤差が生じる場合があります。

スラット	①
下記以外	1.7
ライトリー・国産杉(無塗装)・桐防炎	1.4

価格/仕様構造一覧

価格表

構造と仕様

機能データ

採寸・取付方法

注文方法

オプション

注意事項