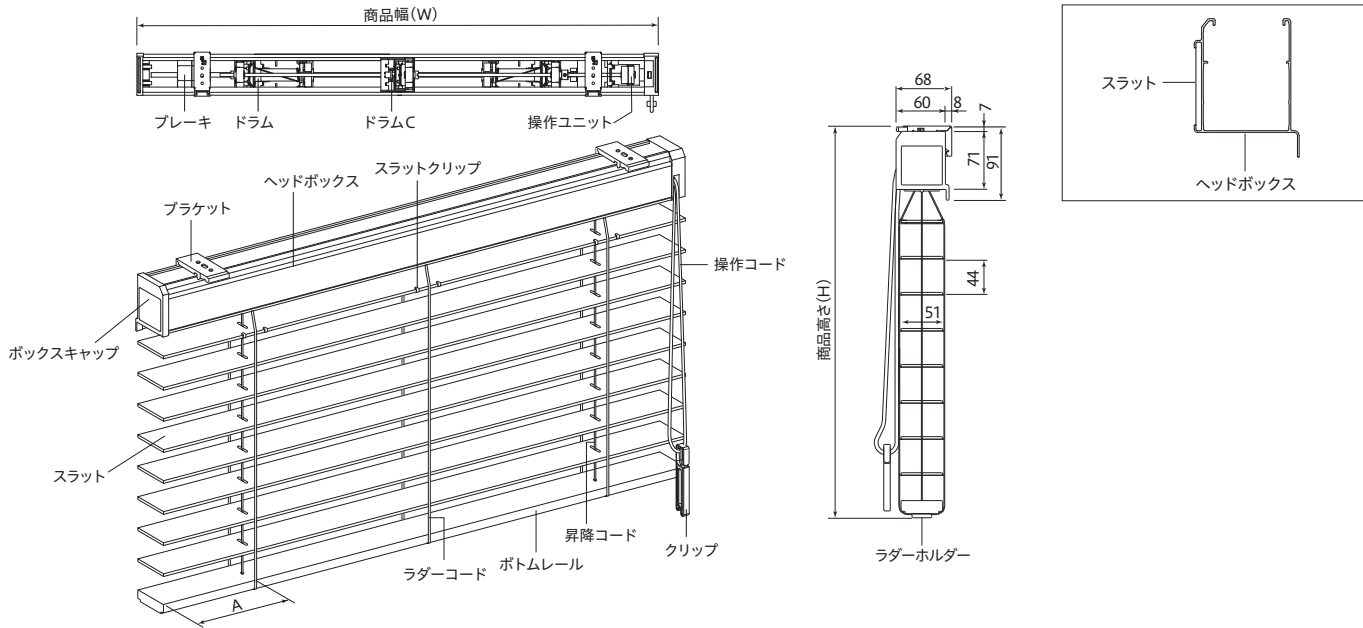


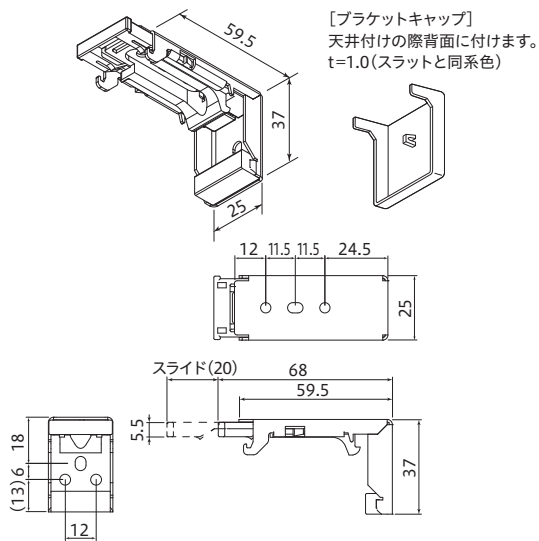
# 構造と仕様 クレールタッチ 50 (自動下降式) 標準タイプ ループコード式

## 構造図 [右操作]

単位：mm



## ブラケット寸法図



## 仕様

商品名	クレールタッチ50	
タイプ	標準タイプ	
操作方法	ループコード式	
製作可能寸法	幅(W) mm	600~2400
	高さ(H) mm	500~3300
	最大面積 (㎡)	5.0
スラット (はね)	ベーシック	天然木に塗装、厚さ3mm
	フォレスト	天然木 (FSC® 認証 [木材]) に塗装、厚さ3mm
	クラフト	天然木にワイヤーブラシ加工・塗装、厚さ3mm
	グレイン	天然木にエンボス加工・塗装、厚さ3mm
	アンティーク	天然木にサンドブラスト加工・プリント、厚さ3mm
	エイジング	天然木にプリント、厚さ3mm
ラスティック	天然木にプリント、厚さ3mm	
ヘッドボックス	アルミニウム合金、カラー：スラットと同系色	
ボトムレール	フォレスト以外	天然木、カラー：スラットと同塗装またはプリント
	フォレスト	天然木 (FSC® 認証 [木材])、カラー：スラットと同塗装
ラダーコード	化学繊維、カラー：スラットと同系色	
ラダーホルダー	樹脂、カラー：スラットと同系色	
昇降コード	化学繊維、カラー：スラットと同系色	
操作コード	化学繊維、カラー：スラットと同系色 抗菌・抗ウイルス加工	

## 商品寸法によるラダーコード本数

幅(W)mm 高さ(H)mm	~800	~900	~1200	~1300	~1400	~1500	~1600	~2400
~2600							3	
2610~2800		2		3	3	3		
2810~3000	2		3				5	5
3010~3200		3			5	5		
3210~3300				5				

## ブラインドボックスに取り付ける場合

### ●ブラインドボックスの幅寸法

ボックスの深さが250mm未満の場合：120mm以上  
 ボックスの深さが250mm以上、400mm未満の場合：150mm以上  
 ボックスの深さが400mm以上の場合：200mm以上

## A寸法

単位：mm

商品幅(W)	~900	~2400
A寸法	180	200

## ブラケットの使用個数

高さ(H)mm	幅(W)mm	~1300	~2000	~2400
~2500				4
2510~3300		2	3	5

## 商品重量計算式 (目安)

$[\text{商品幅 (W) (m)} \times \text{商品高さ (H) (m)} \times 1.7] + [\text{商品幅 (W) (m)} \times 1.3] + 0.6 \text{ (kg)}$

※スラット重量のばらつきにより、多少の誤差が生じる場合があります。

## たたみ代算出式 (目安)

単位：mm

タイプ	計算式
標準タイプ	$\text{高さ (H)} \times \frac{8}{100} + 103$

ニチベイカリキュレーター  
 (たたみ代算出)のページへ▶▶

