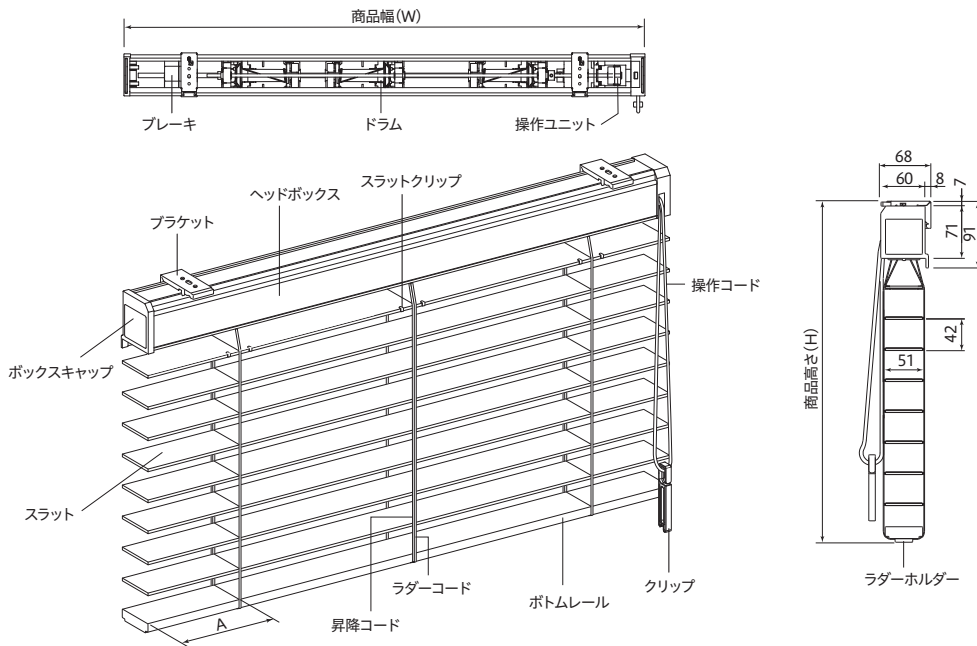
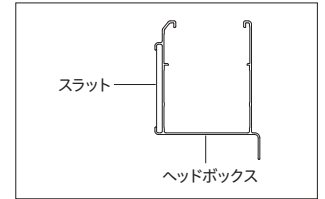


構造図 [右操作]

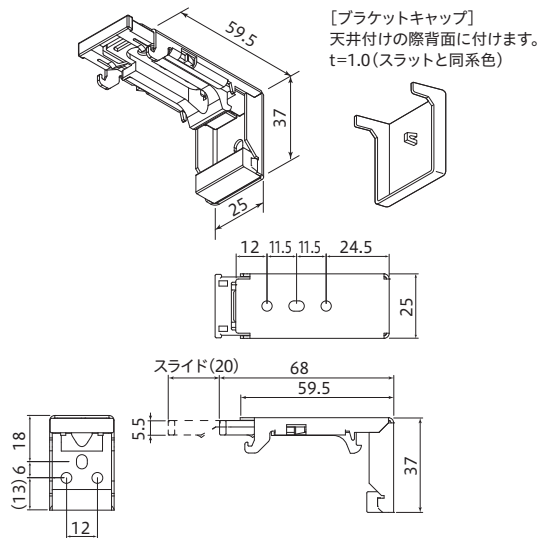
単位: mm



●ヘッドボックス断面図



ブラケット寸法図



仕様

商品名	クレールグランツタッチ50	
タイプ	標準タイプ	
操作方法	ループコード式	
製作可能寸法	幅(W)mm	800~2400
	高さ(H)mm	500~3000
	最大面積(m <sup>2</sup> )	5.0
スラット(はね)	ベーシック	天然木に塗装、厚さ3mm
	フォレスト	天然木(FSC®認証[木材])に塗装、厚さ3mm
	クラフト	天然木にワイヤーブラシ加工・塗装、厚さ3mm
	グレイン	天然木にエンボス加工・塗装、厚さ3mm
	アンティーク	天然木にサンドブラスト加工・プリント、厚さ3mm
	エイジング	
	ラスティック	天然木にプリント、厚さ3mm
ヘッドボックス	アルミニウム合金、カラー:スラットと同系色	
ボトムレール	フォレスト以外	天然木、カラー:スラットと同塗装またはプリント
	フォレスト	天然木(FSC®認証[木材])、カラー:スラットと同塗装
ラダーコード	化学繊維、カラー:スラットと同系色	
ラダーホルダー	樹脂、カラー:スラットと同系色	
昇降コード	化学繊維、カラー:スラットと同系色	
操作コード	化学繊維、カラー:スラットと同系色 抗菌・抗ウイルス加工	

たたみ代算出式 (目安)

単位: mm

タイプ	計算式
標準タイプ	高さ(H) × $\frac{8}{100}$ + 103

ニチバイカリキュレーター (たたみ代算出)のページへ▶▶



ブラインドボックスに取り付ける場合

●ブラインドボックスの幅寸法

ボックスの深さが250mm未満の場合: 120mm以上  
 ボックスの深さが250mm以上、400mm未満の場合: 150mm以上  
 ボックスの深さが400mm以上の場合: 200mm以上

A寸法

単位: mm

商品幅(W)	~900	~2400
A寸法	180	200

ブラケットの使用個数

高さ(H)mm	幅(W)mm		
	~1300	~2000	~2400
~2500	2	3	4
2510~3000			5

商品重量計算式 (目安)

{商品幅(W) (m) × 商品高さ(H) (m) × 1.7} + {商品幅(W) (m) × 1.3} + 0.6 (kg)

※スラット重量のばらつきにより、多少の誤差が生じる場合があります。

商品寸法によるラダーコード本数

高さ(H)mm	幅(W)mm			
	~1300	~1400	~1600	~2400
~2000	3	3	3	5
2010~2400		5	5	
2410~2800				
2810~3000				