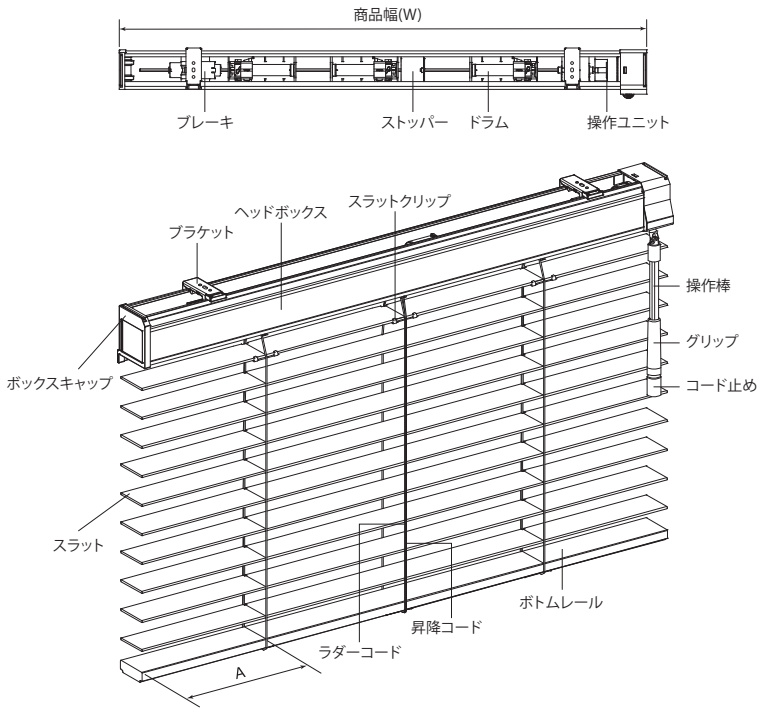


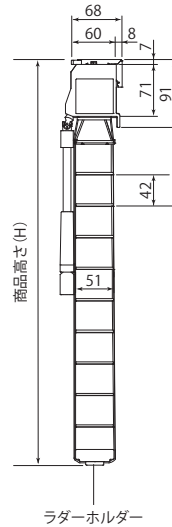
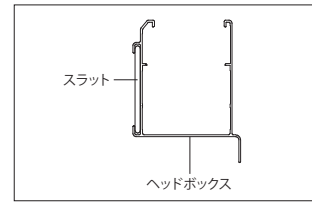
# 構造と仕様 クレールグランツタッチ50 (自動下降式) 標準タイプ スマートコード式

## 構造図 [右操作]

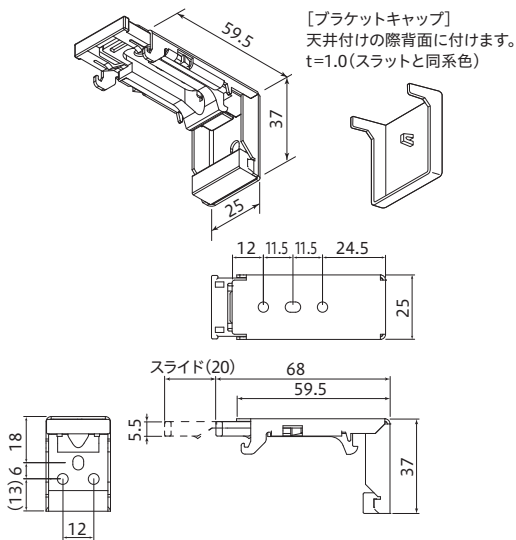
単位：mm



## ●ヘッドボックス断面図



## ブラケット寸法図



## 仕様

商品名	クレールグランツタッチ50	
タイプ	標準タイプ	
操作方法	スマートコード式	
製作可能寸法	幅(W)mm	650~2400
	高さ(H)mm	500~2500
	最大面積(m <sup>2</sup> )	4.0
スラット(はね)	ベーシック	天然木に塗装、厚さ3mm
	フォレスト	天然木(FSC®認証[木材])に塗装、厚さ3mm
	クラフト	天然木にワイヤーブラシ加工・塗装、厚さ3mm
	グレイン	天然木にエンボス加工・塗装、厚さ3mm
	アンティーク	天然木にサンドブラスト加工・プリント、厚さ3mm
	エイジング	
	ラスティック	天然木にプリント、厚さ3mm
ヘッドボックス	アルミニウム合金、カラー：スラットと同系色	
ボトムレール	フォレスト以外	天然木、カラー：スラットと同塗装またはプリント
	フォレスト	天然木(FSC®認証[木材])に塗装、カラー：スラットと同塗装
ラダーコード	化学繊維、カラー：スラットと同系色	
ラダーホルダー	樹脂、カラー：スラットと同系色	
昇降コード	化学繊維、カラー：スラットと同系色	
操作棒	アルミニウム合金、カラー：スラットと同系色	
グリップ		
コード止め	樹脂、カラー：スラットと同系色(ブラック※)	

※グリップ、コード止めのブラックは、抗ウイルスグリップ専用色(オプション)となります。

## ブラインドボックスに取り付ける場合

### ●ブラインドボックスの幅寸法

ボックスの深さが150mm未満の場合：120mm以上  
ボックスの深さが150mm以上、300mm未満の場合：150mm以上  
ボックスの深さが300mm以上の場合：200mm以上

## A寸法

単位：mm

商品幅(W)	~800	~2400
A寸法	150	200

## ブラケットの使用個数

高さ(H)mm	幅(W)mm	~1300	~2000	~2400
~2500		2	3	4

## たたみ代算出式 (目安)

単位：mm

タイプ	計算式
標準タイプ	高さ(H) × $\frac{8.5}{100} + 120$

ニチベイカリキュレーター  
(たたみ代算出)のページへ▶▶



## 商品重量計算式 (目安)

{商品幅(W) [m] × 商品高さ(H) [m] × 1.7} + {商品幅(W) [m] × 1.6} + 0.9 (kg)

※スラット重量のばらつきにより、多少の誤差が生じる場合があります。

## 商品寸法によるラダーコード本数

高さ(H)mm	幅(W)mm	~1400	~1500	~1600	~2400
~2000			3		5
2010~2500		3		5	

## オプション

### 抗ウイルスグリップ

部品色	価格
ブラック	500円

※抗菌・抗ウイルス仕様。

※グリップ・コード止めはブラック色、操作棒はスラットと同系色です。  
詳細はP.28・45・82にてご確認ください。