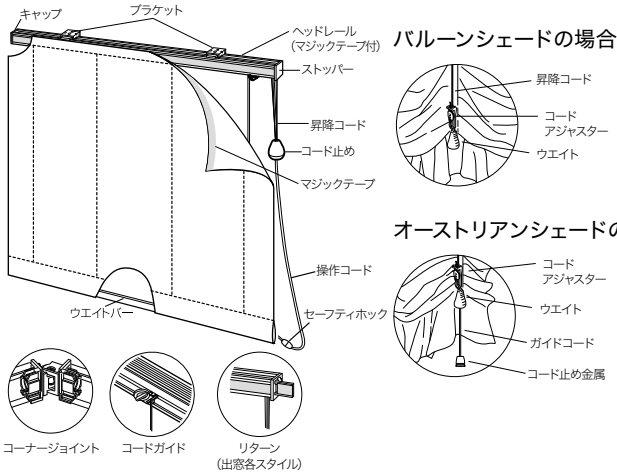
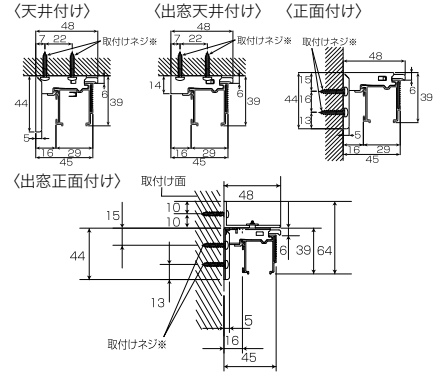


シェード・コード式

比較的小さい窓に適したメカです。一般住宅に幅広く対応できるコンパクトな製品です。



取付け寸法図(mm)

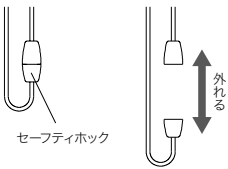


※取付けネジは下地位置の状況に応じて図のどちらかの位置に取付けてください。
 ※巾が2010mmを超える製品を正面付けする場合は、ブラケットの上のネジ穴で固定してください。

コード式製作可能範囲

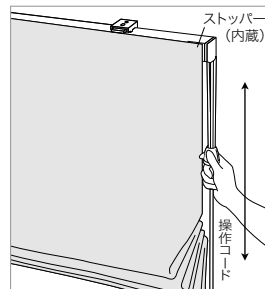
スタイル名	ブレンシエード	シャープシエード	フロントパーシエード	シャープシエードカラーバー	タックシエード	キャンティシエード	ファンシエード	ソフトシエード	バルーンシエード	バルーンボックスシエード	バルーンフラットシエード	オーストリアンシエード	オーストリアンチクルシエード	備考						
項目																				
製品巾(cm)	18~290	18~290	30~290			製作できません														
製品丈(cm)	50~300																			
最大カーテン重量	5kg (ウエイト含む)																			
適窓	ストレー窓		○																	
	出窓		×																	
ブラケットの種類	3種類																			
レールの色	ホワイ、ブラウン																			
														●コーナージョイントは1ヶ所につき3,000円がプラスされます。 ●最大カーテン重量はカーブ数、昇降コード本数により変わります。 ●ブラケットの種類 ①ストレー窓 天井付け・正面付け共用 ②出窓天井付け用 ③出窓正面付け用						

セーフティホックで安全面に配慮



- 操作コードに人の手や足が引っかかった場合や、通常操作以上の負荷がかかった場合(ホックに3kg以上の荷重)などに、操作コードに組み込んだセーフティホックが分離する仕組みになっています。
- 操作コードを体に巻きつけたり、引っ掛けるようなことはしないでください。

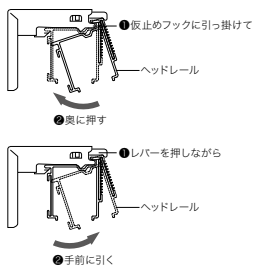
昇降操作が軽くスピーディ



操作方法

- 幕体を上げる
操作コードを下に引き、止めたい位置でゆるめると止まります。
- 幕体を下ろす
操作コードを5cmほど下に引き、ゆるめると下ります。昇降音が静かな点が特徴です。

ワンタッチブラケットにより着脱が簡単



本体ヘッドレールの取付け・取外し

- 本体の取付け方法

 - 1.ヘッドレールをブラケットの反止めフックに引っかけてください。
 - 2.本体を奥に「カチッ」と音がするまで押し込んで固定してください。

- 本体の取外し方

 - 1.ブラケットのレバーを押し、ヘッドレールを手前に引いてください。
 - 2.本体を反止めフックから外してください。

操作コードを生地の裏面のカラーにあわせてコーディネートしています。(ホワイ、ベージュ、ローズ、グリーン、グレー、ダーク)