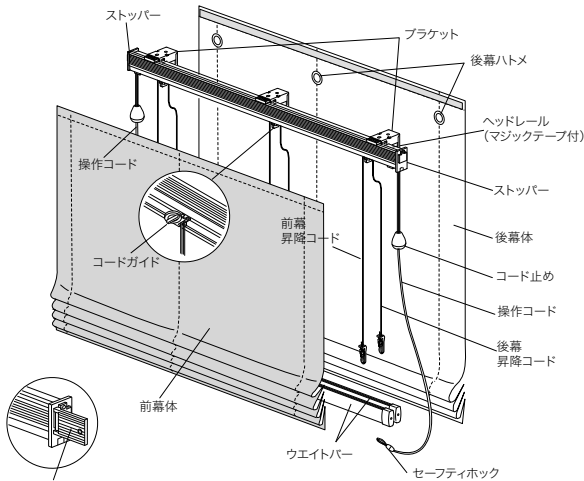


ツインシェード・コード式

ツインシェードの操作が両側操作・片側操作から選べます。

両側操作 ※イラストは、ブレース+ブレース

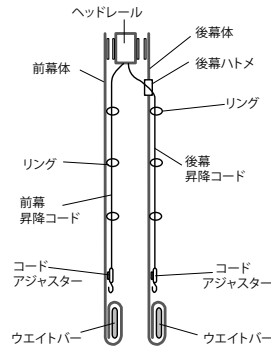


リターン(オプション仕様 前幕体のみ)

●価格算出方法

コード式前幕価格 + コード式後幕価格 - 5,000円

ブレース+ブレース

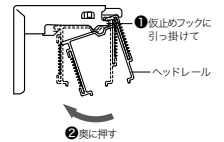


- 前幕の操作位置の左/右をご指定ください。(後幕は前幕と逆の操作位置となります)
- 前幕と後幕の操作位置が左右にわかれ、コードがからみにくくなっています。
- ストッパーを内蔵していますので、レール部分がコンパクトになっています。

ヘッドレール(本体)の取付け方法

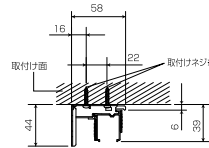
〈取付け方法〉

- ①ヘッドレールをブラケットの仮止めフックに引っ掛けてください。
- ②本体を奥に「カチッ」と音がするまで押し込んで固定してください。

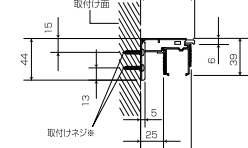


取付け寸法図(mm)

〈天井付け〉

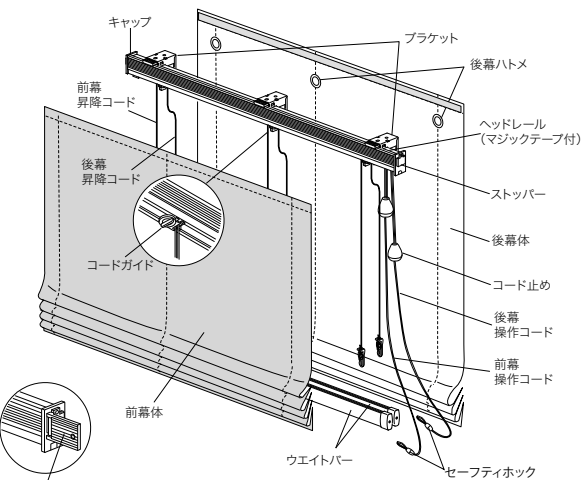


〈正面付け〉



※取付けネジは下地位置の状況に応じて図のどちらかの位置に取付けてください。
※巾が210mmを超える製品を正面付けする場合は、ブラケットの上のネジ穴で固定してください。

片側操作 ※イラストは、ブレース+ブレース

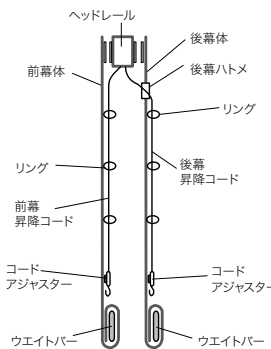


リターン(オプション仕様 前幕体のみ)

●価格算出方法

コード式前幕価格 + コード式後幕価格 - 5,000円

ブレース+ブレース

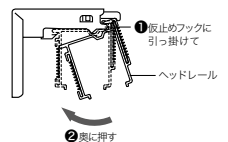


- 操作位置の左/右をご指定ください。
- 生地裏面のカラーで操作コードの色がわかれていますので、前幕と後幕の操作コードを判別しやすくなっています。

ヘッドレール(本体)の取付け方法

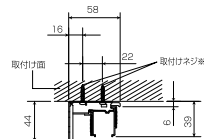
〈取付け方法〉

- ①ヘッドレールをブラケットの仮止めフックに引っ掛けてください。
- ②本体を奥に「カチッ」と音がするまで押し込んで固定してください。

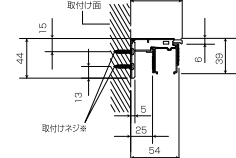


取付け寸法図(mm)

〈天井付け〉



〈正面付け〉



※取付けネジは下地位置の状況に応じて図のどちらかの位置に取付けてください。
※巾が210mmを超える製品を正面付けする場合は、ブラケットの上のネジ穴で固定してください。