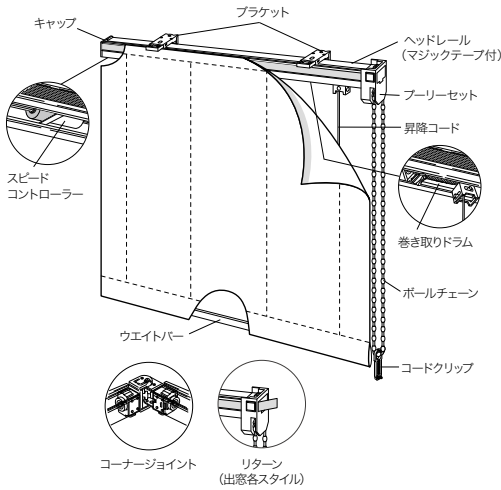
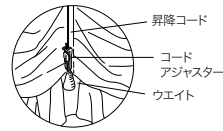


シェード・ドラム式

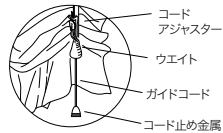
チェーン操作で昇降を行うタイプです。住宅から店舗まで幅広く対応できる製品です。



バルーンシェードの場合

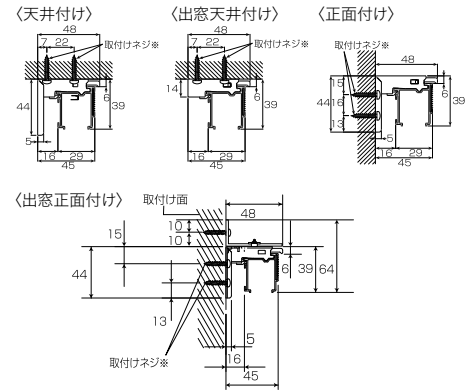


オーストリアンシェードの場合



●外から見える表情を美しくするため、昇降コード、コードアジャスター等の専用部品は生地裏面の色に合わせた6色の部品をご用意しております。

取付け寸法図(mm)



※取付けネジは下地位置の状況に応じて図のどちらかの位置に取付けてください。
※巾が201mmを超える製品を正面付けする場合は、ブラケットの上のネジ穴で固定してください。

ドラム式製作可能範囲

項目	スタイル名										備考			
	ブレーションシェード	シャープシェード	フロントパーシェード	シャープシェード カラーバー	タックシェード	キャンディシェード	ファンシェード	ソフトシェード	バルーンシェード	バルーンボックスシェード		バルーンフラットシェード	オーストリアンシェード	オーストリアンチェルナルシェード
製品巾(cm)*	30~400	30~400	40~400			60~176	50~190	40~400	60~400	40~400				
製品丈(cm)*	50~400	50~400	50~400			102~400	60~400	50~400						
最大カーテン重量	5kg (ウエイト含む)													
適応窓	ストレート窓					○								
	出窓					×		○	×			○		
ブラケットの種類	3種類													
レールの色	ホワイト・ブラウン													

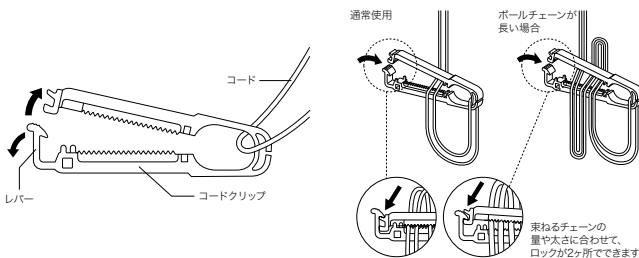
ボールチェーンの長さ表

製品丈 (cm)	チェーン長さ (cm)	製品丈 (cm)	チェーン長さ (cm)
~80	65	161~180	140
81~100	75	181~220	160
101~120	90	221~260	180
121~140	110	261~280	200
141~160	130	281~300	220

※ブレーションシェード、シャープシェードのスリムタイプ(巾30~39cm)については、最大仕上り丈が200cmとなります。
※巾40~66cmについては、最大仕上り丈が300cmとなります。

●標準仕様は上記メカとなりますが、同価格で立川ブラインド工業株式会社のクラスに変更可能です。

コードクリップで安全面に配慮



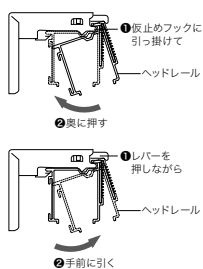
- コードクリップ先端のレバーを広げ、ロックを解除し、コードクリップ本体を開いて、製品のボールチェーンをコードクリップに通してください。ボールチェーンが長い場合は折り返して長さを調節してください。ボールチェーンを挟んだら、コードクリップを閉じて、ロックをかけてください。
- ボールチェーンは一列になるように挟んでください。重なった状態で挟むとズレ落ちる場合があります。
- ボールチェーンを体に巻きつけたり、引っ掛けるようなことはしないでください。
- シェード・ドラム式には、コードクリップが同梱されています。



警告

特に小さなお子様がいいらっしゃる場合は、お子様の手の届かない高さまで束ねて留めてください。

ワンタッチブラケットにより着脱が簡単



本体ヘッドレールの取付け・取外し

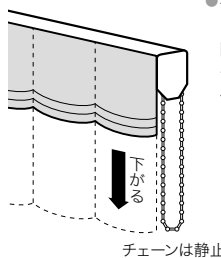
●本体の取付け方

- 1.ヘッドレールをブラケットの仮止めフックに引っかけてください。
- 2.本体を奥に「カチッ」と音がするまで押し込んで固定してください。

●本体の取外し方

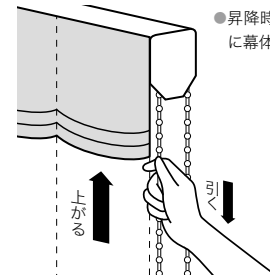
- 1.ブラケットのレバーを押し、ヘッドレールを手前に引いてください。
- 2.本体を仮止めフックから外してください。

生地への傷み軽減



- 独自のメカ機構で、シェードを降るす時にチェーンが同調して回転しません。チェーンの接触による生地への傷みを軽減します。

少ない力で楽々操作



- 昇降時の操作は、少ない力で楽に幕体を上げられます。