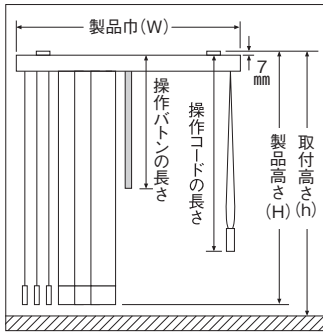


寸法



取付高さ:  
ブラケット上面から床まで

製品高さ:  
ブラケット上面からルーバー下部まで  
(正面付L金具の厚みは含まれません)

操作ボタン長さ:  
ヘッドレール上面からボタン下部まで

操作コード長さ:  
ヘッドレール上面からテンションウエイト下部まで

■製作可能寸法

	標準*1	レールジョイント仕様
製品巾(W)	300~4,000mm	2,010~5,000mm
製品高さ(H)	500~4,000mm	500~4,000mm
最大面積	平窓換算で12m <sup>2</sup>	

※生地シリーズによって製作可能寸法が異なります。  
※サイズは巾・高さともに10mm単位です。

※1 標準TV型・TO型(オーバーラップ仕様)共通

■操作コードの長さ

製品高さ(H)または取付高さ(h)	コード長さ
500~1,000mm	製品高さ(H)または取付高さ(h)と同じ
1,010~1,600mm	(H)-200mm または (h)-200mm
1,610~2,000mm	(H)-400mm または (h)-400mm
2,010~4,000mm	(H)-600mm または (h)-600mm

■操作バトンの長さ

製品高さ(H)または取付高さ(h)	ボタン長さ	取付高さ(h)	ボタン長さ
500~1,600mm	300mm	4,010~4,200mm	2,900mm
1,610~2,000mm	600mm	4,210~4,600mm	3,200mm
2,010~2,300mm	900mm	4,610~4,900mm	3,500mm
2,310~2,600mm	1,200mm	4,910~5,200mm	3,800mm
2,610~2,900mm	1,500mm	5,210~5,500mm	4,100mm
2,910~3,200mm	1,800mm	5,510~5,800mm	4,400mm
3,210~3,500mm	2,100mm	5,810~6,000mm	4,700mm
3,510~3,800mm	2,400mm		
3,810~4,000mm	2,600mm		

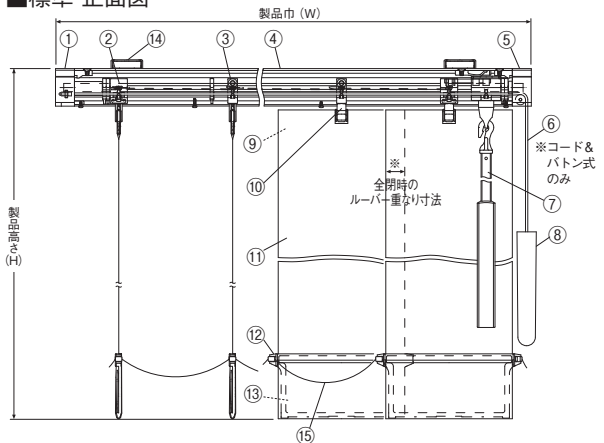
※取付高さが4,010mm以上の場合、操作ボタンはジョイント仕様(1カ所)になります。

**注意** 取付高さ(h)のご指定がない場合、製品高さ(H)によって操作ボタン・コードの長さが決まります。

構造

※ウェーブフォーム(VB158~VB160)の構造図は見本帳商品ページ(P.72)をご確認ください。  
※図は据仕様:巻込みとなります。

■標準正面図

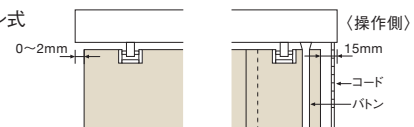


※全閉時のルーバー重なり寸法 標準TV型:10mm/TO型(オーバーラップ仕様):30mm

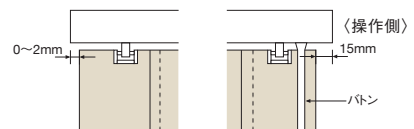
■両端部の隙間寸法

※全閉時、操作側の端のルーバーは若干角度がつきます。  
※レールジョイント仕様は左下図にてご確認ください。

●コード&バトン式

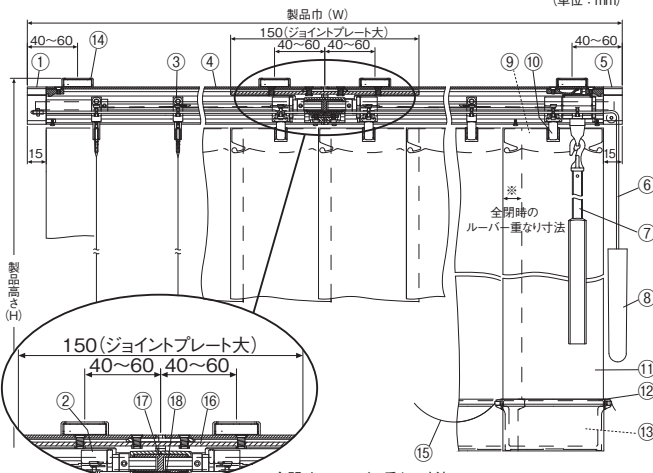


●バトン式



■レールジョイント仕様正面図

(単位:mm)



※全閉時のルーバー重なり寸法  
標準TV型:10mm/TO型(オーバーラップ仕様):30mm

部品名	材質
①Uターン側サイドカバー	樹脂成形品
②トップランナー	樹脂成形品
③ランナー	樹脂成形品
④ヘッドレール	アルミ押出型材
⑤操作側サイドカバー	樹脂成形品
⑥ドライブコード	化学繊維
⑦操作ボタン	アルミ押出型材、樹脂成形品
⑧テンションウエイト	樹脂成形品、鋼板プレス成形品
⑨ハンガー	樹脂成形品
⑩ランナーフック	樹脂成形品
⑪ルーバー	ルーバーによって異なります
⑫ウエイトカバー	樹脂成形品
⑬バランスウエイト	鋼板プレス成形品
⑭ブラケット	鋼板プレス成形品、樹脂成形品
⑮ボトムコード	樹脂成形品、化学繊維
⑯ジョイントプレート大	鋼板プレス成形品
⑰シャフトジョイント	樹脂成形品
⑱ジョイントプレート小	鋼板プレス成形品

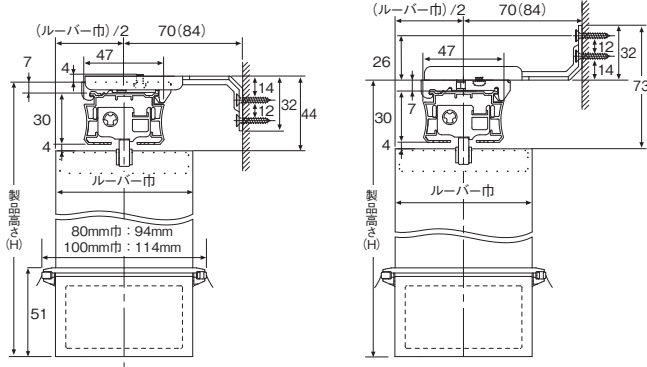
# 構造

## ■側面図

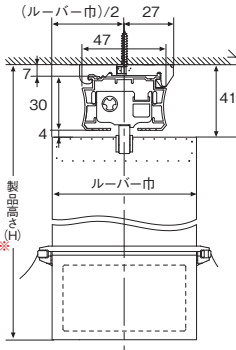
※製品高さ：ブラケット上面からルーバー下部まで（正面付L金具の厚みは含みません）。  
 ※図は裾仕様：巻込みとなります。

### ●正面付けの場合（正面付L金具使用）

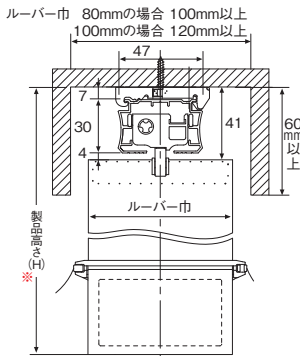
※正面付L金具の出幅は2段階の調整ができます。



### ●天井付けの場合（天井付ワンタッチブラケット使用）



### ●カーテンボックスの内側に取付ける場合



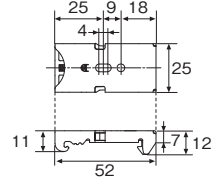
※天井直付けの場合、製品高さはブラケット厚みの7mm分短くなります。

## ■ブラケット

### ●天井付ワンタッチブラケット



シルバー



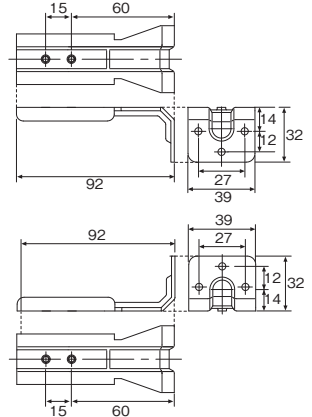
### ●正面付L金具



ホワイト(標準) ブラウン  
 レールカラーと同色になります。



※正面付仕様  
 正面付L金具に天井付ワンタッチ  
 ブラケットを固定してご使用ください。



## ブラケット必要数

### (標準)

製品巾 (mm)	300~ 1,200	1,210~ 2,400	2,410~ 4,000
部品名			
ブラケット	2個	3個	4個

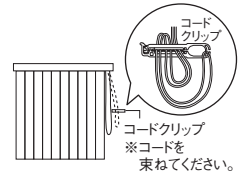
### (レールジョイント仕様)

製品巾 (mm)	2,010~ 3,000	3,010~ 5,000
部品名		
ブラケット	4個	6個

## ■コードクリップ

コードやチェーンを束ねる部品です。子供の手の届かない位置で束ねることにより事故を防止する効果があります。

材質:樹脂成形品  
 カラー:ホワイト



コードクリップ  
 ※コードを束ねてください。

## オプション

### ■メカカラー

無償

メカカラーは次の2色から選べます。



ホワイト(標準)



ブラウン

※コード&バトン式の写真です。

### ■裾仕様(バランスウエイト)

無償



袋縫い(標準)



巻込み

## サイズの測り方

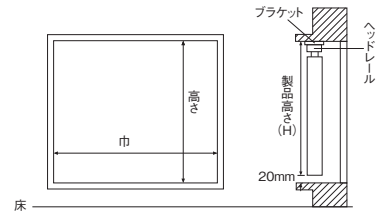
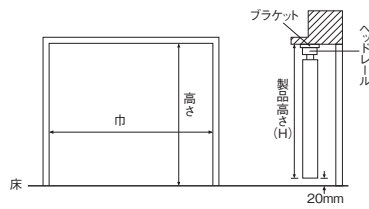
### ●天井付け(窓枠の内側に取付ける場合)

巾は窓枠の内側寸法から10mm程度差し引いてください。高さは窓枠の内側寸法から20mm程度差し引いてください。

カーテンボックスの内側に取付ける場合、巾はボックスの内側寸法から10mm程度差し引いてください。高さはボックスの内側上部から床までの寸法より20mm程度差し引いてください。

※天井直付けの場合、製品高さはブラケット厚みの7mm分短くなります。

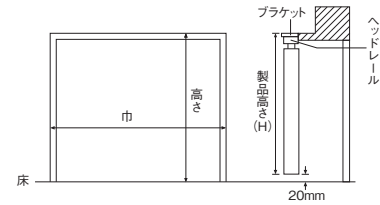
※右記のような場合、操作ボタン・コードの長さはP.72でご確認ください。



### ●正面付け(窓枠の外側に取付ける場合)

#### 掃出窓

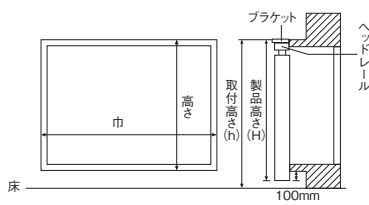
巾は窓枠の外側寸法を製品サイズとしてください。窓枠より大きく取付ける場合は窓枠の外側寸法に、両サイド100mm以上長くしてください。高さは製品取付位置から床までの寸法より20mm程度差し引いてください。



#### 腰高窓

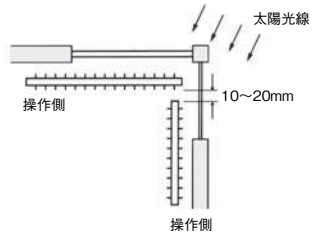
巾は窓枠の外側寸法を製品サイズとしてください。窓枠より大きく取付ける場合は窓枠の外側寸法に、両サイド100mm以上長くしてください。高さは製品取付位置から窓枠最下部までの寸法より100mm程度長くしてください。

取付高さをご指定ください。取付高さのご指定がない場合は操作ボタンおよびコードが短い場合がありますのでご注意ください。



#### コーナーに取付ける場合

日差しが入る側の製品巾が長くなるようにしてください。



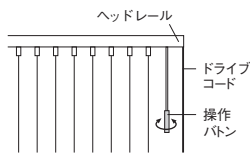
## 操作方法

### ■コード&ボタン式

#### ●ルーバーの角度調整(回転)

操作ボタンを回転させて調整してください。

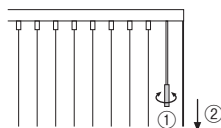
※ルーバーの角度が不揃いの場合、いったん全ルーバーを全閉状態にした後に再度操作ボタンを回転させると正常な位置に戻ります。



#### ●ルーバーの開閉(ドライブコード操作)

- ①操作ボタンを回転させ、ルーバーをヘッドレールに対し直角に調整してください。
- ②ドライブコードを下方へ引き、止めたい位置で手を離してください。

※ドライブコードはゆっくりと引いてください。ドライブコードを強い力で引くと、ルーバーが勢いよく動くため、ルーバーにバラつきが生じ、きれいにたたみ込めなくなります。また、操作ボタンがスライドする時には振れが発生し、窓ガラスや壁を傷つける場合がありますのでご注意ください。



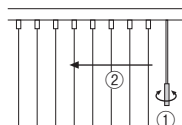
#### ●ルーバーの開閉(ボタン操作)「ちょい開け」

※製品取付高さ3,010mm以上ではボタン操作によるルーバーの開閉ができません。

- ①操作ボタンを回転させ、ルーバーをヘッドレールに対し直角に調整してください。
- ②操作ボタンをスライドさせ、止めたい位置で手を離してください。

※操作ボタンはゆっくりとスライドさせてください。操作ボタンを強い力でスライドすると、ルーバーが勢いよく動くため、ルーバーにバラつきが生じ、きれいにたたみ込めなくなります。

※ルーバーがたたみ込まれている状態でのボタン操作は行わないでください。



### ■ボタン式

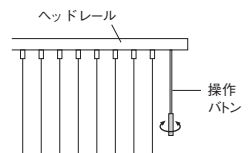
※レールジョイント仕様は対応していません。

※製品取付高さ3,010mm以上では、ボタン式の製作はできません。

#### ●ルーバーの角度調整(回転)

操作ボタンを回転させて調整してください。

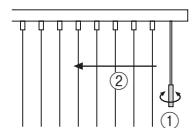
※ルーバーの角度が不揃いの場合、いったん全ルーバーを全閉状態にした後に再度操作ボタンを回転させると正常な位置に戻ります。



#### ●ルーバーの開閉(ボタン操作)

- ①操作ボタンを回転させ、ルーバーをヘッドレールに対し直角に調整してください。
- ②操作ボタンをスライドさせ、止めたい位置で手を離してください。

※操作ボタンはゆっくりとスライドさせてください。操作ボタンを強い力でスライドすると、ルーバーが勢いよく動くため、ルーバーにバラつきが生じ、きれいにたたみ込めなくなります。※ルーバーがたたみ込まれている状態でのボタン操作は行わないでください。



操作動画



**注意**

故障の原因になりますので、ルーバーの開閉操作は必ずルーバーがヘッドレールに対して直角の状態で行ってください。

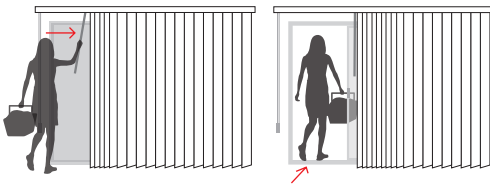
操作別納まり形態

■ コード&ボタン式(標準)



ルーバーの開閉はドライブコードで、角度調整は操作ボタンで行います。巾の広い窓の開閉にはドライブコードが便利です。

ボタンでの「ちょい開け」ができます。

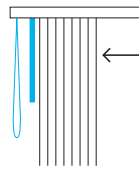


コード&ボタン式はボタンでの開閉も可能。操作側の窓でも、さっと開閉して出入りができます。

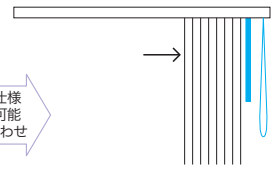
※製品高さ・取付高さが3,010mm以上の場合、操作ボタンの位置は固定となり、操作ボタンでの開閉はできません。ルーバーの角度調整のみとなります。

片開き

① 左操作左寄せ

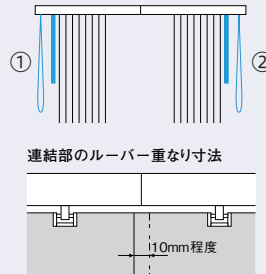


② 右操作右寄せ



連窓仕様  
対応可能  
組み合わせ

連窓仕様



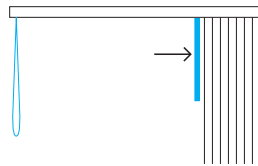
片開き①左操作左寄せと②右操作右寄せの2台の組み合わせで連窓仕様の指定が可能です。ご注文の際に「連窓仕様」とご指定ください。

※連窓仕様の1台あたりの製品巾は4,000mmまでとなります。

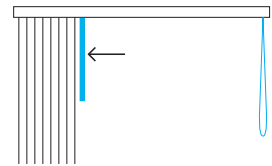
連結部のルーバー重なり寸法

10mm程度

③ 左操作右寄せ



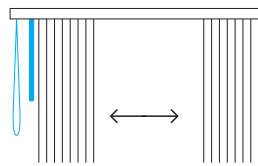
④ 右操作左寄せ



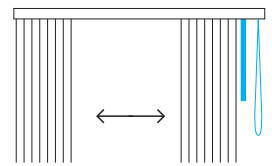
※③④はドライブコードによる開閉操作を行うと、ルーバーと共に操作ボタンも動きます。

両開き

① 左操作



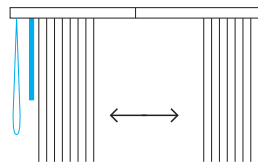
② 右操作



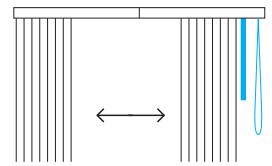
※両開きの場合は、全てのルーバーを片側に寄せることはできません。

両開き レールジョイント仕様(オプション 有償)

① 左操作



② 右操作



※両開きレールジョイント仕様の場合は、全てのルーバーを片側に寄せることはできません。

■ ボタン式



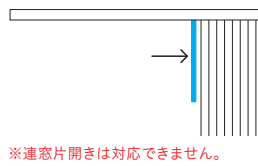
ルーバーの開閉、角度調整とも操作ボタン1本で行います。操作方法がシンプルでわかりやすくドライブコードがないため、操作部がすっきり納まります。

※製品高さ・取付高さが3,010mm以上の場合は製作できません。

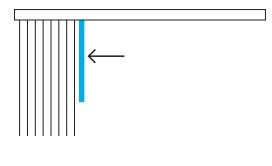
※レールジョイント仕様の場合は製作できません。

片開き

① 片側ボタン仕様：左操作



② 片側ボタン仕様：右操作



※連窓片開きは対応できません。