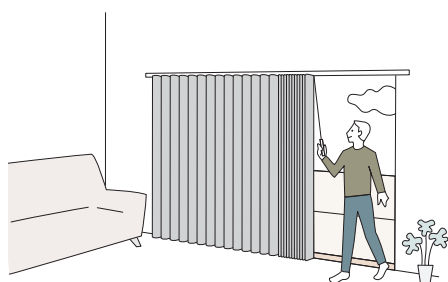


## おすすめ POINT

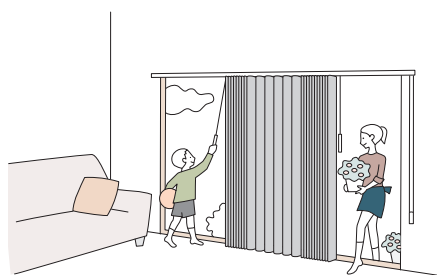
窓のサイズや使用シーンに合わせて選べる操作方法。

▶操作方法について詳しくはP.35へ!



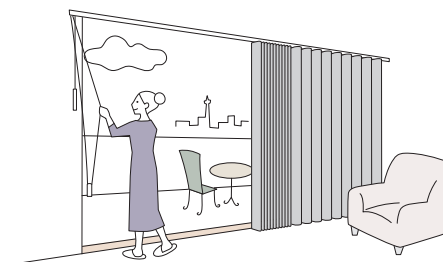
### ボタン操作

- ・生地を角度調整と、製品の開閉をボタンで操作します。
- ・出入りの多いテラス窓におすすめです。



### ボタン・コード操作

- ・生地を角度調整はボタンで操作します。
- ・製品の開閉はドライブコード・ボタンの両方で行えます。
- ・幅の大きな窓や中央がFIXで左右が開閉するテラス窓におすすめです。



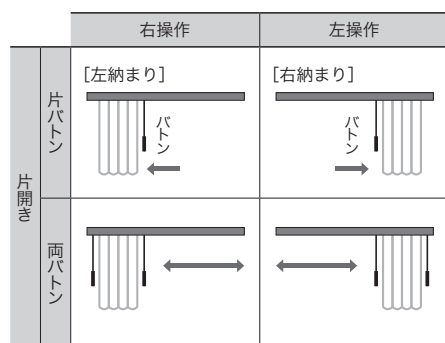
### コード操作

- ・生地を角度調整をチルトポールで、製品の開閉をドライブコードで操作します。
- ・移動せずその場で開閉できるので幅の大きな窓におすすめです。

## 納まりの種類

片開きみの製作になります。窓の両側に生地を納める場合は、片開きを2台(右納まりと左納まり)とご指定ください。

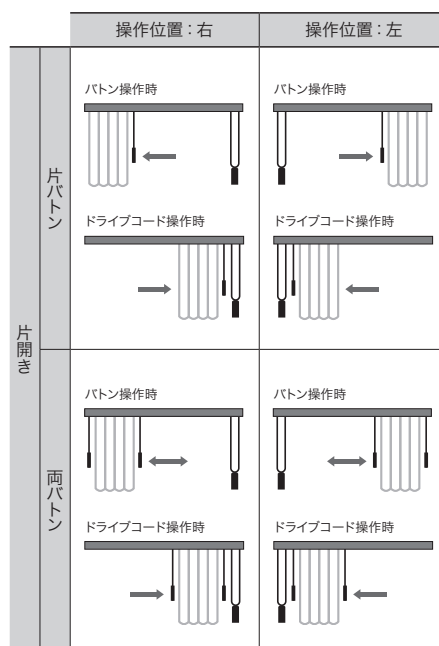
### ボタン操作



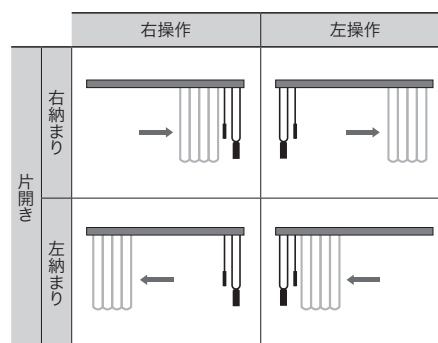
※両ボタンの場合、よく使う側を操作位置として指定してください。両側どちらにもたたみ込むことができます。

### ボタン・コード操作

\*製品の開閉はドライブコード・ボタンの両方で行えます。



### コード操作



## 製作可能寸法

\*幅は5mm単位、高さは10mm単位での製作になります。  
※製品幅が大きい場合は、エレベーターや廊下などの運搬経路をあらかじめご確認ください。

[単位：mm]

操作方法	ボタン操作 [片ボタン・両ボタン]	ボタン・コード操作 [片ボタン・両ボタン]	コード操作
納まり	片開き	片開き	片開き
製品幅	400～4000	400～4000	400～4000
製品高さ	400～3000	400～3000	400～3300
最大面積	10m <sup>2</sup> (8m <sup>2</sup> )	10m <sup>2</sup> (8m <sup>2</sup> )	13.2m <sup>2</sup> (11m <sup>2</sup> )

\* () 内は「マージ」の場合。

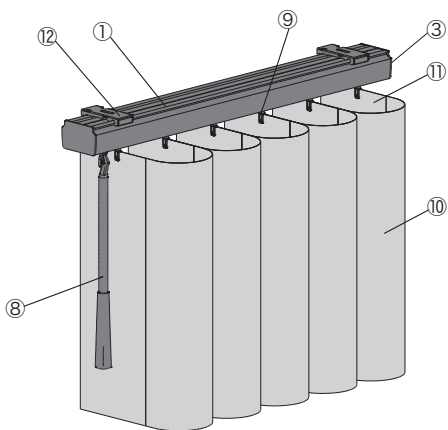
**構造と部品**

※製品高さは、取付けブラケット上端（正面付け補助金具は含まない）から生地下端までの寸法となります。

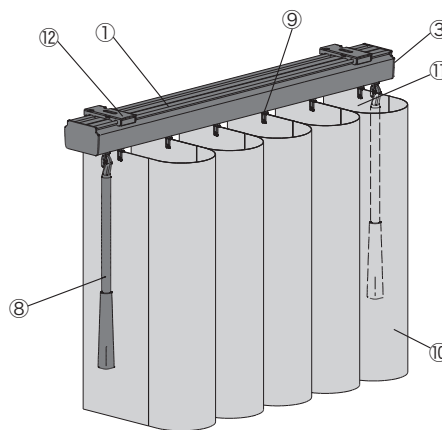
[単位：mm]

**ボタン操作** 「生地角度調整」・「製品の開閉」をボタンで行います。

**片ボタン**

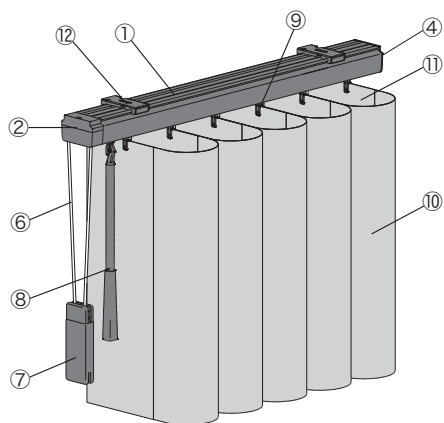


**両ボタン**

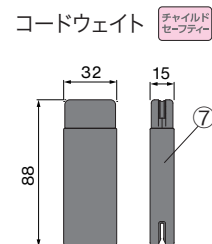
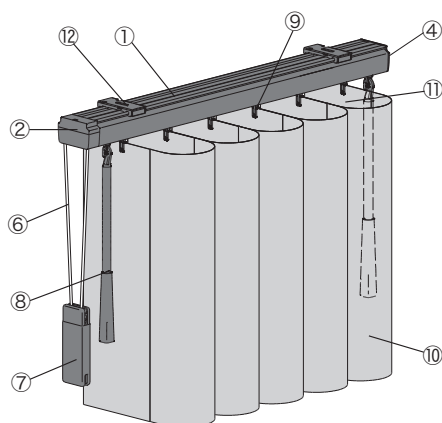


**ボタン・コード操作** 「生地角度調整」はボタンで、「製品の開閉」はボタン・ドライブコードの両方で行えます。

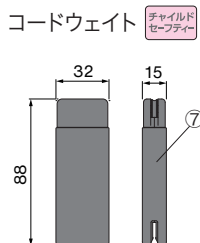
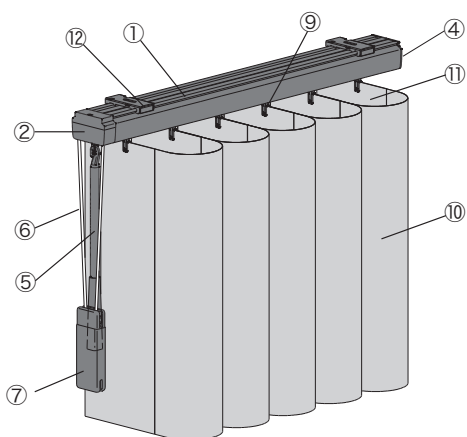
**片ボタン**



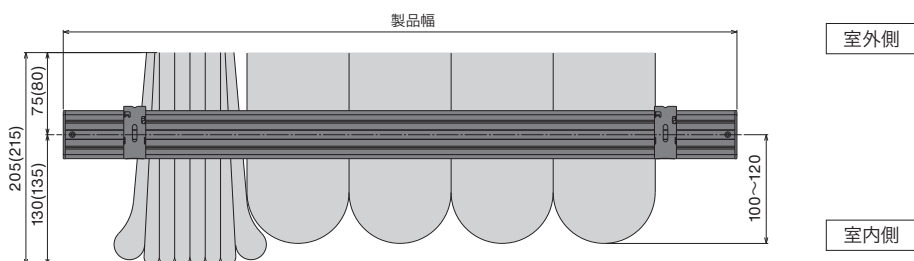
**両ボタン**



**コード操作** 「生地角度調整」はチルトポールで、「製品の開閉」はドライブコードで行います。



[見下げ図] \* ()内は「マージ」の場合。

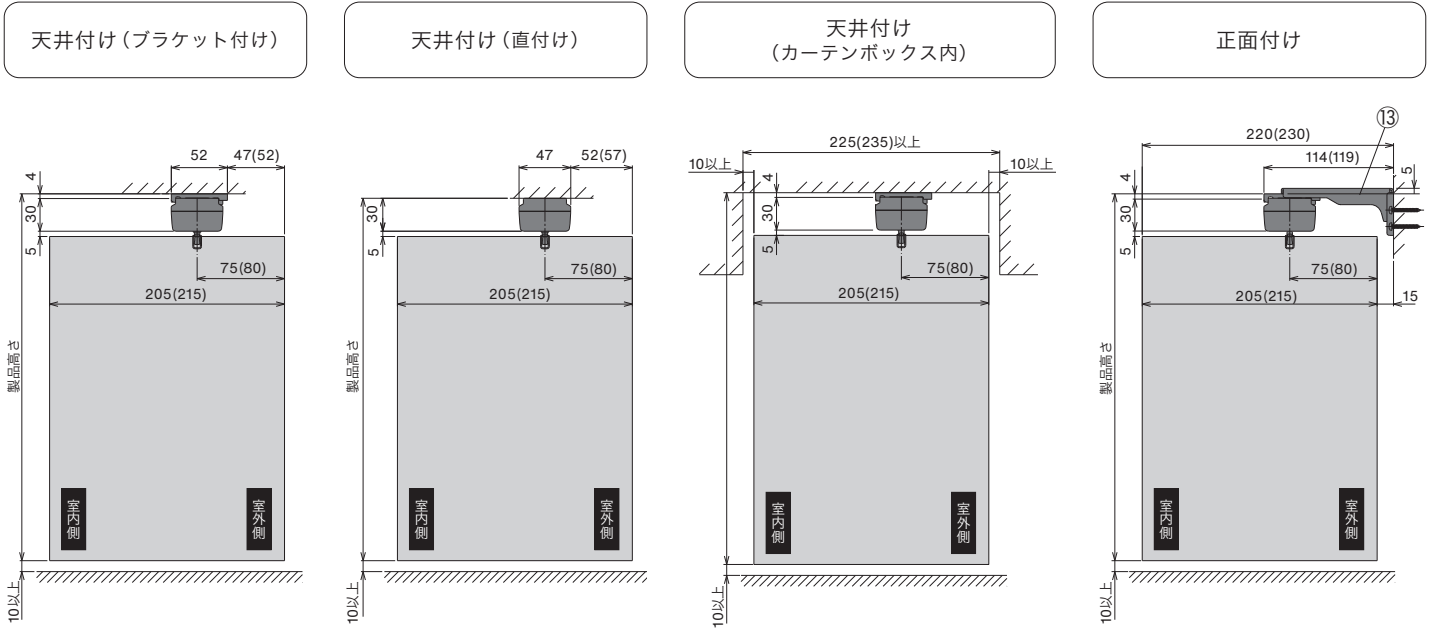


構造と部品

※製品高さは、取付けブラケット上端（正面付け補助金具は含まない）から生地下端までの寸法となります。

[単位：mm]

\* ( ) 内は「マージ」の場合。



※天井付け (直付け) の場合、製品高さはブラケット厚の4mm分短くなります。

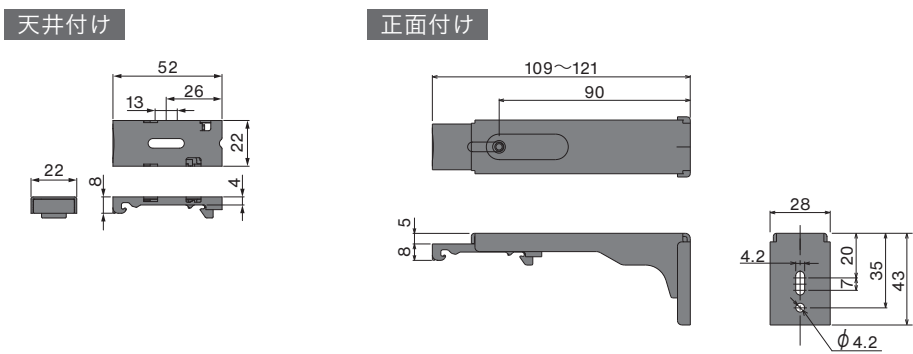
部品名	ボタン操作	ボタン・コード操作	コード操作	材質	備考
① ハンガーレール	●	●	●	アルミ押し出し形材	オフホワイト、ソフトシルバー、ダークブラウン、ブラック
② 操作部		●	●	樹脂成形品	ハンガーレールと同系色
③ エンド部 (ボタン操作)	●			樹脂成形品	ハンガーレールと同系色
④ エンド部 (ボタン・コード操作/コード操作)		●	●	樹脂成形品	ハンガーレールと同系色 誤った操作をした場合など、通常操作以上の力が掛かった際に、製品を保護する装置が組み込まれています。
⑤ チルトボール *			●	アルミ押し出し形材・樹脂成形品	ハンガーレールと同系色
⑥ ドライブコード *		●	●	化学繊維	ハンガーレールと同系色 製品開閉用
⑦ コードウェイト * <small>チャイルドセーフティ ノンフリン</small>			●	樹脂成形品	ハンガーレールと同系色 お子さまの手が届かないようドライブコードを束ねることができます。
⑧ ボタン *	●	●		アルミ押し出し形材・樹脂成形品	ハンガーレールと同系色
⑨ ランナー	●	●	●	樹脂成形品	ランナー：乳白色、フック：クリアー
⑩ 生地	●	●	●	ポリエステル繊維・樹脂成形品	生地には芯地、スクリーンハンガー（クリアー）が取付けられています。
⑪ スクリーンハンガー（ボタン付き、ボタン無し）	●	●	●	樹脂成形品	クリアー ※生地連結部にはボタン付きのスクリーンハンガー、製品両端の生地にはボタン無しのスクリーンハンガーを使用します。
⑫ 取付けブラケット	●	●	●	ステンレス鋼板プレス成形品・樹脂成形品	
⑬ 正面付け補助金具	●	●	●	ステンレス鋼板プレス成形品	ハンガーレールと同系色 L字型の持出し金具、取付けブラケットと組み合わせて使用します。

\* の手で触る可能性が高い部品は抗菌加工を施しています。

（お願い）安全対策部品をご使用になっても、事故が完全に回避されるわけではありません。コードやチェーンの危険性を十分に認識した上でご使用をお願いします。「コードウェイト」「コードクリップ」は、お子さまの手が届かない高さで操作コードやチェーンを束ねることで、チャイルドセーフティーが有効になります。

取付けブラケット

[単位：mm]



製品幅	個数
400～1000	2個
1005～2000	3個
2005～3000	4個
3005～4000	5個

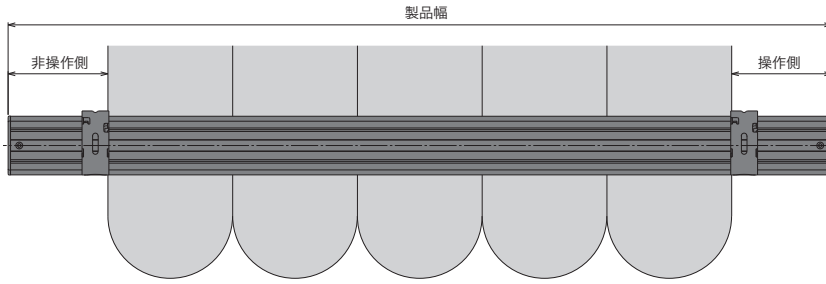
## 製品幅と生地端部寸法

※製品端部すき間寸法は目安寸法としてご使用ください。生地の出来上がりは実際の寸法と異なる場合があります。

[単位：mm]

**ご注意** 製品の特性上、窓枠内に取付けると、下記の端部寸法および、レース部から光が入るため正面付けでの取付けをおすすめします。

### 採光時



操作方法		生地	操作側	非操作側
バトン操作	片バトン	フォルモ	79	77
		マージ		82
	両バトン	フォルモ	79	79
		マージ		
バトン・コード操作	片バトン	フォルモ	90	77
		マージ		82
	両バトン	フォルモ	90	79
		マージ		
コード操作	片開き	フォルモ	90	77
		マージ		82

### 全閉時

※製品の構造上、生地を全閉にしても製品端部(片側)は、レース越しに光が入ります。また、製品端部にはすき間が生じます。

生地を回転させる方向により端部寸法が異なります。下図は生地を右回転した場合。\*( )内は「マージ」の場合。

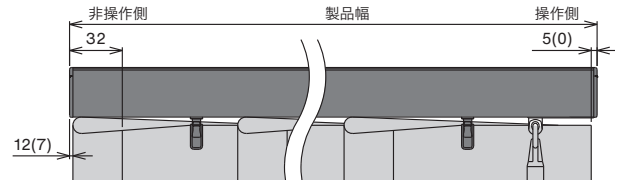
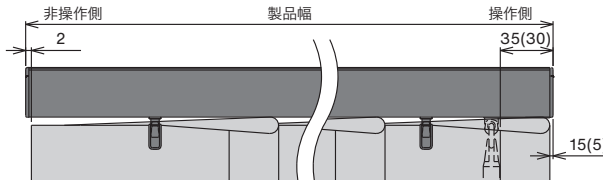
## バトン操作

〈レースを操作側に向けて全閉にした場合〉

〈レースを非操作側に向けて全閉にした場合〉

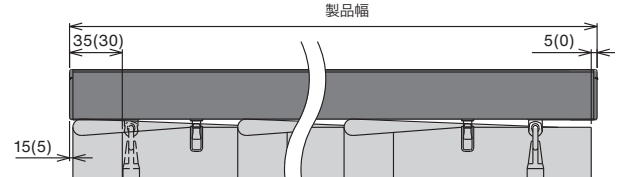
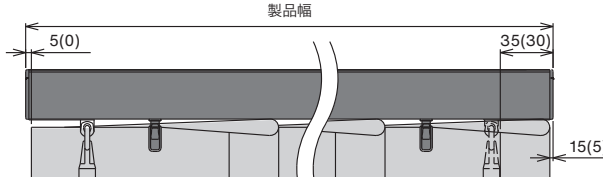
### 片バトン

※生地向きによってバトンが生地の裏に隠れる場合があります。



### 両バトン

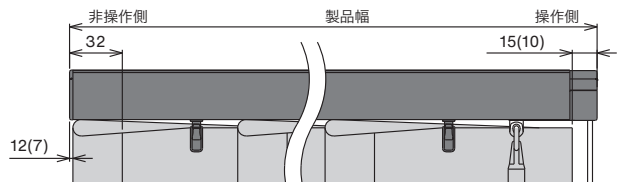
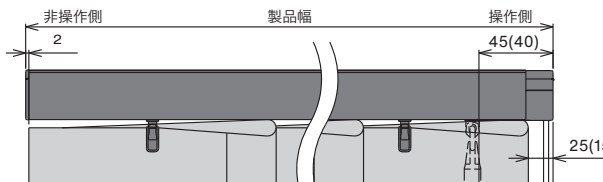
※全閉時に片側のバトンは生地裏に隠れます。



## バトン・コード操作

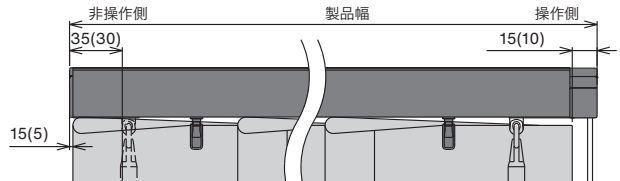
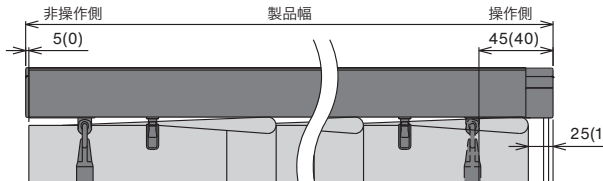
### 片バトン

※生地向きによってバトンが生地の裏に隠れる場合があります。

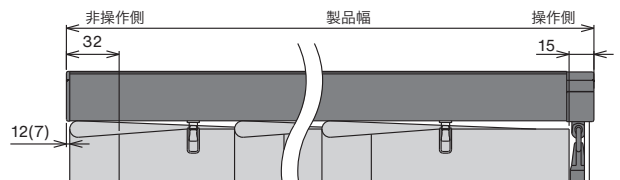
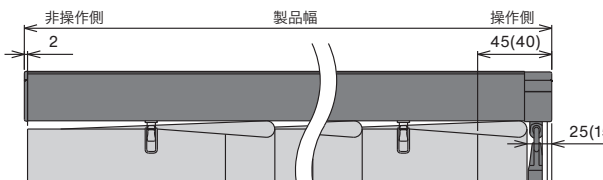


### 両バトン

※全閉時に片側のバトンは生地裏に隠れます。



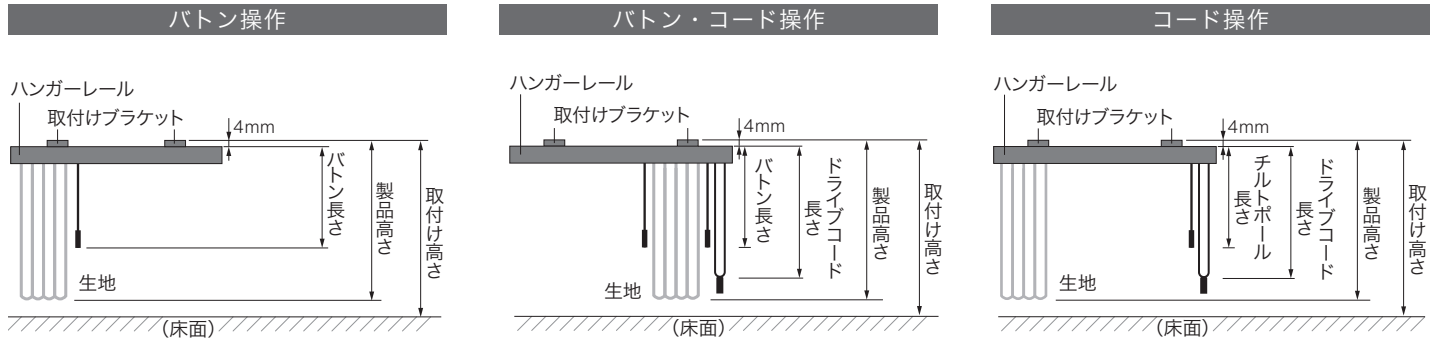
## コード操作



## ■ バトン・チルトポール・ドライブコードの長さ

[単位：mm]

バトン・チルトポール・ドライブコードの長さは、製品の取付け高さによって異なります。製品の取付け高さをご指定ください。



取付け高さ	バトンの長さ	チルトポールの長さ	ドライブコードの長さ
400～600	300	300	400
610～1400	300	300	600
1410～1600	300	300	800
1610～1800	400	400	1000
1810～2000	600	600	1200
2010～2200	800	800	1400
2210～2400	1000	1000	1600
2410～2600	1200	1200	1800
2610～2800	1400	1400	2000
2810～3000	1600	1600	2200
3010～3200	—	1800	2400
3210～3400	—	2000	2600
3410～3600	—	2200	2800
3610～3800	—	2400	3000
3810～4000	—	2600	3200

※バトン・チルトポールの長さは、左記寸法の中から指定することもできます。  
 ※ドライブコードの長さは、10mm単位で指定することもできます。(最短：300mm)  
**【小さなお子さまのいらっしゃるご家庭や施設でのご使用にあたって】**  
 ・製品取付け高さなどを考慮の上、床面からドライブコードの下端までを1030mm以上にご指定いただくと、小さなお子さまの首や体に引っ掛かりにくくなります。  
 ※1030mm：6歳児のおご下までの高さ (JIS A 4811基準)  
 ・コードウェイトを使い、危険のないよう手の届かない位置までドライブコードをたくし上げてください。

## ■ 製品重量 ※下記は計算式のため、実際の重量と誤差が生じる場合があります。目安としてご使用ください。

※計算式の製品幅、製品高さの数値はメートル (m) 単位で計算してください。

### ● AR-701～AR-705 フォルモ

$$(製品幅 \times 1.3) + (製品幅 \times 製品高さ \times 0.8) \text{ (kg)}$$

### ● AR-706～AR-708 マージ

$$(製品幅 \times 1.3) + (製品幅 \times 製品高さ \times 1.1) \text{ (kg)}$$

## 納まり寸法の目安

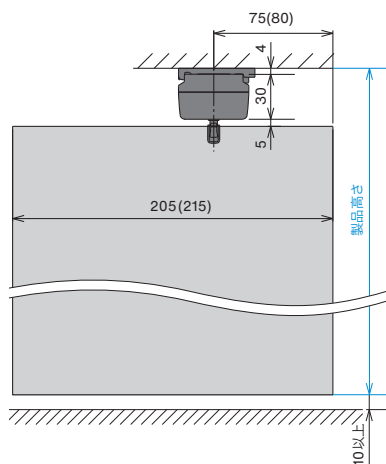
※寸法は計算値のため、実際の寸法とは多少異なる場合があります。目安としてご使用ください。

[単位：mm]

※製品高さは、取付けブラケット上端（正面付け補助金具は含まない）から生地下端までの寸法となります。

### 天井付け

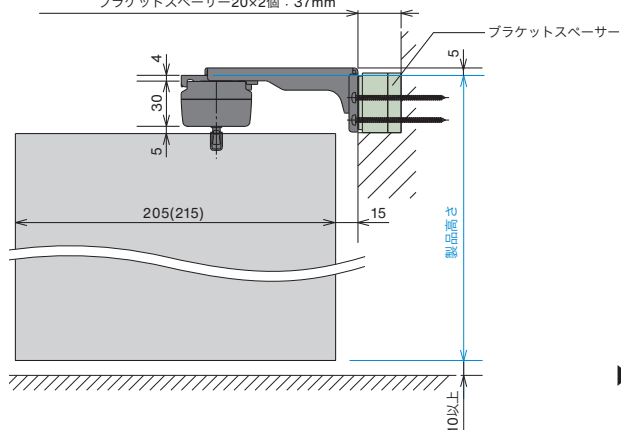
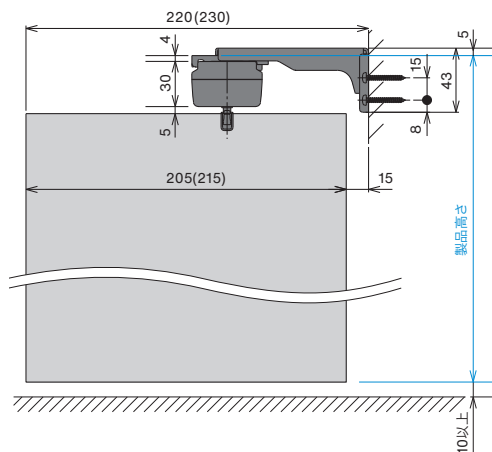
\* ( ) 内は「マージ」の場合。



### 正面付け

#### ●ブラケットスペーサーを使用して取付ける場合

- ブラケットスペーサー12×1個：12mm
- ブラケットスペーサー20×1個：20mm
- ブラケットスペーサー12×1個、20×1個：29mm
- ブラケットスペーサー20×2個：37mm

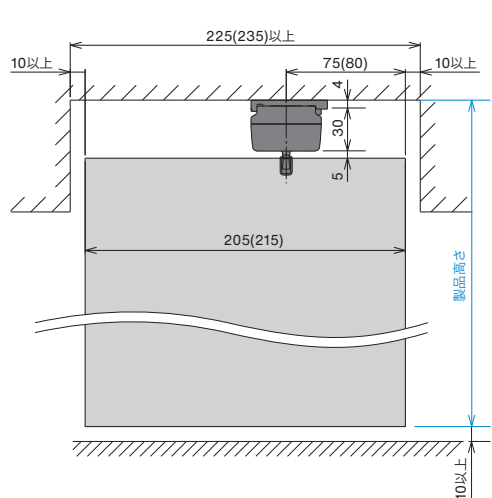


▶詳しくは39ページをご覧ください。

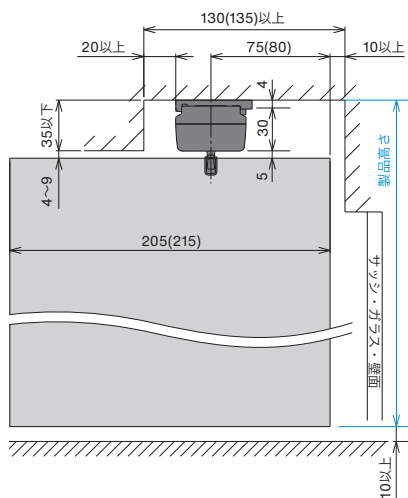
### 天井付け（カーテンボックス内への取付け）

\* ( ) 内は「マージ」の場合。

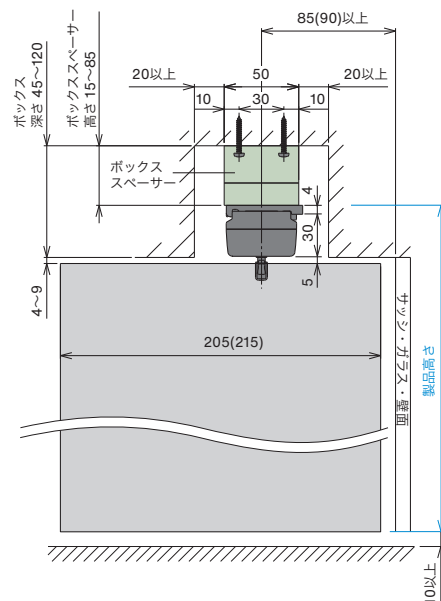
#### ●製品全体をカーテンボックス内に納める場合



#### ●ハンガーレールのみカーテンボックス内に取付ける場合



#### ●ボックススペーサーを使用して取付ける場合



▶詳しくは39ページをご覧ください。

カーテンボックスの深さが36～44mmの場合は「ブラケットスペーサー12」をご使用ください。

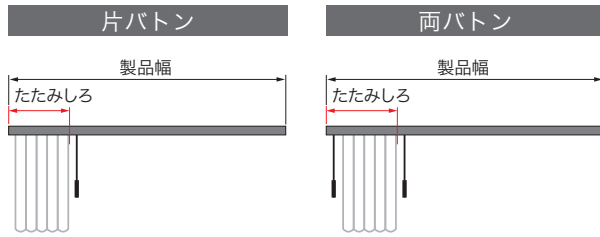
## たたみしろ寸法

※たたみしろ寸法は、目安寸法としてご使用ください。生地の仕上がりや癖により実際の寸法と異なる場合があります。

[単位：mm]

製品幅などにより、たたみしろ寸法が異なります。

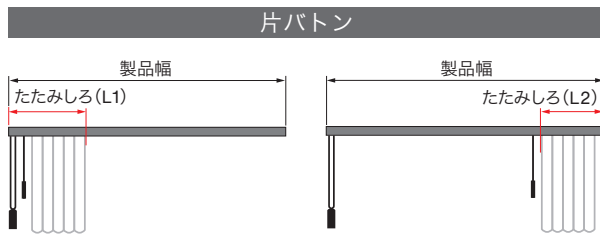
### ボタン操作



たたみしろ寸法目安

納まり		製品幅							
		500	1000	1500	2000	2500	3000	3500	4000
片ボタン 両ボタン	フォルモ	200	270	340	410	480	550	620	690
	マージ	200	260	320	380	440	500	560	620

### ボタン・コード操作

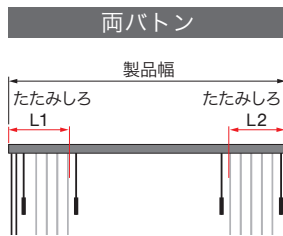


L1：ドライブコード側のたたみしろ

L2：ドライブコードと反対側のたたみしろ

たたみしろ寸法目安

L1・L2		製品幅							
		500	1000	1500	2000	2500	3000	3500	4000
ドライブコード側に たたみ込んだ場合 (L1)	フォルモ	215	285	355	425	495	565	635	705
	マージ	215	275	335	395	455	515	575	635
ドライブコードと反対 側にたたみ込んだ場合 (L2)	フォルモ	200	270	340	410	480	550	620	690
	マージ	200	260	320	380	440	500	560	620



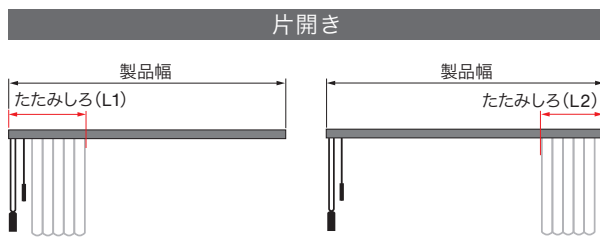
L1：ドライブコード側のたたみしろ

L2：ドライブコードと反対側のたたみしろ

たたみしろ寸法目安

L1・L2		製品幅							
		500	1000	1500	2000	2500	3000	3500	4000
ドライブコード側に たたみ込んだ場合 (L1)	フォルモ	215	285	355	425	495	565	635	705
	マージ	215	275	335	395	455	515	575	635
ドライブコードと反対 側にたたみ込んだ場合 (L2)	フォルモ	200	270	340	410	480	550	620	690
	マージ	200	260	320	380	440	500	560	620

### コード操作



L1：ドライブコード側のたたみしろ

L2：ドライブコードと反対側のたたみしろ

たたみしろ寸法目安

L1・L2		製品幅							
		500	1000	1500	2000	2500	3000	3500	4000
ドライブコード側に たたみ込んだ場合 (L1)	フォルモ	190	260	330	400	470	540	610	680
	マージ	190	250	310	370	430	490	550	610
ドライブコードと反対 側にたたみ込んだ場合 (L2)	フォルモ	175	245	315	385	455	525	595	665
	マージ	175	235	295	355	415	475	535	595

## ■ 部品色

部品色（ハンガーレール、バトン、チルトポール、ドライブコード、コードウェイトの色）は4色から選べます。

ご指定がない場合は、オフホワイト [No.13] になります。

### バトン操作



オフホワイト [No.13]



ソフトシルバー [No.27]



ダークブラウン [No.667]



ブラック [No.5]

### バトン・コード操作 / コード操作



オフホワイト [No.13]



ソフトシルバー [No.27]



ダークブラウン [No.667]



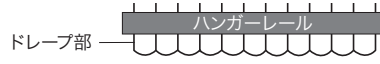
ブラック [No.5]



## 操作方法

\*製品に添付の取扱説明書をご覧ください。

製品の開閉は、生地のドレープ部をハンガーレールに対して垂直にしてから操作してください。



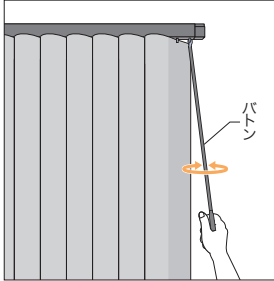
### ボタン操作

「生地の角度調整」・「製品の開閉」をボタンで行います。

動画はこちら ▶

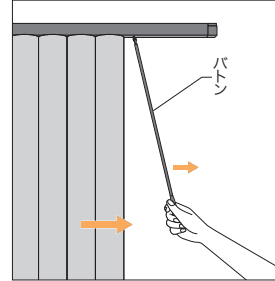


#### 生地の角度調整



ボタンを回転させて  
生地の角度を調整します。

#### 製品の開閉



ボタンを開方向（または閉方向）へ引くことで  
開閉を行います。

※ボタンを早く引くと生地が勢いよく移動し、  
生地がバラつき、たたみ込みがきれいにできな  
くなりますのでゆっくりと操作をしてください。

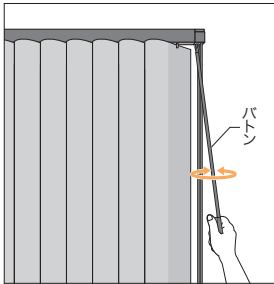
### ボタン・コード操作

「生地の角度調整」はボタンで、  
「製品の開閉」はボタンとドライブコードの両方で行えます。

動画はこちら ▶



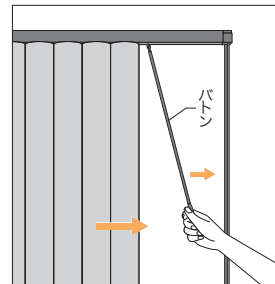
#### 生地の角度調整



ボタンを回転させて、  
生地の角度を調整します。

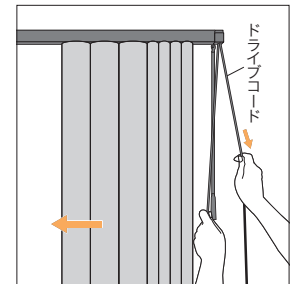
#### 製品の開閉

##### ボタンで行う場合



ボタンを開方向（または閉方向）へ引くことで  
開閉を行います。

##### ドライブコードで行う場合



ドライブコードをゆっくりと下に引き、  
開閉を行います。

※ドライブコードやボタンを早く引くと生地が勢いよく移動し、生地がバラつき、たたみ込みがきれいにできなくなりますのでゆっくりと操作をしてください。

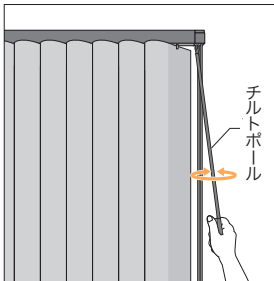
### コード操作

「生地の角度調整」はチルトポールで、「製品の開閉」はドライブコードで行います。

動画はこちら ▶

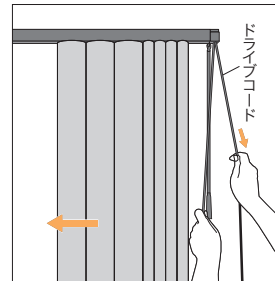


#### 生地の角度調整



チルトポールを回転させて  
生地の角度を調整します。

#### 製品の開閉



ドライブコードをゆっくりと下に引き、  
開閉を行います。

※ドライブコードを早く引くと生地が勢いよく移動し、  
生地がバラつき、たたみ込みがきれいにできな  
くなりますのでゆっくりと操作をしてください。

## 価格

生地紹介ページの「エアレ価格表」をご覧ください。