

フィーユ ペア



チャイルド
セーフティ



上生地：PS-5421 エテルノ(グレージュ) 下生地：PS-5308 ピアット遮光(ハバナ)

ワンチェーン操作

コード操作

ハンドル操作

1台にドレープとレースを上下に配して、
採光と視線を細やかにコントロール。
生地にコードを通す穴がなく、遮蔽性・意匠性に優れています。



POINT

生地にコード穴がなく、遮蔽性に優れたブリーツスクリーン。

1台にドレープとレース、2枚の生地を上下に配した「フィーユ ペア」。プライバシーを守りながら、やわらかな光をお部屋に。

室内から見えるコードやコード穴がないことで
生地本来の美しさを引き立て、光漏れをシャットアウトします。

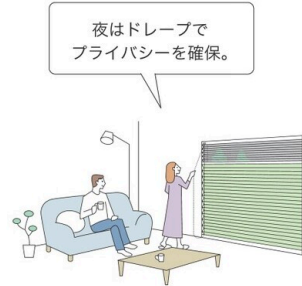
1台にドレープとレース、2枚の生地を上下に配したペア。
上下生地の分量を調節することで、採光と視線を最適にコントロールできます。
レースがあることで、日中は明るく光を採り入れながら、外からの視線を遮ります。



ブリーツの谷部分の裏側をつまんで着着した部分に
昇降コードを通してあります。



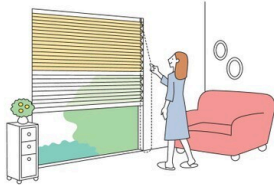
シーンに合わせてレースの位置は
上下どちらでも指定できます。



POINT

窓のサイズや使用シーンに合わせて選べる操作方法。

詳しくは ▶P.38



ワンチェーン操作

- ・製品の昇降と上下生地の切替えを、1本のチェーンで行います。
- ・チェーンを引くと生地が上がり、少し引くとゆっくり自動的に降ります。
- ・大きな窓でも軽い力で操作できるため、テラス窓におすすめです。



コード操作

- ・製品の昇降と上下生地の切替えを、別々のコードで行います。
- ・コードを引いた分だけ生地が上がり、少し引くとゆっくり自動的に降ります。
- ・安心・安全のRDS(減速降下機能)を搭載。
- ・コンパクトな納まりは、小さな窓や腰高窓におすすめ。



ハンドル操作

- ・製品の昇降と上下生地の切替えを、ハンドルをつまんで行います。
- ・腰高窓や地窓・小窓など、取付け位置の低い窓におすすめです。
- ・小さなお子さまが触れるループ状のコードやチェーンがなく(コードレス)、安心です。

製作可能寸法

* 幅は5mm単位、高さは10mm単位での製作になります。

[単位:mm]

操作方法	ワンチェーン操作	コード操作	ハンドル操作
製品幅	420～2000	150～2000	400～2000
製品高さ	300～3000	300～2500	300～2000
最大面積	6m ²	4m ²	4m ²

※生地・操作方法によって製作可能寸法が異なります。18～29ページのフィューベア価格表にてご確認ください。

ワンチェーン操作	幅695mm以下の場合、高さ1500mm以下での製作。
コード操作	幅325mm以下の場合、RDS(減速降下機能)は付きません。
ハンドル操作	幅560mm以下の場合、高さ1500mm以下での製作。

製品重量

※下記は計算式のため、実際の重量と誤差が生じる場合があります。目安としてご使用ください。

操作方法	製品重量 (kg)
ワンチェーン操作	(製品幅×1.4) + 1.5 + {製品幅×製品高さ×(上部生地m ² 重量+下部生地m ² 重量)×1.9} (kg)
ハンドル操作	(製品幅×1.2) + 1.5 + {製品幅×製品高さ×(上部生地m ² 重量+下部生地m ² 重量)×1.9} (kg)

※各計算式の製品幅、製品高さの数値はメートル(m)単位で計算してください。

※生地m²重量については、下表「対応生地一覧」をご覧ください。

対応生地一覧

生地・操作方法によって製作可能寸法が異なります。18～29ページのフィューベア価格表にてご確認ください。

ドレープ

カテゴリー	生地 No. (PS-)	生地名	生地m ² 重量目安 (kg/m ²)
トキ (和紙調)	5001～5002	扇(おうぎ)	0.07
	5003～5004	松葉(まつば)	0.07
	5005～5006	梅(うめ)	0.07
	5007～5008	ハナカゴ	0.07
	5009～5010	ホウガ	0.07
	5011～5012	セイリウウ	0.10
	5013～5014	ミカグ	0.10
	5015～5020	ホナミセキ	0.08
	5021～5026	ハツホ	0.12
	5027～5050	ホナミ遮熱	0.08
5051～5059	ミズホ	0.10	
フィールクリア	5101～5102	テルス	0.18
	5103～5105	ラテーヌ	0.25
	5106～5108	ルーエ遮光	0.25

カテゴリー	生地 No. (PS-)	生地名	生地m ² 重量目安 (kg/m ²)
無地	5201～5209	ミスト遮熱	0.23
	5210～5211	コモド遮熱	0.24
	5212～5216	クリスプ	0.22
	5217～5225	ライフ	0.23
	5226～5234	ビブレ	0.23
	5235～5240	マカロンラテ	0.26
遮光	5301～5312	ピアット遮光	0.25
	5313～5324	ビブレ遮光	0.25
	5325～5328	リンネル遮光	0.24
	5329～5333	セラシ遮光	0.24
	5334～5336	グリテ遮光	0.25
	5337～5340	ヴォレ遮光	0.23
	5341～5343	スキア遮光	0.20
	5344～5346	ノッテ遮光	0.20

レース

カテゴリー	生地 No. (PS-)	生地名	生地m ² 重量目安 (kg/m ²)
フィールクリア	5109～5110	クラルス	0.08
レース	5406～5408	ノータ遮熱	0.14
	5409～5411	ジュルネ遮熱	0.17
	5412～5414	ソルベ遮熱	0.16
	5415～5417	ラジエ遮熱	0.09
	5418～5419	シフォン	0.13
	5420～5430	エテルノ	0.06

ドレープの生地ごとに、「おすすめレース」を設定しています。サンプル帳「生地紹介ページ」でご確認ください。

(一) 製品・生地

価格

フィュー

ベア

ベルレ

ダブル

ベルレ

フィュー

ベルレ

ホームタコス (電動)

オプション

採寸・発注 取付け・メンテナンス

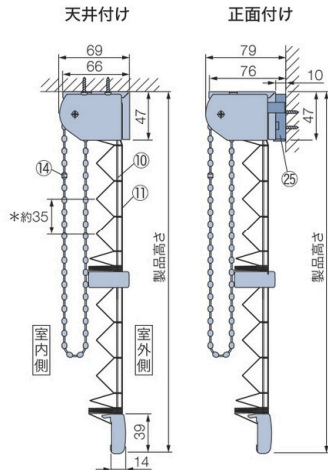
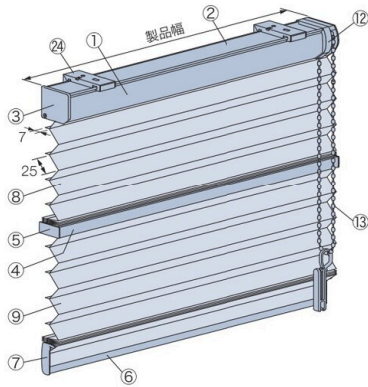
構造と部品

※製品高さは、取付けブラケット上端からボトムレール下端までの寸法となります。

[単位: mm]

*フリーツのピッチ(間隔)は最大約35mmです。

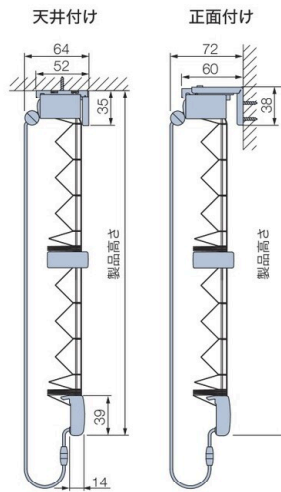
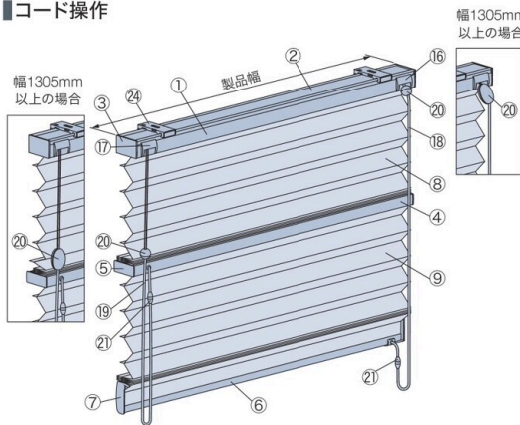
ワンチェーン操作



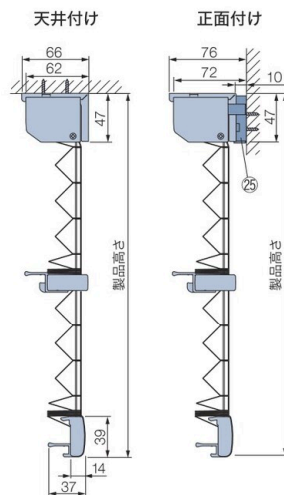
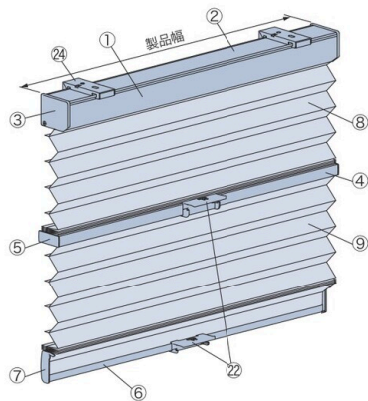
部品名	カラー
① ヘッドボックス	9色
② ボックスカバー	ホワイト・ダークブラウン
③ ボックスキャップ	①と同系色
④ 中間レール	①と同系色
⑤ 中間レールキャップ	①と同系色
⑥ ボトムレール	①と同系色
⑦ ボトムレールキャップ	①と同系色
⑧ 上部生地	
⑨ 下部生地	
⑩ 昇降コード	上下各生地と同系色
⑪ ピッチ保持コード	①と同系色
⑫ 操作部	①と同系色
⑬ 操作チェーン	①と同系色
⑭ セーフティーチェーン	①と同系色
⑮ コードクリップ	クリアー
⑯ コード出口(全体昇降用)	①と同系色
⑰ コード出口(切替え用)	①と同系色
⑱ 操作コード(全体昇降用)	下部生地と同系色
⑲ 操作コード(切替え用)	上部生地と同系色
⑳ イコライザー	①と同系色
㉑ セーフティジョイント	乳白色
㉒ ハンドル	クリアー
㉓ 補助ボール	クリアー
㉔ 取付けブラケット	
㉕ ブラケットスペーサー	乳白色

※ワンチェーン操作・ハンドル操作は正面付けの場合、取付けブラケットにはブラケットスペーサー(㉕)が1個取付けられています。

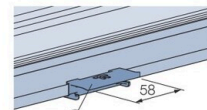
コード操作



ハンドル操作



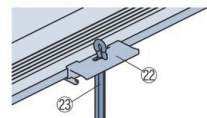
ハンドル(㉒)



幅1300mm以上の場合、中間レールに2個、ボトムレールに2個付きます。

補助ボール(㉓)〈オプション〉

ハンドルに手が届きにくい場合に使用します。長さ: 260mm



オプション

設置する場所に対応

- ・ 上部生地RDS(減速降下機能)あり(P.115)
- ・ 中間リミットストッパー(P.115)
- ・ 補助ボール(P.117)
- ・ ボトムクッション(P.118)
- ・ ブラケットスペーサー(P.118)

安全性に配慮した

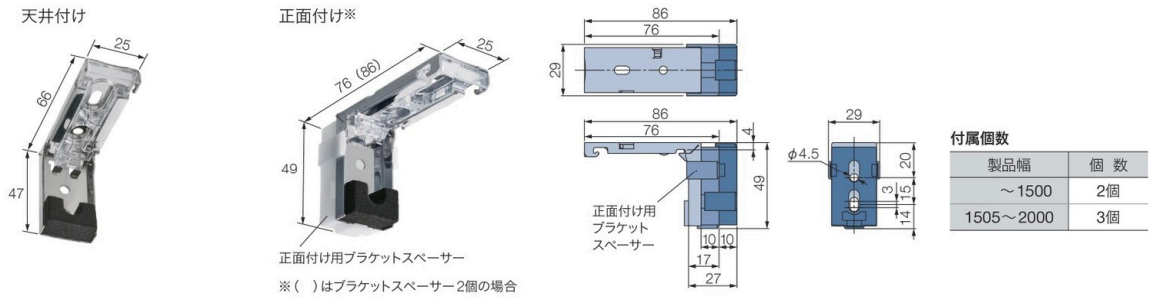
- ・ マルチチェーンハンガー(P.116)
- ・ セーフティイコライザー(P.117)

構造と部品

[単位: mm]

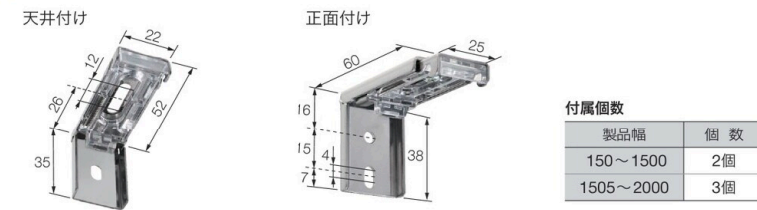
取付けブラケット (24)

ワンチェーン操作・ハンドル操作 *付属取付ビス: φ3.5×16 (天井付け用)、φ3.5×35 (正面付け用)



※正面付けの場合は、取付けブラケットにあらかじめ、正面付け用ブラケットスペーサー (10mm厚) が1個取付けられています (上図 ■部分)。このブラケットを使用しても窓枠などに製品がぶつかる場合は、製品同梱の正面付け用ブラケットスペーサー (10mm厚) をさらに追加し (上図 ■部分)、製品を取付けてください。

コード操作 *付属取付ビス: φ3.5×16



製品幅と生地幅寸法

[単位: mm]

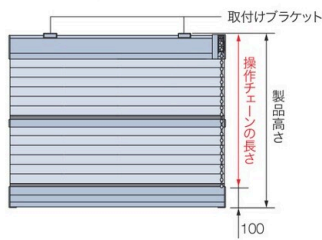


操作チェーン・操作コードの長さ

[単位: mm]

操作チェーン・操作コードの長さは、製品高さによって異なります。

ワンチェーン操作



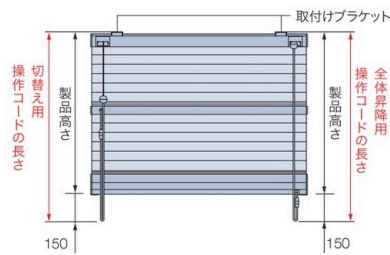
操作チェーンの長さ = 製品高さ - 100

※操作チェーンの長さは、10mm単位で指定することもできます。(最短200mm)

【小さなお子さまのいらっしゃるご家庭や施設でのご使用にあたって】

- ・製品取付け高さなどを考慮の上、床面から操作チェーンの下端までを1030mm以上にご指定いただくと、小さなお子さまの首や体に引っ掛かりにくくなります。(1030mm: 6歳児のあご下までの長さ (JIS A 4811基準))
- ・コードクリップやマルチチェーンハンガーを使い、危険のないよう手の届かない位置まで操作チェーンをたくし上げてください。

コード操作 *製品全体の昇降を行う側が操作位置になります。



全体昇降用操作コード・切替え用操作コードの長さ = 製品高さ + 150

※操作コードの長さは、10mm単位で指定することもできます。ただし、上記寸法より短くすることはできません。



(一) 製品・生地

価格

フィュー

ベア

ベルレ

ダブル

フィュー

ベルレ

ホームタコス (電動)

オプション

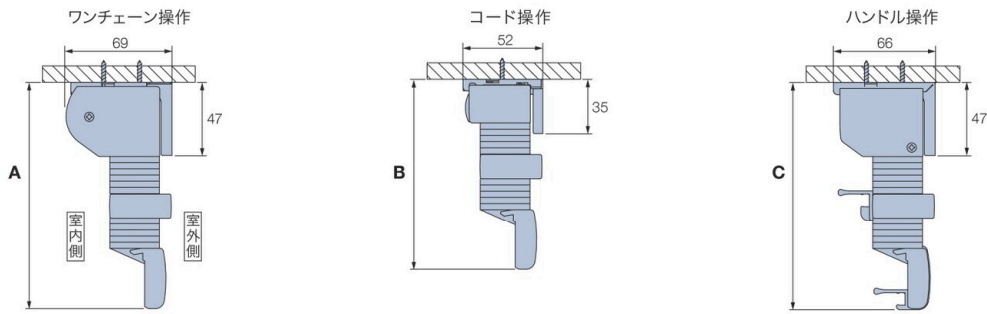
採寸・発注・取付け・メンテナンス

納まり寸法目安

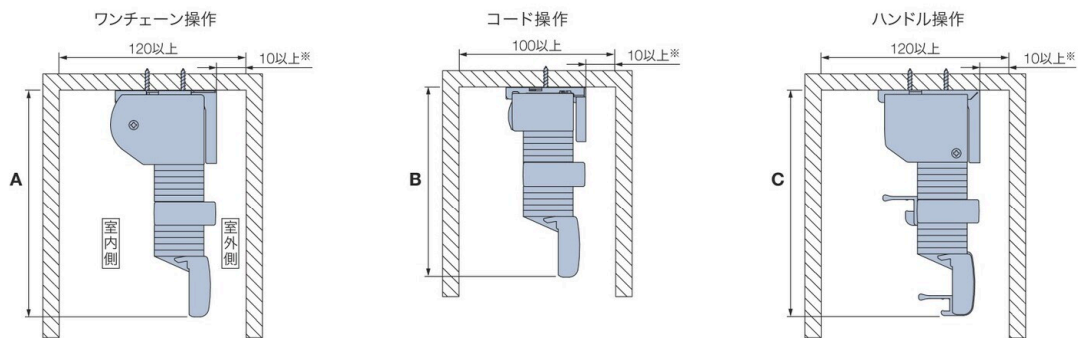
※寸法は計算値のため、実際の寸法と多少異なる場合があります。目安としてご使用ください。

[単位: mm]

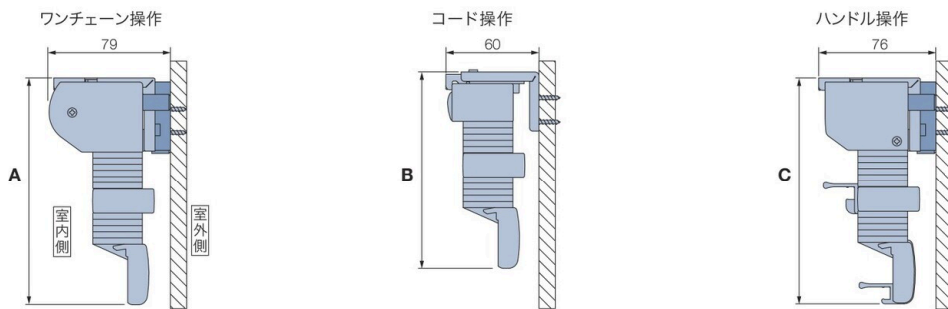
天井付け ※窓枠内に取付ける場合は、ブラケット背面を窓(サッシ)から10mm以上離して取付けてください。



天井付け(カーテンボックスへの取付け) ※カーテンボックス内を取付ける場合は、ブラケット背面を壁面や窓(サッシ)から10mm以上離して取付けてください。



正面付け



※ワンチェーン操作・ハンドル操作は正面付けの場合、取付けブラケットにはブラケットスペーサーが1個取付けられています。

たたみ込み寸法目安

※生地をすべてたたみ上げた時の、取付けブラケット上端からボトムレール下端までの寸法です。



納まり寸法計算ツール ▶



生地のたたみ込み寸法を簡単に確認できます。

〈参考〉納まり寸法例

ドレープ生地: ピアット遮光 (PS-5301~5312)

レース生地: エテルノ (PS-5420~5430)

製品高さ	A	B	C
500	156	138	126
1000	177	158	147
1500	198	179	168
2000	218	198	188
2500	241	221	—

部品色

部品色は9色から選べます。ご指定がない場合は、マットホワイト [No.125] になります。*下記の木目は実物大になります。



■ワンチェーン操作 *操作チェーンはヘッドボックスと同系色、昇降コードは上下各生地と同系色になります。

部品色 (ヘッドボックス・中間レール・ボトムレール・操作部・操作チェーンの色) は下記から選べます。



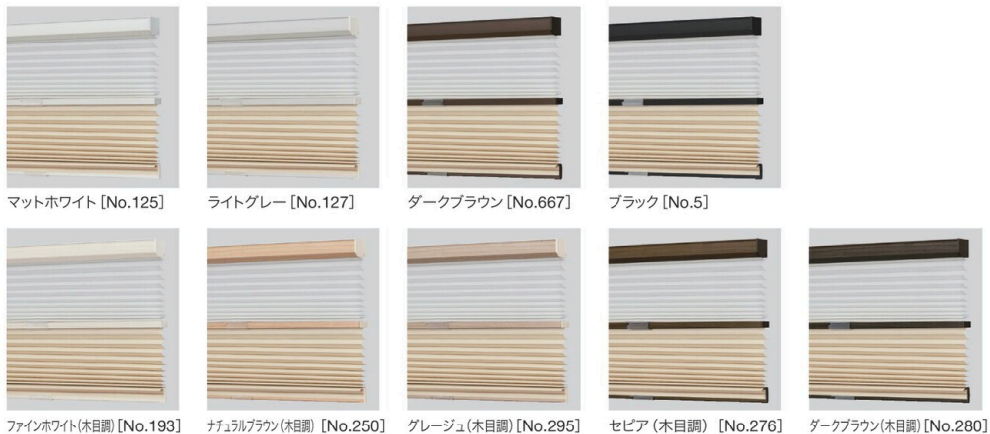
■コード操作 *全体昇降用操作コードは下部生地と同系色、切替え用操作コードは上部生地と同系色、昇降コードは上下各生地と同系色になります。

部品色 (ヘッドボックス・中間レール・ボトムレール・イコライザーの色) は下記から選べます。



■ハンドル操作 *ハンドルは「クリアー」、昇降コードは上下各生地と同系色になります。

部品色 (ヘッドボックス・中間レール・ボトムレールの色) は下記から選べます。



(一) 製品・生地

価格

フィュー

ペア

ベルレ

ダブル

ベルレ

フィュー

ベルレ

ホームタコス (電動)

オプション

採寸・発注・取り付け・メンテナンス

操作方法 **ワンチェーン操作**

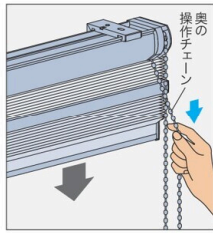
*製品に添付の取扱説明書をご覧ください。

製品全体の昇降・上下生地の変更を1本の操作チェーンで行います。

動画は
こちら ▶

製品全体の昇降

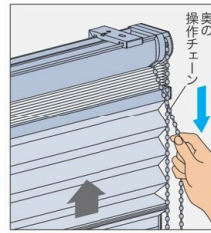
製品全体を上げるときは、上部生地をすべてたたみ上げた状態で行ってください。すべてたたみ上がっていない状態で操作すると故障の原因となります。



降ろすとき ▼

室外側(奥)の操作チェーンを少し下に引き、手を緩めると生地がゆっくり自動的に降ります。

途中で止める場合は、室外側(奥)の操作チェーンを少し引くと止まります。



上げるとき ▲

室外側(奥)の操作チェーンを下に引き、手を放すとその位置で生地が止まります。

上下生地の変更(中間レールの昇降)

室内側(手前)の操作チェーンで中間レールを上下させることで、上下生地の分量を調節できます。



上部生地の分量を増やすとき

室内側(手前)の操作チェーンを少し下に引き、手を緩めると中間レールがゆっくり自動的に降ります。

途中で止める場合は、室内側(手前)の操作チェーンを少し引くと止まります。



下部生地の分量を増やすとき

室内側(手前)の操作チェーンを下に引くと中間レールが上がり、手を放すとその位置で止まります。

操作方法 **ハンドル操作**

*製品に添付の取扱説明書をご覧ください。

製品全体の昇降・上下生地の変更をハンドルで行います。ハンドルが2個付いている場合は、両方のハンドルを同時に操作します。

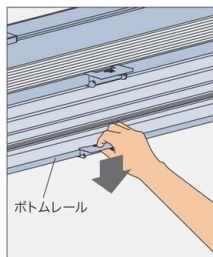
幅1300mm以上は、中間レールに2個、ボトムレールに2個付属します。

※ボトムレールや中間レールを直接つかんで操作すると故障の原因となります。

動画は
こちら ▶

製品全体の昇降

製品全体を上げるときは、上部生地をすべてたたみ上げた状態で行ってください。すべてたたみ上がっていない状態で操作すると故障の原因となります。



降ろすとき ▼

ハンドルをつまみ、ボトムレールを止めたい位置まで降ろします。

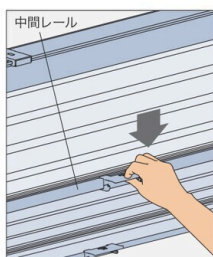


上げるとき ▲

ハンドルをつまみ、ボトムレールを止めたい位置まで上げます。

上下生地の変更(中間レールの昇降)

中間レールのハンドルを上下させることで、上下生地の分量を調節できます。



上部生地の分量を増やすとき

中間レールのハンドルをつまみ、止めたい位置まで降ろします。



下部生地の分量を増やすとき

中間レールのハンドルをつまみ、止めたい位置まで上げます。

操作方法

コード操作

*製品に添付の取扱説明書をご覧ください。

製品全体の昇降は全体昇降用操作コードで行い、上下生地の変更は切替え用操作コードで行います。

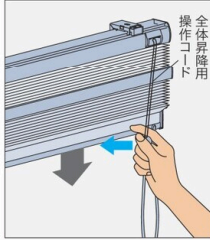
動画は
こちら ▶



製品幅325mm以下のとき ※RDS(減速降下機能)は付きません。

製品全体の昇降

製品全体を上げるときは、上部生地をすべてたたみ上げた状態で行ってください。すべてたたみ上がっていない状態で操作すると故障の原因となります。

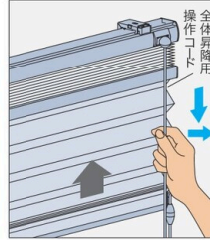


降ろすとき ▼

全体昇降用操作コードを内側に傾け、そのままの状態ですべて生地が降ります。

途中で止める場合は、全体昇降用操作コードを外側に傾けると止まります。

※生地が勢いよく降りるのを防ぐため、操作中は全体昇降用操作コードから手を放さないでください。

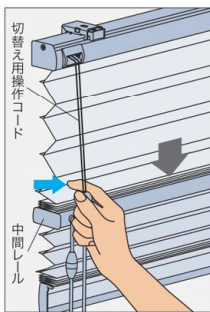


上げるとき ▲

全体昇降用操作コードを下に引き、外側に傾けるとその位置で生地が止まります。

上下生地の切替え(中間レールの昇降)

切替え用操作コードで中間レールを上下させることで、上下生地の分量を調節できます。

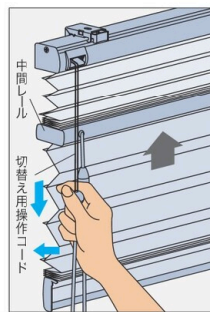


上部生地の分量を増やすとき

切替え用操作コードを内側に傾け、そのままの状態ですべて中間レールが降ります。

途中で止める場合は、切替え用操作コードを外側に傾けると止まります。

※生地が勢いよく降りるのを防ぐため、操作中は切替え用操作コードから手を放さないでください。



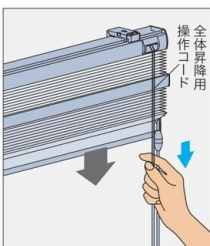
下部生地の分量を増やすとき

切替え用操作コードを下に引くと中間レールが上がり、外側に傾けるとその位置で止まります。

製品幅330mm以上のとき

製品全体の昇降

製品全体を上げるときは、上部生地をすべてたたみ上げた状態で行ってください。すべてたたみ上がっていない状態で操作すると故障の原因となります。

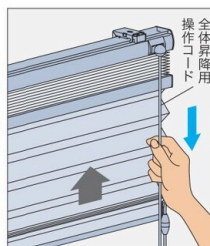


降ろすとき ▼

全体昇降用操作コードを少し引き、手を放すと生地がゆっくり自動的に降ります。

途中で止める場合は、全体昇降用操作コードを少し引くと止まります。

※RDS(減速降下機能)なしを選択した場合は、生地が勢いよく降りるのを防ぐため、操作中は全体昇降用操作コードから手を放さないでください。



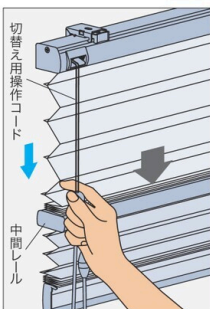
上げるとき ▲

全体昇降用操作コードを下に引き、手を放すとその位置で生地が止まります。

生地を途中から上げる場合は、止めたい位置で全体昇降用操作コードを少し引くと止まります。

上下生地の切替え(中間レールの昇降)

切替え用操作コードで中間レールを上下させることで、上下生地の分量を調節できます。



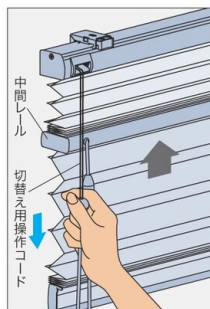
上部生地の分量を増やすとき

切替え用操作コードを少し引き、手を緩めると中間レールが降ります。

途中で止める場合は、切替え用操作コードを少し引くと止まります。

※生地が勢いよく降りるのを防ぐため、操作中は切替え用操作コードから手を放さないでください。

幅450mm以上の場合、オプションでRDS(減速降下機能)を付けられます。



下部生地の分量を増やすとき

切替え用操作コードを下に引くと中間レールが上がり、手を放すとその位置で止まります。

中間レールを途中から上げる場合は、止めたい位置で切替え用操作コードを少し引くと止まります。

(一) 製品・生地

価格

フィーユ

ベア

ベルレ

ベルレ

フィーユ

ベルレ

ホームタコス(電動)

オプション

探寸・発注 取り付け・メンテナンス