

ペルレ



チャイルド
セーフティ



PS-5008 ハナカゴ (アイズミ)

チェーン操作

コード操作

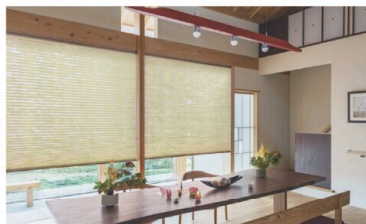
ハンドル操作

すっきりシンプルなブリーツスクリーン。
豊富なバリエーションからお好きな生地をお選びいただけます。

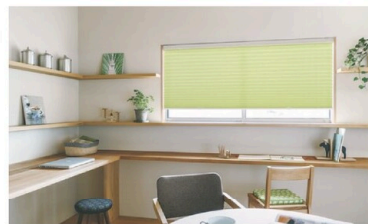


POINT

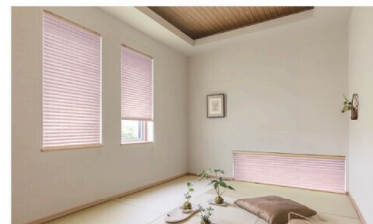
幅2mを超える大きな窓からスリット窓まで、幅広いサイズの窓に対応できる「ペルレ」。



大きな窓に



腰高窓などの小さな窓に

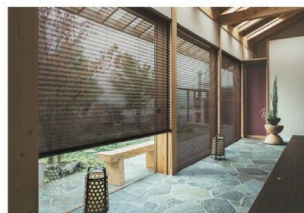


床面近くにある地窓に

商業施設やオフィスなど大開口窓に対応できる生地を豊富にラインナップしています。

- ・幅2mを超えるサイズが1台で製作できる「広幅対応生地」
- ・製品幅の中央で生地を重ね合わせられる(ジョイント)仕様

※生地を重ね合わせ(ジョイント)について詳しくは92ページをご覧ください。



広幅対応生地



生地の重ね合わせ(ジョイント)

POINT

窓のサイズや使用シーンに合わせて選べる操作方法。

詳しくは ▶P.38

動画はこちら ▶



チェーン操作

- ・チェーンを引くと生地が上がり、少し引くと自動的に降ります。
- ・大きな窓でも軽い力で操作できるため、テラス窓におすすめです。



コード操作

- ・コードを引いた分だけ生地が上がり、少し引いて手を緩めると降ります。
- ・コンパクトですっきりとした納まりは、小さな窓や腰高窓におすすめです。



ハンドル操作

- ・ハンドルをつまんで生地を上げ下げします。
- ・腰高窓や地窓・小窓など、取付位置の低い窓におすすめです。
- ・小さなお子さまが触れるループ状のコードやチェーンがなく(コードレス)、安心です。

製作可能寸法 * 幅は5mm単位、高さは10mm単位での製作になります。

[単位: mm]

操作方法	チェーン操作	コード操作	ハンドル操作
製品幅	320～3000	150～2000	260～2000
製品高さ	300～3000	300～3000	300～2000
最大面積	9m ²	6m ²	4m ²

※生地・操作方法によって製作可能寸法が異なります。詳しくは下表「対応生地一覧」をご覧ください。

チェーン操作	幅495mm以下の場合、高さ1500mm以下での製作。 生地の種類・製品幅により、生地は幅寸法の1/2の位置で重ね合わせ(ジョイント)になります。詳しくは92ページをご覧ください。
ハンドル操作	幅350mm以下の場合、高さ1500mm以下での製作。

製品重量 * 下記は計算式のため、実際の重量と誤差が生じる場合があります。目安としてご使用ください。

操作方法	製品重量 (kg)
チェーン操作	(製品幅×0.8) + 0.9 + (製品幅×製品高さ×生地m ² 重量×1.4) (kg)
ハンドル操作	
コード操作	(製品幅×0.6) + 0.9 + (製品幅×製品高さ×生地m ² 重量×1.4) (kg)

※各計算式の製品幅、製品高さの数値はメートル (m) 単位で計算してください。

※生地m²重量については下表「対応生地一覧」をご覧ください。

対応生地一覧

[単位: mm]

生地・操作方法によって製作可能寸法が異なります。下表をご覧ください。

カテゴリー	生地 No. (PS-)	生地名	生地m ² 重量目安 (kg/m ²)	広幅対応	チェーン操作			コード操作				ハンドル操作		
					最大製品幅	最大製品高さ	最大面積	最大製品幅	最大製品高さ	最大面積	幅:高さ比率	最大製品幅	最大製品高さ	最大面積
(和紙調)	5001～5002	扇(おうぎ)	0.07		2000	3000	6㎡	2000	3000	6㎡	1:10以下	2000	2000	4㎡
	5003～5004	松葉(まつば)	0.07		2000	3000	6㎡	2000	3000	6㎡	1:10以下	2000	2000	4㎡
	5005～5006	梅(うめ)	0.07		2000	3000	6㎡	2000	3000	6㎡	1:10以下	2000	2000	4㎡
	5007～5008	ハナカゴ	0.07		2000	3000	6㎡	2000	3000	6㎡	1:8以下	2000	2000	4㎡
	5009～5010	ホウガ	0.07		2000	3000	6㎡	2000	3000	6㎡	1:8以下	2000	2000	4㎡
	5011～5012	セイリュウ	0.10		3000	3000	9㎡	2000	3000	6㎡	1:8以下	2000	2000	4㎡
	5013～5014	ミカゲ	0.10		3000	3000	9㎡	2000	3000	6㎡	1:8以下	2000	2000	4㎡
	5015～5020	ホナミセキ	0.08		3000	3000	9㎡	2000	3000	6㎡	1:10以下	2000	2000	4㎡
	5021～5026	ハツホ	0.12		3000	3000	9㎡	2000	3000	6㎡	1:10以下	2000	2000	4㎡
	5027～5050	ホナミ遮熱	0.08	2.5m	3000	3000	9㎡	2000	3000	6㎡	1:10以下	2000	2000	4㎡
5051～5059	ミズホ	0.10	2.9m	3000	3000	9㎡	2000	3000	6㎡	1:10以下	2000	2000	4㎡	
(シボ調)	5061～5063	スズネ	0.14	2.9m	2900	3000	8.7㎡	2000	3000	6㎡	1:10以下	2000	2000	4㎡
クリア	5101～5102	テルス	0.18		3000	3000	9㎡	2000	3000	6㎡	1:10以下	2000	2000	4㎡
	5103～5105	ラテーヌ	0.25		3000	3000(2500)	7㎡	2000	3000	4.5㎡	1:10以下	2000	2000	4㎡
	5106～5108	ルーエ遮光	0.25		3000	3000(2500)	7㎡	2000	3000	4.5㎡	1:10以下	2000	2000	4㎡
	5109～5110	クラルス	0.08		3000	3000	9㎡	2000	3000	6㎡	1:10以下	2000	2000	4㎡
	5201～5209	ミスト遮熱	0.23	3.0m	3000	3000	7.5㎡	2000	3000	5㎡	1:10以下	2000	2000	4㎡
無地	5210～5211	コモド遮熱	0.24		3000	3000(2500)	7.5㎡	2000	2500	4.5㎡	1:8以下	2000	2000	4㎡
	5212～5216	クリスプ	0.22		3000	3000	8㎡	2000	3000	5㎡	1:10以下	2000	2000	4㎡
	5217～5225	ライフ	0.23	2.9m	3000	3000	7.5㎡	2000	3000	5㎡	1:10以下	2000	2000	4㎡
	5226～5234	ビブレ	0.23		3000	3000(2500)	7.5㎡	2000	3000	5㎡	1:10以下	2000	2000	4㎡
	5235～5240	マカロンラテ	0.26		2000	3000	6㎡	2000	3000	4㎡	1:10以下	2000	2000	4㎡
遮光	5301～5312	ピアット遮光	0.25	2.9m	3000	3000(2500)	7㎡	2000	2500	4㎡	1:10以下	2000	2000	3.5㎡
	5313～5324	ビブレ遮光	0.25		2000	2500	5㎡	2000	2500	4.5㎡	1:10以下	2000	2000	4㎡
	5325～5328	リンネル遮光	0.24		3000	3000(2500)	7㎡	2000	3000	4.5㎡	1:10以下	2000	2000	4㎡
	5329～5333	ゼラン遮光	0.24		2000	2500	5㎡	2000	2500	5㎡	1:10以下	2000	2000	4㎡
	5334～5336	グリテ遮光	0.25		3000	3000(2500)	7㎡	2000	3000	4.5㎡	1:10以下	2000	2000	4㎡
	5337～5340	ヴォレ遮光	0.23		3000	3000(2500)	7.5㎡	2000	2500	5㎡	1:8以下	2000	2000	4㎡
	5341～5343	スキア遮光	0.20		3000	3000	7.5㎡	2000	3000	5㎡	1:8以下	2000	2000	4㎡
	5344～5346	ノッテ遮光	0.20	2.9m	3000	3000	7.5㎡	2000	3000	5㎡	1:8以下	2000	2000	4㎡
レース	5406～5408	ノータ遮熱	0.14		3000	3000	9㎡	2000	3000	6㎡	1:10以下	2000	2000	4㎡
	5409～5411	ジュルネ遮熱	0.17		3000	3000	9㎡	2000	3000	6㎡	1:6以下	2000	2000	4㎡
	5412～5414	ソルベ遮熱	0.16	2.9m	3000	3000	9㎡	2000	3000	6㎡	1:10以下	2000	2000	4㎡
	5415～5417	ラジエ遮熱	0.09		3000	3000	9㎡	2000	3000	6㎡	1:10以下	2000	2000	4㎡
	5418～5419	シフォン	0.13		3000	3000	9㎡	2000	3000	6㎡	1:10以下	2000	2000	4㎡
	5420～5430	エテルノ	0.06	3.0m	3000	3000	9㎡	2000	3000	6㎡	1:10以下	2000	2000	4㎡

※() は生地を重ね合わせた(ジョイント)の場合。

(一) 製品・生地

価格

フィュー

ベア

ベルレ

ダブル

フィュー

ベルレ

ホームタコス(電動)

オプション

採寸・発注・取付け・メンテナンス

生地の重ね合わせ (ジョイント)

チェーン操作

[単位: mm]

・チェーン操作は、幅2m^{*}を超える場合、製品幅の中央で生地が重ね合わせ (ジョイント) になります。

※生地の重ね合わせ (ジョイント) の基準は生地により異なります。詳しくは下表をご覧ください。

※生地が重ね合わせ (ジョイント) になる場合、生地によって最大高さ寸法が異なります。詳しくは91ページの「対応生地一覧」をご覧ください。

・「広幅対応」の生地 (※) は、下表のジョイントなしの範囲においては、生地1枚での製作になります。

カテゴリー	生地 No. (PS-)	生地名	製品幅	
			ジョイントなし	ジョイントあり
トキ (和紙調)	5001～5002	扇 (おうぎ)	～2000	—
	5003～5004	松葉 (まつば)	～2000	—
	5005～5006	梅 (うめ)	～2000	—
	5007～5008	ハナカゴ	～2000	—
	5009～5010	ホウガ	～2000	—
	5011～5012	セイリュウ	～2000	2005～
	5013～5014	ミカゲ	～2000	2005～
	5015～5020	ホナミセキ	～2000	2005～
	5021～5026	ハツホ	～2000	2005～
	5027～5050	ホナミ遮熱	～2500 [*]	2505～
	5051～5059	ミズホ	～2900 [*]	2905～
トキ (スタレ調)	5061～5063	スズネ	～2900 [*]	—
フィール クリア	5101～5102	テルス	～2000	2005～
	5103～5105	ラテーヌ	～2000	2005～
	5106～5108	ルーエ遮光	～2000	2005～
	5109～5110	クラルス	～2000	2005～

カテゴリー	生地 No. (PS-)	生地名	製品幅	
			ジョイントなし	ジョイントあり
無 地	5201～5209	ミスト遮熱	～3000 [*]	—
	5210～5211	コモド遮熱	～2000	2005～
	5212～5216	クリスプ	～2000	2005～
	5217～5225	ライフ	～2900 [*]	2905～
	5226～5234	ビブレ	～2000	2005～
	5235～5240	マカロンラテ	～2000	—
遮 光	5301～5312	ピアット遮光	～2900 [*]	2905～
	5313～5324	ビブレ遮光	～2000	—
	5325～5328	リンネル遮光	～2000	2005～
	5329～5333	セラシ遮光	～2000	—
	5334～5336	グリテ遮光	～2000	2005～
	5337～5340	ヴォレ遮光	～2000	2005～
	5341～5343	スキア遮光	～2000	2005～
	5344～5346	ノッテ遮光	～2900 [*]	2905～
	5406～5408	ノータ遮熱	～2000	2005～
レース	5409～5411	ジュルネ遮熱	～2000	2005～
	5412～5414	ソルベ遮熱	～2900 [*]	2905～
	5415～5417	ラジエ遮熱	～2000	2005～
	5418～5419	シフォン	～2000	2005～
	5420～5430	エテルノ	～3000 [*]	—

※印は「広幅対応」生地です。



生地は幅寸法の1/2の位置で重ね合わせ (ジョイント) になります。

●製品中央の生地重ね合わせ (ジョイント) 部分



●製品をたたみ上げたとき



製品中央の生地重ね合わせ (ジョイント) 部分は、生地が重なる厚みにより、たたみ上げると山なりになります。

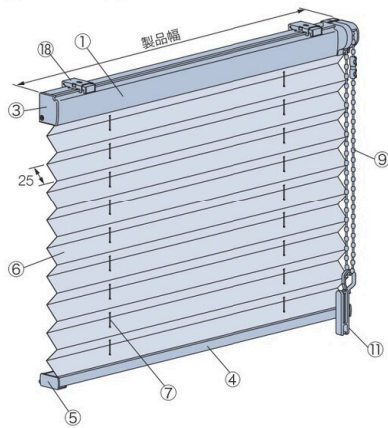
構造と部品

※製品高さは、取付けブラケット上端からボトムレール下端までの寸法となります。

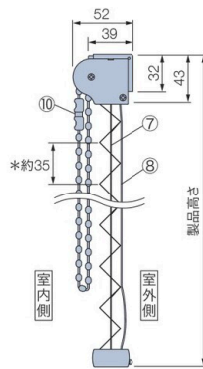
[単位: mm]

*ブリーツのピッチ (間隔) は最大約35mmです。

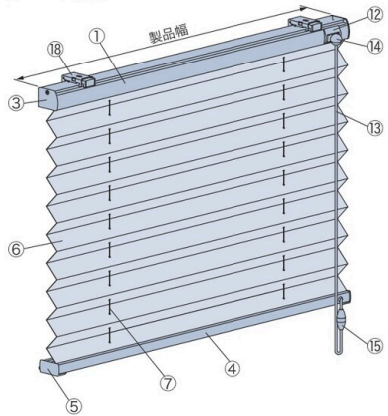
チェーン操作



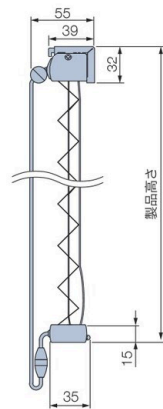
天井付け・正面付け共通



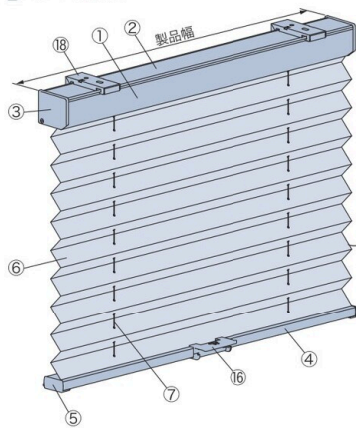
コード操作



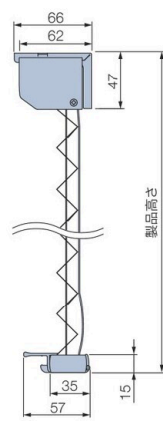
天井付け・正面付け共通



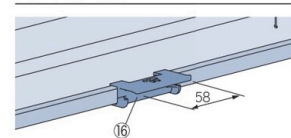
ハンドル操作



天井付け・正面付け共通



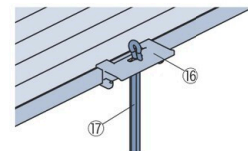
ハンドル (16)



幅1300mm以上の場合、
ハンドルは2個付きます。

補助ポール (17) 〈オプション〉

ハンドルに手が届きにくい場合に使用します。
長さ: 260mm



オプション

設置する場所に対応

- ・補助ポール (P.117)
- ・ボトムクッション (P.118)
- ・レールピス (P.117)
- ・ブラケットスペーサー (P.118)

安全性に配慮した

- ・マルチチェーンハンガー (P.116)
- ・セーフティイコライザー (P.117)

部品名	カラー
① ヘッドボックス	9色
② ボックスカバー	ホワイト・ ダークブラウン
③ ボックスキャップ	①と同系色
④ ボトムレール	①と同系色
⑤ ボトムレールキャップ	①と同系色
⑥ 生地	
⑦ 昇降コード	
⑧ ピッチ保持コード	生地と同系色
⑨ 操作チェーン	①と同系色
⑩ セーフティコネクター	①と同系色
⑪ コードクリップ	クリアー
⑫ コード出口	①と同系色
⑬ 操作コード	生地と同系色
⑭ イコライザー	①と同系色
⑮ セーフティジョイント	乳白色
⑯ ハンドル	クリアー
⑰ 補助ポール	クリアー
⑱ 取付けブラケット	

(一) 製品・生地

価格

フィュー

ヘア

ベルレ

ベルレ

フィュー

ベルレ

ホームタコス (電動)

オプション

採寸・発注・取付け・メンテナンス

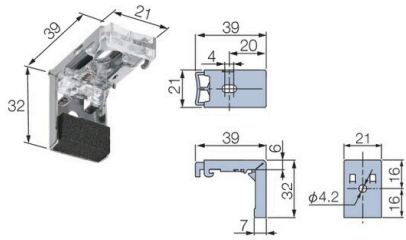
構造と部品

[単位: mm]

取付けブラケット (18) *付属取付ビス: φ3.5×16

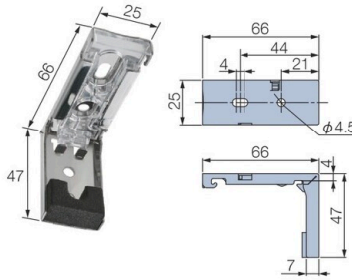
チェーン操作・コード操作

天井付け・正面付け共通



ハンドル操作

天井付け・正面付け共通



付属個数

製品幅	個数
~ 1500	2個
1505 ~ 2500	3個
2505 ~ 3000	4個

製品幅と生地幅寸法

[単位: mm]

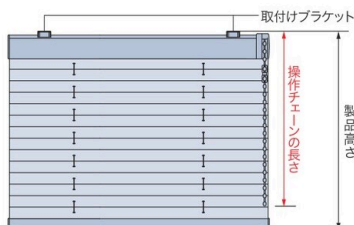


操作チェーン・操作コードの長さ

[単位: mm]

操作チェーン・操作コードの長さは、製品高さによって異なります。

チェーン操作

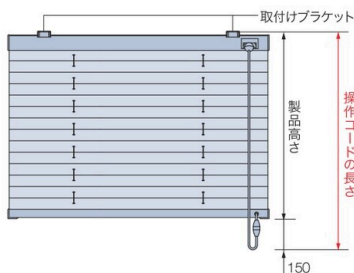


製品高さ	操作チェーンの長さ
300 ~ 800	製品高さ
810 ~ 3000	製品高さ - 100

※操作チェーンの長さは、10mm単位で指定することもできます。
ただし、上記寸法より短くすることはできません。

【小さなお子さまのいらっしゃるご家庭や施設でのご使用にあたって】
・コードクリップやマルチチェーンハンガーを使い、危険のないよう手の届かない位置まで操作チェーンをたくし上げてください。

コード操作



操作コードの長さ = 製品高さ + 150

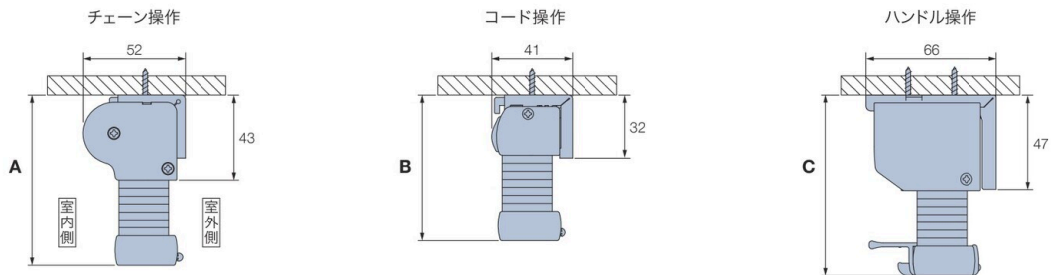
※操作コードの長さは、10mm単位で指定することもできます。
ただし、上記寸法より短くすることはできません。

納まり寸法目安

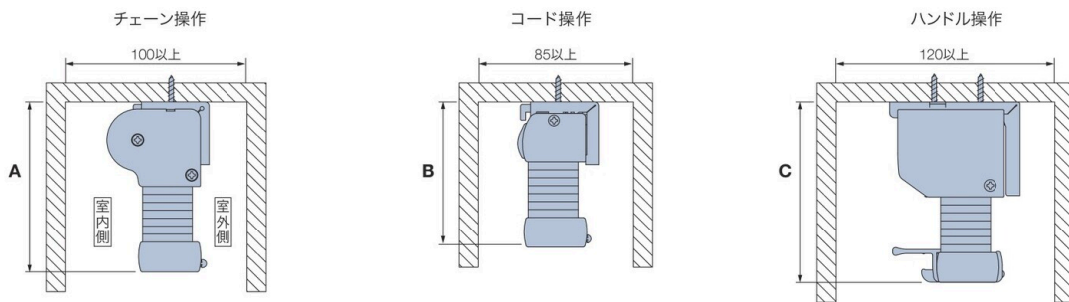
※寸法は計算値のため、実際の寸法と多少異なる場合があります。目安としてご使用ください。

[単位: mm]

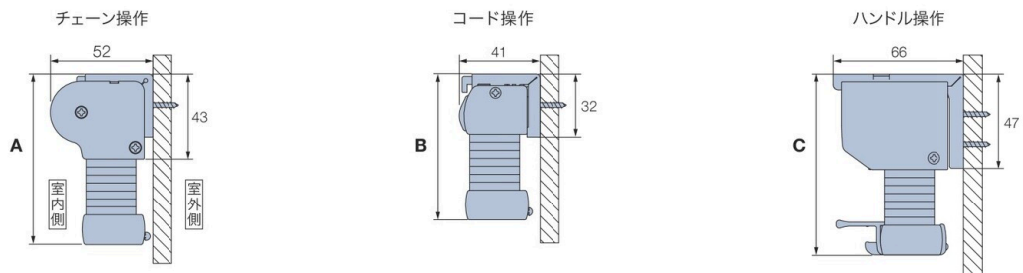
天井付け



天井付け (カーテンボックスへの取付け)



正面付け



たたみ込み寸法目安

※生地をすべてたたみ上げた時の、取付けブラケット上端からボトムレール下端までの寸法です。



納まり寸法計算ツール



生地のたたみ込み寸法を簡単に確認できます。

※チェーン操作の場合、生地の種類・製品幅により、生地は幅寸法の1/2の位置で重ね合わせ(ジョイント)になります。この場合は、上記寸法よりも10~80mm大きくなります。詳しくは「納まり寸法計算ツール」にてご確認ください。

(参考) 納まり寸法例

ドレープ生地: ピアット遮光 (PS-5301~5312)
製品幅: ~2000mmの場合

製品高さ	A	B	C
500	93	80	81
1000	106	93	94
1500	119	106	107
2000	131	119	120
2500	145	133	—
3000	158	146	—

(一) 製品・生地

価格

フィギュ

ベア

ベルレ

ダブル

フィギュ

ベルレ

ホームタコス (電動)

オプション

採寸・発注・取付け・メンテナンス

部品色

部品色は9色から選べます。ご指定がない場合は、マットホワイト [No.125] になります。*下記の木目は実物大になります。



■チェーン操作 *操作チェーンはヘッドボックスと同系色、昇降コードは生地と同系色になります。

部品色(ヘッドボックス・ボトムレール・操作部・操作チェーンの色)は下記から選べます。



■コード操作 *操作コードおよび昇降コードは生地と同系色になります。

部品色(ヘッドボックス・ボトムレール・イコライザーの色)は下記から選べます。



■ハンドル操作 *ハンドルは「クリアー」、昇降コードは生地と同系色になります。

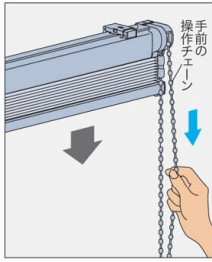
部品色(ヘッドボックス・ボトムレールの色)は下記から選べます。



操作方法

*製品に添付の取扱説明書をご覧ください。

■チェーン操作



降ろすとき ▼

室内側(手前)の操作チェーンを少し下に引き、手を緩めると生地がゆっくり自動的に降ります。
途中で止める場合は、室内側(手前)の操作チェーンを少し引くと止まります。



上げるとき ▲

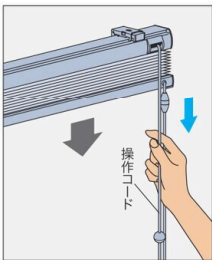
室内側(手前)の操作チェーンを下に引き、手を放すとその位置で生地が止まります。

動画はこちら ▶



■コード操作

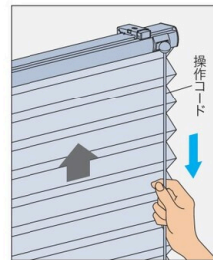
製品幅250mm以上のとき



降ろすとき ▼

操作コードを少し引き、手を緩めると生地が降ります。
途中で止める場合は、操作コードを少し引くと止まります。

※生地が勢いよく降りるのを防ぐため、操作中は操作コードから手を放さないでください。



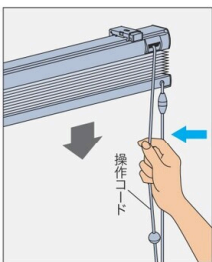
上げるとき ▲

操作コードを下に引き、手を放すとその位置で生地が止まります。
生地を途中から上げる場合は、止めたい位置で操作コードを少し引くと止まります。

動画はこちら ▶



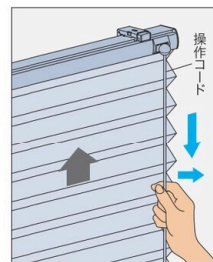
製品幅245mm以下のとき



降ろすとき ▼

操作コードを内側に傾け、そのままの状態です手を緩めると生地が降ります。
途中で止める場合は、操作コードを外側に傾けると止まります。

※生地が勢いよく降りるのを防ぐため、操作中は操作コードから手を放さないでください。



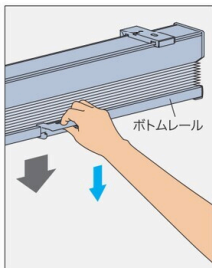
上げるとき ▲

操作コードを下に引き、外側に傾けるとその位置で生地が止まります。

■ハンドル操作

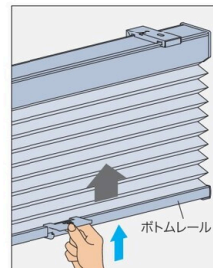
幅1300mm以上は、ボトムレールにハンドルが2個付属し、両方のハンドルを同時に操作します。

※ボトムレールを直接つかんで操作すると故障の原因となります。



降ろすとき ▼

ハンドルをつまみ、生地を降ろします。



上げるとき ▲

ハンドルをつまみ、生地を上げます。

動画はこちら ▶



(製品・生地)

価格

フィユ

ベア

ベルレ

ダブル

フィユ

ベルレ

ホームタコス(電動)

オプション

採寸・発注・取り付け・メンテナンス