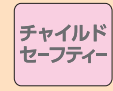


# タテ型ブラインド ホームタコス ラインドレープ ペア アンサンブル



\*詳しくはP.197



スラットや価格について詳しくはサンプル帳をご覧ください。



ドレープ:LD-6201 ライフ(ホワイト) レース:LD-6651 エール(ホワイト) スラット幅100mm  
部品色:オフホワイト

RFリモコン  
操作

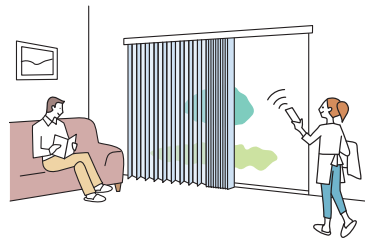
赤外線  
リモコン操作

スイッチ  
操作

HEMS

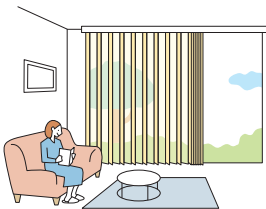
電源分岐  
ジョイント

ドレープとレースを交互に配したタテ型ブラインド。プライバシーを守りながら、眺望を楽しめます。



## 製品特長

■ スラットの角度を調整して採光と視線をコントロール。



■ カラー・質感・機能のバリエーションが豊富なスラット。レースはすべてミラーレースなので安心。

デザイン性の高いスラットや、豊富なカラーが魅力のスラットをご用意。遮熱性能やメンテナンス機能に優れたスラットなら、さらに快適に過ごせます。ロールスクリーンやブリーツスクリーンとの共通柄もラインナップ。

■ ドレープとレースを交互に配した「ペア アンサンブル」。

レースが常にドレープとのすき間をふさぐので、プライバシーを守りながら眺望を楽しめます。

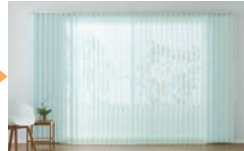


ドレープ時



夜はドレープで光を遮ってしっかり目隠し

レース時



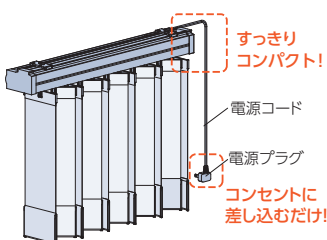
スラットの角度を調節して、採光をコントロール

製品全開時



全体の開け閉めも行えます。

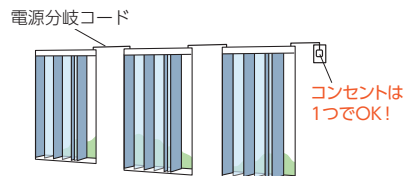
■ コントローラ(制御装置)内蔵で、意匠性・施工性の高い仕様。



- ・コントローラ(制御装置)はレールに内蔵されているため、壁に取付ける手間もなく、見た目もすっきり。
- ・電源はコンセントにプラグを差し込むだけ。複雑な配線工事はありません。
- ※赤外線リモコンを使用する場合、持出し受光部の取付けが必要です。
- \*図はRFリモコン操作

■ 複数台の製品の取付けに便利な「電源分岐ジョイント」。

製品どうしを電源分岐コードで接続することで、コンセント(電源)を1つにまとめることができます。最大10台まで接続できます。



## 製作可能寸法

\* 幅は5mm単位、高さは10mm単位での製作になります。  
 ※ 製品幅が大きい場合は、エレベーターや廊下などの運搬経路をあらかじめご確認ください。

[単位:mm]

操作方法	電動 (リモコン操作・スイッチ操作)
納まり	片開き・両開き (両納まり)
スラット幅	100mm
製品幅	600*~4000
製品高さ	400~3300
最大面積	12m <sup>2</sup>

※電源分岐ジョイントは、製品幅700mm以上に対応します。

## 対応スラット一覧

スラット幅 100mm

※青字のNo.のスラットは洗濯機で洗うことができます。

### ドレープ

カテゴリ	スラットNo. (LD-)	スラット名	透過性
ソーホースタイル	6101 ~ 6103	ルナリア	A
	6104 ~ 6106	ヴェルタ *	A B
	6107 ~ 6109	セーヌ	A
	6112 ~ 6117	ブライト	A
ノルディック	6129 ~ 6130	リンド	A
	6131 ~ 6132	ノエル	A
ボタニカル	6133 ~ 6134	ヒラハ	A
	6135 ~ 6136	プランタ	A
	6137 ~ 6141	リンネル	A

カテゴリ	スラットNo. (LD-)	スラット名	透過性
無地	6201 ~ 6240	ライフ	A
	6241 ~ 6250	ジョルノ	A
	6251 ~ 6290	エブリ	A
	6171 ~ 6200	マカロンラテ	A
	6321 ~ 6323	シャイニー	A
	6327 ~ 6329	デイズ遮熱	A
	6334 ~ 6339	デイズ	A
	6401 ~ 6428	ピアット *	遮光1~3級
遮光	6431 ~ 6450	ライフ遮光	遮光1級
	6451 ~ 6458	ルフト *	遮光1~2級
	6461 ~ 6500	エブリ遮光 *	遮光1~2級
	6501 ~ 6503	アジェント	遮光1級
	6510 ~ 6512	ヴェルタ遮光	遮光1級

\*印のスラットは色によって透過性が異なります。

### レース

カテゴリ	スラットNo. (LD-)	スラット名	透過性
レース	6607 ~ 6611	フィラレ遮熱	C
	6612 ~ 6614	リノレ	C
	6651 ~ 6665	エール	C

※アンサンブルは交互にスラットが並ぶため、異なる色を組み合わせるとストライプ状に見えます。そのため同系色の組み合わせをおすすめしています。  
 「対応ドレープ」と「同系色レース」一覧は、サンプル帳をご覧ください。

製品特長	
IoT化でさらに便利に	
シーン別製品紹介	
製品一覧	
ヨロ型ラインド	パーフェクトシルキー
	シルキー/シルキーカーテン
タテ型ラインド	シルキー天窓
	フロレティア電動
ロールスクリーン	ラインドレープ
	ラインドレープペアアンサンブル
ロールスクリーン	ラインドレープ木製
	ラルクシールド
調光ロールスクリーンルミエ	ラルク傾斜窓
	フィュー
プリーツスクリーン	フィューペア
	ベルレ
	ベルレダブル
ハニカムスクリーン	ベルレペア
	ブレア
ローマンシェードクレアス	ブレアペア
	ティエルモ
カーテンレール	トリーチェ
操作の種類	
コンセント推奨位置	
サイズの測り方	
発注方法	

## 構造と部品

※製品高さは、取付けブラケット上端(正面付け補助金具は含まない)からバランスウェイト下端までの寸法となります。

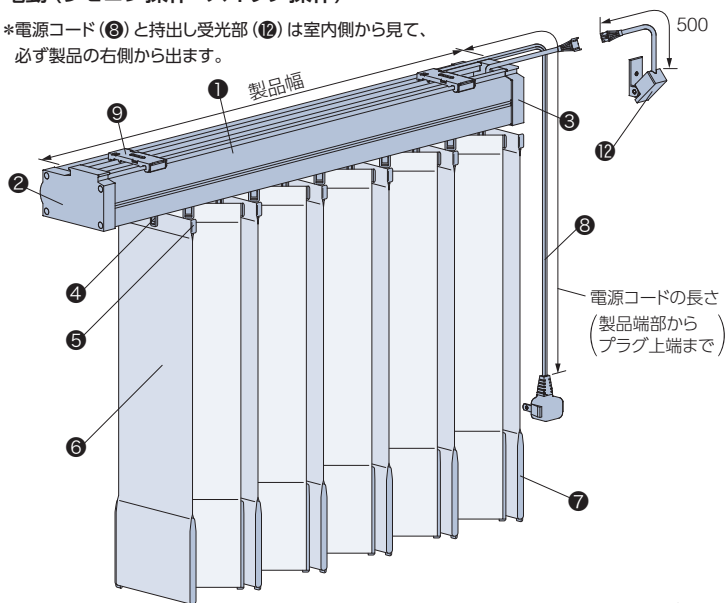
[単位:mm]

※アンサンブルは2種類の生地(スラット)で構成されています。  
生地の伸び率が異なるため、レースはドレープより長くないように仕上げています。

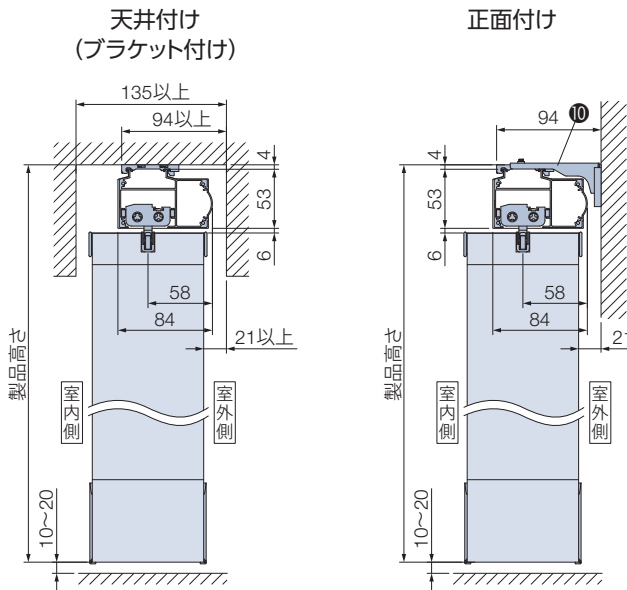
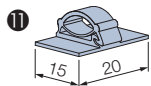
\*「スラット(ドレープ)の重なり寸法」は約15mmとなります。

### 電動(リモコン操作・スイッチ操作)

\*電源コード(⑧)と持出し受光部(⑫)は室内側から見て、必ず製品の右側から出ます。



### ワイヤークランプ

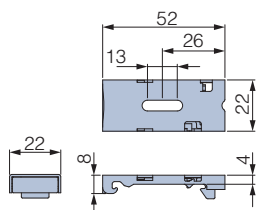


部品名	材質	備考
① ハンガーレール	アルミ押し形材	オフホワイト、ダークブラウン
② チルトケース	樹脂成形品・鋼板プレス成形品他	ハンガーレールと同系色
③ ドライブケース	樹脂成形品・鋼板プレス成形品他	ハンガーレールと同系色
④ ランナー	樹脂成形品・他	ハンガーレールと同系色
⑤ スラットハンガー	樹脂成形品	クリアー
⑥ スラット	種類によって組成が異なります。	
⑦ バランスウェイト	樹脂成形品	スラットによって色は異なります。
⑧ 電源コード	—	ホワイト、ブラック 電源コードの長さは、0.5、1.0、2.0、3.0、5.0mから選べます。 ご指定がない場合は、3.0mとなります。
⑨ 取付けブラケット	ステンレス鋼板プレス成形品・樹脂成形品	
⑩ 正面付け補助金具	鋼板プレス成形品	ハンガーレールと同系色 L字型の持出し金具。取付けブラケットと組み合わせて使用します。
⑪ ワイヤークランプ	樹脂成形品	乳白色 コード類を固定する部品。製品1台につき3個付属しています。
⑫ 持出し受光部	樹脂成形品・他	ホワイト、ブラック 「赤外線リモコン操作」の場合は付属しています。コードの長さは0.5m。

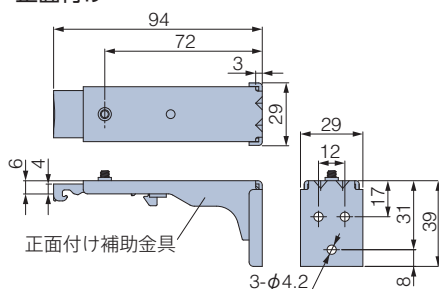
## 取付けブラケット

[単位:mm]

### 天井付け



### 正面付け

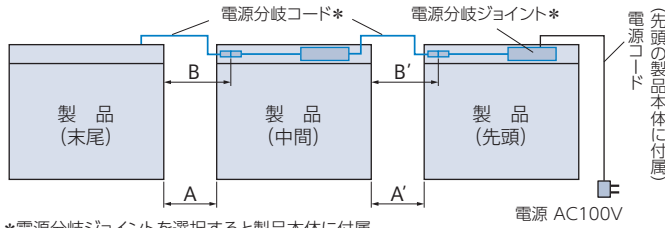


### 付属個数

製品幅	個数
600~1000	2個
1005~2000	3個
2005~3000	4個
3005~4000	5個

## 電源分岐ジョイント

1つの電源(コンセント)から電源を分岐して、隣接する複数台の製品へ電源を供給できます。最大10台まで接続可能です。製品間の距離(A)は2000mmまで対応可能です。



\*電源分岐ジョイントを選択すると製品本体に付属。

### 電源分岐コードの色

ホワイト・ブラックの2色から選べます。  
ご指定がない場合は、ホワイトになります。

### 価格：+2,500円/台

※製品本体と同時にご注文ください。  
※製品幅695mm以下は対応しません。  
※先頭・中間・末尾は同価格です。

### 電源分岐コードの長さの目安

製品間の距離(A)	電源分岐コードの長さ(B)
30mm以下	0.2m
500mm以下	0.7m
1000mm以下	1.2m
2000mm以下	2.2m

①接続するすべての製品の位置関係(先頭・中間・末尾)をご指定ください。

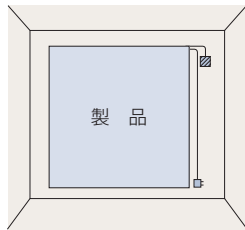
- ・製品2台を接続する場合  
「先頭1台・末尾1台」が必要です。
- ・製品3台以上を接続する場合  
「先頭1台・中間1~8台・末尾1台」が必要です。

②中間・末尾の製品は、左表のように製品間の距離(A)を目安に電源分岐コードの長さ(B)を0.2m、0.7m、1.2m、2.2mからご指定ください。  
また、壁などの色を考慮して、電源分岐コードの色(ホワイト・ブラック)をご指定ください。

ご指定がない場合は、ホワイトになります。

- ※電源分岐コードは室内側から見て、必ず製品の右側から出ます。
- ※コードを取り回す場合は、製品間の距離に必要な長さを加算して、電源分岐コードの長さをご指定ください。

## 電源コード・持出し受光部が出る位置



電源コード・持出し受光部は室内側から見て、必ず製品の右側から出ます。  
持出し受光部延長コード(オプション)\*を使うことにより、受光部の位置を左側にすることも可能です。  
※最大9mまで延長することができます。

- ☒ …持出し受光部
- ☐ …コンセント

## 製品重量

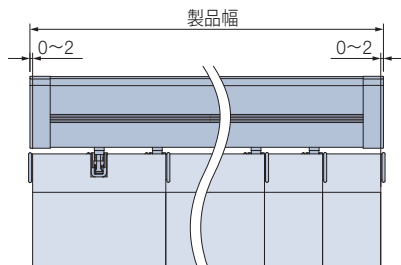
※下記は計算式のため、実際の重量と誤差が生じる場合があります。目安としてご使用ください。

$$(\text{製品幅} \times 1.8) + (\text{製品幅} \times \text{製品高さ} \times 1.5 \times (\text{ドレープ} \text{m}^2 \text{重量} + \text{レース} \text{m}^2 \text{重量})) + 1 (\text{kg})$$

※計算式の製品幅、製品高さの数値はメートル(m)単位で計算してください。  
※ドレープまたはレースのスラットm<sup>2</sup>重量については、サンプル帳の「スラット詳細一覧」をご覧ください。

## 製品幅とスラット端部寸法

[単位:mm]



製品特長

IoT化でさらに便利に

シーン別製品紹介

製品一覧

ヨコ型ブラインド  
パーフェクトシルキー  
シルキー/シルキーカーテン  
シルキー天窓

フォレティア電動

タテ型ブラインド  
ラインドレープ  
ラインドレープペアアンサンブル  
ラインドレープ木製

ロールスクリーン  
ラルクシールド  
ラルク傾斜窓

調光ロールスクリーンルミエ

プリーツスクリーン  
フィュー  
フィューペア  
ベルレ  
ベルレダブル  
ベルレペア

ハンカムスクリーン  
ブレア  
ブレアペア

ローマンシェード  
クリアス

カーテンレール  
ティエルモ  
トリーチェ

操作の種類

コンセント推奨位置

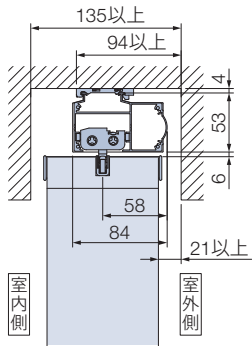
サイズの測り方

発注方法

## カーテンボックスに取付ける場合の寸法

\*赤外線リモコンの受光部は、カーテンボックスや家具などで隠れない位置に設置してください。

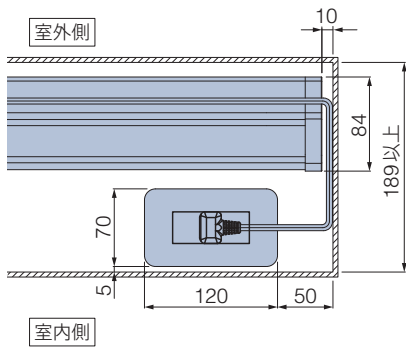
[単位:mm]



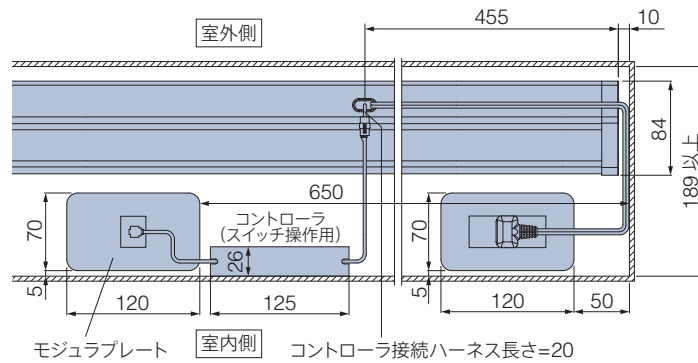
## コンセントをカーテンボックス内に設置する場合

\*図は見下げ図

リモコン操作



スイッチ操作



## 納まり

スラットの納まりは下表のように分類されます。使い勝手や開口部寸法を考慮してお選びください。

— : ドレープ  
— : レース

	左納まり	右納まり
片開き		
両開き (両納まり)		



## 部品色

### 電動 (リモコン操作・スイッチ操作)

部品色 (ハンガーレールの色) は2色から選べます。

ご指定がない場合は、オフホワイト[No.13]になります。



オフホワイト [No.13]



ダークブラウン [No.667]

### 電源コード

電源コード、〈オプション〉の電源分岐コードの色はそれぞれ2色から選べます。

ご指定がない場合は、ホワイトになります。

\*写真は電源コード。



ホワイト



ブラック

### 持出し受光部

持出し受光部の色は2色から選べます。

\*持出し受光部延長コード〈オプション〉の色も2色から選べます。

ご指定がない場合は、ホワイトになります。



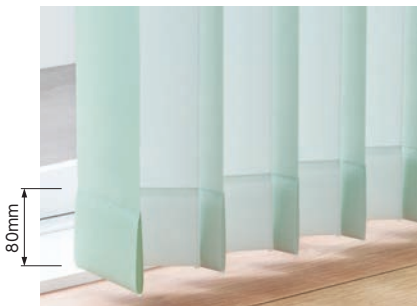
ホワイト



ブラック

## バランスウェイト

[単位:mm]



### 袋縫いシンプルウェイト

ボトムコードがなく、すっきりとしたシンプルなウェイト。

## オプション

\*詳しくは、サンプル帳をご覧ください。

### ナチュラルウッドバランス



空間への調和を高め、さらに上質に仕上げるナチュラルウッドバランス。  
さまざまなインテリアとのコーディネートが楽しめる20色。

\*後付けも可能です。

\*写真はラインドレープ。



## 価格

価格表に掲載している製品本体価格とは別に物流諸経費を申し受けます。

※表示価格は消費税を含まないメーカー希望小売価格(本体価格)です。

174ページの「操作の種類」をご確認のうえ、価格を算出してください。

スラット・操作方法によって価格が異なります。



\*赤で囲んだ部分は必ず必要となります。

- ※1 ラインドレープ ペア アンサンブル製品本体価格は、サンプル帳「スラット紹介ページ」の価格表をご覧ください。
- ※2 スイッチ操作でRFリモコンを併用する場合の電動部価格:100,000円、赤外線リモコンを併用する場合の電動部価格:90,000円。
- ※3 リモコン・スイッチ価格は製品本体価格には含まれませんので、必要な操作のリモコン・スイッチ価格を加算してください。
- ※4 持出し受光部は「RFリモコン操作(赤外線リモコン操作併用)」の場合、オプションとして別途手配が必要です。  
「RFリモコン操作」「スイッチ操作」の場合は不要です。  
「赤外線リモコン操作」の場合は、製品1台につき1個付属しています。
- ※5 その他部品が必要な場合は、下表から選んで価格を加算してください。

スラットや価格について詳しくはサンプル帳をご覧ください。



### リモコン

※製品本体には含まれません。

RFリモコン 8グループ(ブラインド用)	27,000円/個	リモコンホルダー(ホワイト)が付属しています。
RFリモコン 4グループ(ブラインド用)	15,000円/個	
赤外線リモコン(ホワイト・ブラック)	5,000円/個	リモコンホルダーは付属していません。
リモコンホルダー(ホワイト・ブラック)	500円/個	リモコンを壁に設置する場合に使用。

### スイッチ

※製品本体には含まれません。

シングルスイッチ(タテ型ブラインド用)	15,800円/個	モジュラ変換ケーブル付き。
複数ゾーンスイッチ(タテ型ブラインド用)	77,300円/個	
マルチスイッチ(タテ型ブラインド用)	110,300円/個	

### 持出し受光部

※「RFリモコン操作(赤外線リモコン操作併用)」の場合、別途ご注文が必要です。

持出し受光部(コード長0.5m)	3,000円/個	「赤外線リモコン操作」の場合は、製品1台につき1個付属しています(ホワイト・ブラック)。
持出し受光部延長コード(1m)	1,800円/本	持出し受光部(0.5mコード付き)と製品本体の間を延長する場合に使用(ホワイト・ブラック)。 ※最大9mまで延長することができます。
持出し受光部延長コード(3m)	2,670円/本	

### その他部品

スイッチ操作	本体側延長コード(0.2m)	1,440円/本	製品本体とコントローラ(スイッチ操作)の間を延長する場合に使用(ホワイト)。 ※最大10mまで延長することができます。
	本体側延長コード(2m)	5,800円/本	
ワイヤークランプ		90円/個	コード類を固定する補助部品(乳白色)。製品1台につき3個付属しています。

### 電源分岐ジョイント

+ 2,500円/台

※製品本体と同時にご注文ください。  
※製品幅695mm以下は対応しません。  
※先頭・中間・末尾は同価格です。  
詳しくは53ページをご覧ください。

製品特長

IoT化でさらに便利に

シーン別製品紹介

製品一覧

パーフェクトシルキー

シルキー/シルキーカーテン

シルキー天窓

フォレティア電動

ラインドレープ

ラインドレープペアアンサンブル

ラインドレープ木製

ラルクシールド

ラルク傾斜窓

調光ロールスクリーンルミエ

フィーユ

フィーユペア

ベルレ

ベルレダブル

ベルレペア

ブレア

ブレアペア

ローマンシェードグレアス

ティエルモ

トリーチェ

操作の種類

コンセント推奨位置

サイズの測り方

発注方法