

プリーツスクリーン ホームタコス フィューユ

チャイルド
セーフティ

*詳しくはP.197



生地や価格について
詳しくはサンプル帳を
ご覧ください。



PS-3312 ライフ(ターコイズ) 部品色:オフホワイト

RFリモコン
操作

赤外線
リモコン操作

スイッチ
操作

HEMS

電源分岐
ジョイント

生地にコードを通す穴がない、
遮蔽性・意匠性に優れた最上級のプリーツスクリーン。



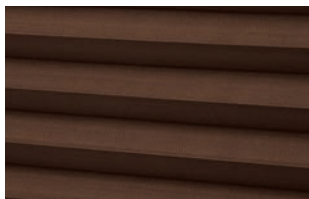
製品特長

プリーツ加工された立体的な生地とシンプルなフォルム。

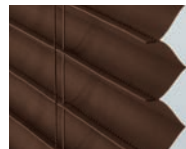
プリーツ加工された、印影を感じさせる立体的なデザインの生地が特長のプリーツスクリーン。
シンプルなフォルムとコンパクトな納まりで、さまざまな窓にすっきり納まります。

コード穴がなく、遮蔽性と意匠性に優れた「フィューユ」。

フィューユ

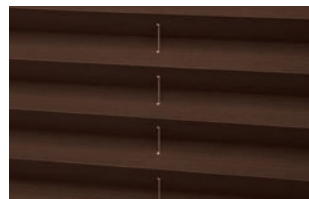


生地裏側

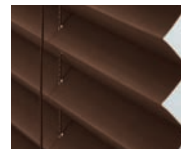


谷部分の裏側をつまんで溶着したところに昇降コードが通るため、
コード穴がなく、光漏れを防ぎます。

一般のプリーツスクリーン

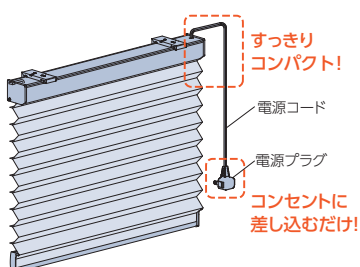


生地裏側



生地には昇降コードが通る穴があるため、
光が漏れてしまいます。

コントローラ(制御装置)内蔵で、意匠性・施工性の高い仕様。



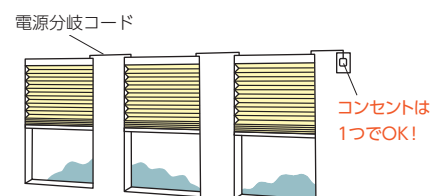
- ・コントローラ(制御装置)は製品本体に内蔵されているため、壁に取付ける手間もなく、見た目もすっきり。
- ・電源はコンセントにプラグを差し込むだけ。複雑な配線工事はありません。

※赤外線リモコンを使用する場合、
持出し受光部の取付けが必要です。

* 図はRFリモコン操作

複数台の製品の取付けに便利な「電源分岐ジョイント」。

製品どうしを電源分岐コードで接続することで、コンセント(電源)を
1つにまとめることができます。最大10台まで接続できます。



製作可能寸法

*幅は5mm単位、高さは10mm単位での製作になります。

[単位:mm]

操作方法	電動 (リモコン操作・スイッチ操作)
製品幅	510~2000
製品高さ	300~3000
最大面積	6m ²

※幅695mm以下の場合、高さ1500mm以下での製作。

※生地によって製作可能寸法が異なります。下表「対応生地一覧」にて製作サイズをご確認ください。

対応生地一覧 [生地別製作サイズ]

[単位:mm]

生地によって製作可能寸法が異なります。下表 部分は、上記「製作可能寸法」に記載の寸法とは異なりますのでご注意ください。

カテゴリー	生地 No. (PS-)	生地名	透過性	電動 (リモコン操作・スイッチ操作)			
				最大製品幅	最大製品高さ	最大面積	
和	織景色	3001~3002	青海波 (せいがいば) *	遮光2~3級	2000	2500	4.5m ²
		3003	枯山水 (かれさんすい)	遮光3級	2000	2500	4.5m ²
		3004	敷松葉 (しきまつば)	遮光2級	2000	2500	4.5m ²
		3005	雪輪 (ゆきわ)	遮光2級	2000	2500	4.5m ²
	光と影	3006~3007	ハナツボミ	A	2000	3000	6m ²
		3008~3009	セツゲツカ	A	2000	3000	6m ²
		3010~3011	ハナカゴ	A	2000	3000	6m ²
		3012~3013	ホウガ	A	2000	3000	6m ²
和紙調	3101~3124	ホナミ遮熱	A	2000	3000	6m ²	
	3125~3130	ホナミセキ	A	2000	3000	6m ²	
	3131~3132	ユラギ	A	2000	3000	6m ²	
	3133~3144	ホマレ	A	2000	3000	6m ²	
	3145~3156	ミズホ	B	2000	3000	6m ²	
	3157~3158	セイリュウ	B	2000	3000	6m ²	
	3159~3160	ミカゲ	B	2000	3000	6m ²	
ノルディック	3201	リンノス	A	2000	2500	5m ²	
	3202	モニクッカ	A	2000	2500	5m ²	
	3203	キベト	A	2000	2500	5m ²	
無地	3301~3320	ライフ	A	2000	2500	5m ²	
	3321~3335	エブリ	A	2000	2500	5m ²	
	3336~3347	マカロン	A	2000	2500	5m ²	
	3348~3355	エーレ	A	2000	2500	5m ²	
	3356~3357	サブレ	A	2000	2500	5m ²	
	3358~3359	ラミエ遮熱	A	2000	2500	5m ²	
	3360~3362	コモド	A	2000	2500	5m ²	
遮光	3401~3420	ピアット *	遮光1~3級	2000	2500	4.5m ²	
	3421~3435	エブリ遮光 *	遮光1~3級	2000	2500	5m ²	
	3436~3442	ヴォレ	遮光2級	2000	2500	5m ²	
	3443~3447	スキア *	遮光1~2級	2000	2500	5m ²	
	3448~3452	ノッテ *	遮光1~2級	2000	2500	5m ²	
レース	3501~3503	ジュルネ遮熱	C	2000	2500	5m ²	
	3504~3506	ラジエ遮熱	B	2000	3000	6m ²	
	3507~3510	シフォン	C	2000	3000	6m ²	
	3511~3514	フェアリー	C	2000	3000	6m ²	
	3515~3516	ブランニー	C	2000	3000	6m ²	
	3517	ヘラタ	C	2000	3000	6m ²	
	3518	シルキッカ	C	2000	3000	6m ²	
	3551~3561	エテルノ	C	2000	3000	6m ²	

*印の生地は色によって遮光等級が異なります。

製品特長

IoT化でさらに便利に

シーン別製品紹介

製品一覧

3D型フラインド

シルキーカーテン

シルキー天窓

フロレティア電動

ラインドレープ

ラインドレープペア アンサンブル

ラインドレープ木製

ロールスクリーン

ラルクシールド

ラルク傾斜窓

調光ロールスクリーンルミエ

フィーユ

フィーユペア

ベルレ

ベルレダブル

ベルレペア

ハニカムスクリーン

ブレア

ブレアペア

ローマンシェード

クリアス

カーテンレール

ティエルモ

トリーチェ

操作の種類

コンセント推奨位置

サイズの測り方

発注方法

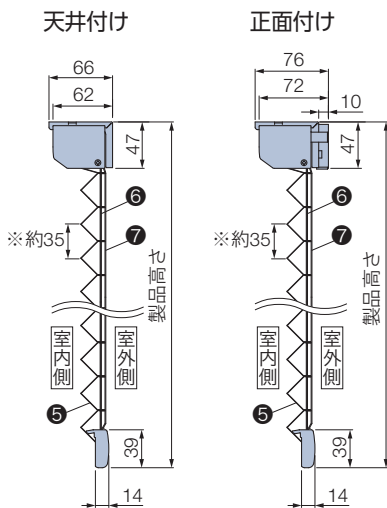
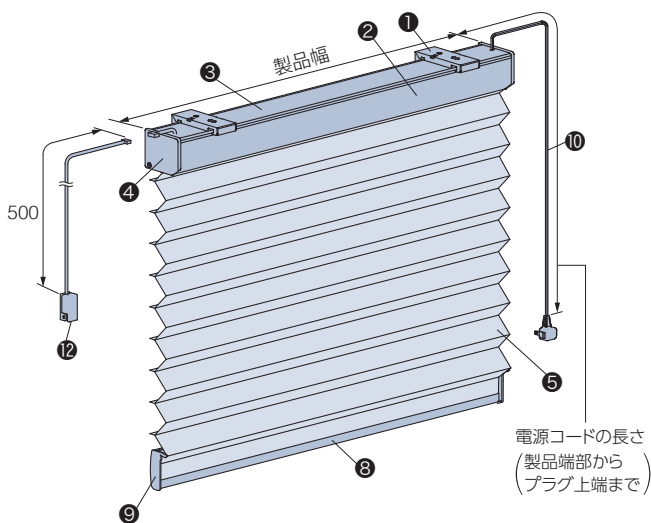
構造と部品

※製品高さは、取付けブラケット上端からボトムレール下端までの寸法となります。

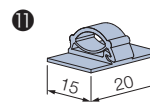
[単位:mm]

電動(リモコン操作・スイッチ操作)

*電源コード(⑩)は室内側から見て、必ず製品の右側から、持出し受光部(⑫)は製品の左側から出ます。



ワイヤークランプ



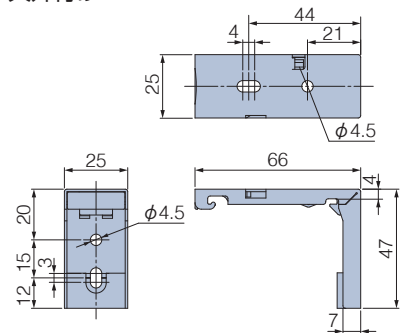
※プリーツのピッチ(間隔)は最大約35mmです。

部品名	材質	備考
① 取付けブラケット	ステンレス鋼板プレス成形品・樹脂成形品	正面付けの場合、「正面付け用ブラケットスペーサー※」が付属されます。 ※あらかじめ取付けブラケットに1個装着しています。その他予備として1個付属。
② ヘッドボックス	アルミ押し出し形材	オフホワイト、ダークブラウン、ブラック、木目調シートラッピング5色
③ ボックスカバー	樹脂成形品	オフホワイト [部品色: オフホワイト、ホワイト(木目調)、ナチュラルブラウン(木目調)] ダークブラウン [部品色: 上記以外]
④ ボックスキャップ	樹脂成形品	ヘッドボックスと同系色
⑤ 生地	ポリエステル繊維	
⑥ 昇降コード	化学繊維	生地と同系色
⑦ ピッチ保持コード	化学繊維	生地と同系色
⑧ ボトムレール	アルミ押し出し形材	ヘッドボックスと同色
⑨ ボトムレールキャップ	樹脂成形品	ヘッドボックスと同系色
⑩ 電源コード	—	ホワイト、ブラック 電源コードの長さは、0.5、1.0、1.5、2.0、2.5、3.5、5.0mから選べます。 ご指定がない場合は2.5mとなります。
⑪ ワイヤークランプ	樹脂成形品	乳白色 コード類を固定する部品。製品1台につき3個付属しています。
⑫ 持出し受光部	樹脂成形品・他	ホワイト、ブラック [赤外線リモコン操作]の場合は付属しています。コードの長さは0.5m。

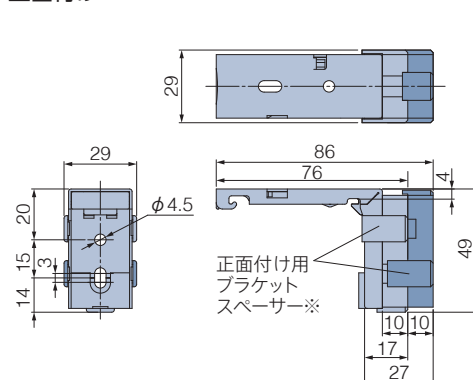
取付けブラケット

[単位:mm]

天井付け



正面付け(正面付け用ブラケットスペーサー 2個の場合)



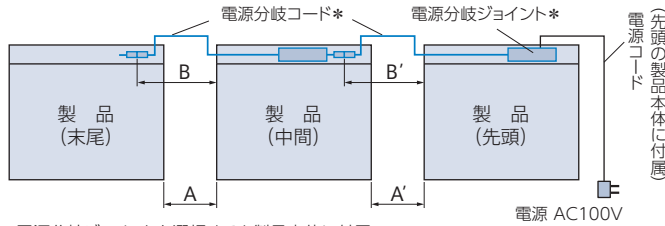
付属個数

製品幅	個数
510~1500	2個
1505~2000	3個

※正面付けの場合は、取付けブラケットにあらかじめ、正面付け用ブラケットスペーサー(10mm厚)が1個取付けられています。
このブラケットを使用しても窓枠などに製品がぶつかる場合は、製品同梱の正面付け用ブラケットスペーサー(10mm厚)をさらに追加し(上図■部分)、製品を取付けてください。

電源分岐ジョイント

1つの電源(コンセント)から電源を分岐して、隣接する複数台の製品へ電源を供給できます。
最大10台まで接続可能です。製品間の距離(A)は2000mmまで対応可能です。



*電源分岐ジョイントを選択すると製品本体に付属。

電源分岐コードの色

ホワイト・ブラックの2色から選べます。
ご指定がない場合は、ホワイトになります。

価格：+2,500円/台

※製品本体と同時にご注文ください。
※先頭・中間・末尾は同価格です。

電源分岐コードの長さの目安

製品間の距離(A)	電源分岐コードの長さ(B)
100mm以下	0.3m
500mm以下	0.8m
1000mm以下	1.3m
2000mm以下	2.3m

① 接続するすべての製品の位置関係(先頭・中間・末尾)をご指定ください。

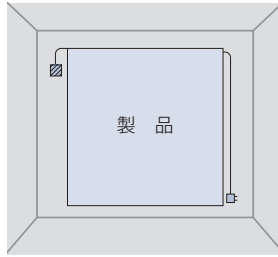
- ・製品2台を接続する場合
「先頭1台・末尾1台」が必要です。
- ・製品3台以上を接続する場合
「先頭1台・中間1~8台・末尾1台」が必要です。

② 中間・末尾の製品は、左のように製品間の距離(A)を目安に電源分岐コードの長さ(B)を0.3m、0.8m、1.3m、2.3mからご指定ください。また、壁などの色を考慮して、電源分岐コードの色(ホワイト・ブラック)をご指定ください。

ご指定がない場合は、ホワイトになります。

※電源分岐コードは室内側から見て、必ず製品の左側から出ます。
※コードを取り回す場合は、製品間の距離に必要な長さを加算して、電源分岐コードの長さをご指定ください。

電源コード・持出し受光部の出る位置



電源コードは室内側から見て、必ず製品の右側から出ます。
持出し受光部は室内側から見て、必ず製品の左側から出ます。
持出し受光部延長コード(オプション)※を使うことにより、受光部の位置を右側にすることも可能です。
※最大9mまで延長することができます。

☒ …持出し受光部
☒ …コンセント

製品重量

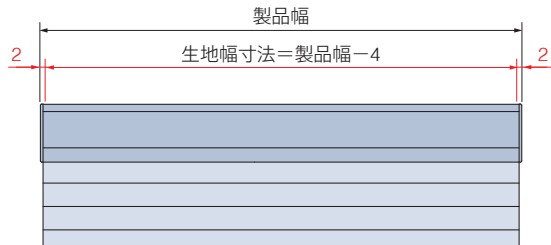
※下記は計算式のため、実際の重量と誤差が生じる場合があります。目安としてご使用ください。

$$(製品幅 \times 0.9) + 1.4 + (製品幅 \times 製品高さ \times 生地m^2重量 \times 1.9) \text{ (kg)}$$

※計算式の製品幅、製品高さの数値はメートル(m)単位で計算してください。
※生地m²重量については、サンプル帳の「生地詳細一覧」をご覧ください。

製品幅と生地幅寸法

[単位:mm]



製品特長

IoT化でさらに便利に

シーン別製品紹介

製品一覧

Y型ブラインド
パーフェクトシルキー
シルキー/シルキーカーテン
シルキー天窓

フォレティア電動

タテ型ブラインド
ラインドレープ
ラインドレープペア
アンサンブル
ラインドレープ木製

ロールスクリーン
ラルクシールド
ラルク傾斜窓

調光ロールスクリーン
ルミエ

プリーツスクリーン
フィーユ
フィーユペア
ベルレ
ベルレダブル
ベルレペア

ハニカムスクリーン
ブレア
ブレアペア

ローマンシェード
クリアス

カーテンレール
ティエルモ
トリーチェ

操作の種類

コンセント推奨位置

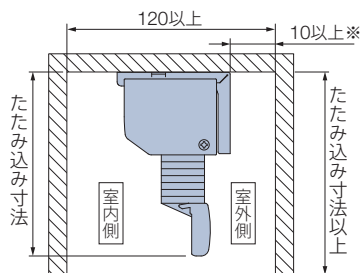
サイズの測り方

発注方法

カーテンボックスに取付ける場合の寸法

※赤外線リモコンの受光部は、カーテンボックスや家具などで隠れない位置に設置してください。

[単位:mm]

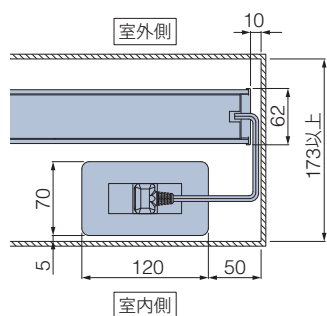


※カーテンボックスや窓枠内に取付ける場合は、ブラケット背面を壁面や窓(サッシ)から10mm以上離して取付けてください。

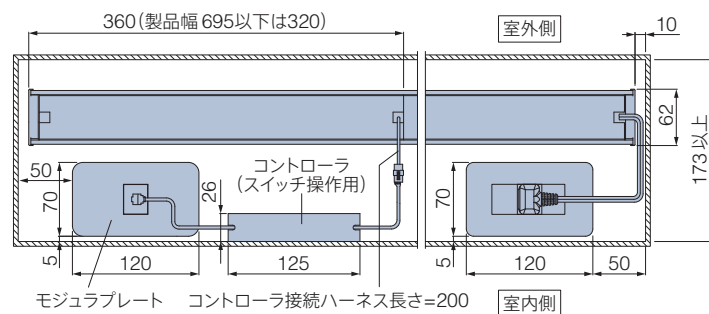
コンセントをカーテンボックス内に設置する場合

*図は見下げ図

リモコン操作



スイッチ操作



たたみ込み寸法

※下記は計算値のため、実際の寸法とは多少異なる場合があります。目安としてご使用ください。

[単位:mm]

- ・たたみ込み寸法は、生地をすべてたたみ上げた時の、取付けブラケット上端からボトムレール下端までの寸法です。
- ・対象生地の「生地分類」を確認の上、「生地分類別たたみ込み寸法」をご覧ください。

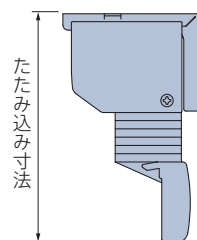
生地分類表

カテゴリー	生地No. (PS-)	生地名	生地分類
和 織 景 色	3001 ~ 3002	青海波(せいがいば)	⑧
	3003	枯山水(かれさんすい)	⑧
	3004	敷松葉(しきまつば)	⑧
	3005	雪輪(ゆきわ)	⑧
	3006 ~ 3007	ハナツボミ	③
和 光 と 影	3008 ~ 3009	セツゲッカ	③
	3010 ~ 3011	ハナカゴ	②
	3012 ~ 3013	ハウガ	③
	3101 ~ 3124	ホナミ遮熱	②
	3125 ~ 3130	ホナミセキ	②
和 紙 調	3131 ~ 3132	ユラギ	①
	3133 ~ 3144	ホマレ	①
	3145 ~ 3156	ミスホ	③
	3157 ~ 3158	セイリユウ	③
	3159 ~ 3160	ミカゲ	③

カテゴリー	生地No. (PS-)	生地名	生地分類
ノ ル デ ィ ッ ク	3201	リンノス	④
	3202	モニクッカ	④
	3203	キベト	④
	3301 ~ 3320	ライフ	⑦
無 地	3321 ~ 3335	エプリ	⑦
	3336 ~ 3347	マカロン	⑥
	3348 ~ 3355	エーレ	④
	3356 ~ 3357	サブレ	④
	3358 ~ 3359	ラミエ遮熱	⑥
	3360 ~ 3362	コモド	⑥
	遮 光	3401 ~ 3420	ピアット
3421 ~ 3435		エプリ遮光	⑧
3436 ~ 3442		ヴォレ	⑦
3443 ~ 3447		スキア	⑥
3448 ~ 3452		ノッテ	⑤

カテゴリー	生地No. (PS-)	生地名	生地分類
レ ー ス	3501 ~ 3503	ジュルネ遮熱	⑥
	3504 ~ 3506	ラジエ遮熱	②
	3507 ~ 3510	シフォン	③
	3511 ~ 3514	フェアリー	②
	3515 ~ 3516	ブランニー	②
	3517	ヘラタ	③
	3518	シルキッカ	③
	3551 ~ 3561	エテルノ	②

生地分類別たたみ込み寸法



製品高さ	生地分類							
	①	②	③	④	⑤	⑥	⑦	⑧
500	115	115	115	120	120	120	120	125
1000	120	120	125	130	130	135	135	140
1500	125	130	135	140	145	145	150	155
2000	130	135	145	150	155	160	160	170
2500	135	145	155	165	165	170	175	185
3000	140	150	165	175	—	—	—	—

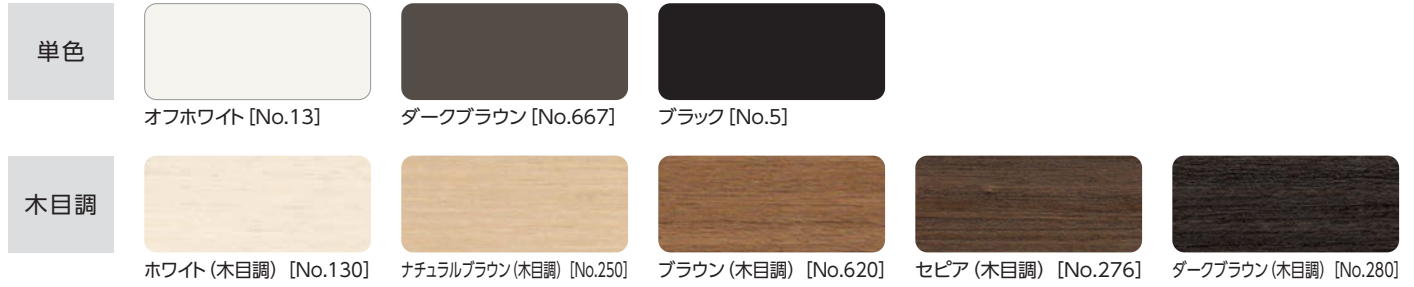
電動部仕様

定格電圧	AC100V±10% 50/60Hz
消費電力	18W
使用温度	0℃～50℃(結露なきこと)
待機電力*	0.5W以下

※待機電力は実測値であり、保証値ではありません。

部品色

部品色は8色から選べます。 **ご指定がない場合は、オフホワイト [No.13] になります。**



*上記の木目は実物大になります。

■ 電動 (リモコン操作・スイッチ操作)

部品色 (ヘッドボックス・ボトムレールの色) は下記から選べます。

ご指定がない場合は、オフホワイト [No.13] になります。



■ 電源コード

電源コード、(オプション)の電源分岐コードの色はそれぞれ2色から選べます。

ご指定がない場合は、ホワイトになります。

*写真は電源コード。



■ 持出し受光部

持出し受光部の色は2色から選べます。

*持出し受光部延長コード (オプション) の色も2色から選べます。

ご指定がない場合は、ホワイトになります。



製品特長	
IoT化でさらに便利に	
シーン別製品紹介	
製品一覧	
ヨコ型ブラインド	パーフェクトシルキー
	シルキー/シルキーカーテン
タテ型ブラインド	シルキー天窓
	フォレティア電動
ロールスクリーン	ラインドレープ
	ラインドレープペア アンサンブル
	ラインドレープ 木製
ローレルスクリーン	ラルク シールド
	ラルク 傾斜窓
調光ロールスクリーンルミエ	
プリーツスクリーン	フィーユ
	フィーユペア
	ベルレ
	ベルレダブル
	ベルレペア
ハニカムスクリーン	ブレア
	ブレアペア
ローマンシェード	クリアス
カーテンレール	ティエルモ
	トリーチェ
操作の種類	
コンセント推奨位置	
サイズの測り方	
発注方法	

■ ホームタコス フィーユ

■ オプション ※詳しくは、サンプル帳をご覧ください。

■ ナチュラルウッドバランス



空間への調和を高め、さらに上質に仕上げるナチュラルウッドバランス。さまざまなインテリアとのコーディネートが楽しめる20色。

*後付けも可能です。

■ ボトムクッション



カラー:クリアー

製品降下時に、ボトムレールと窓枠や床面との接触音を軽減します。

※製品本体と同時にご注文ください。

価格

価格表に掲載している製品本体価格とは別に物流諸経費を申し受けます。

※表示価格は消費税を含まないメーカー希望小売価格（本体価格）です。

174ページの「操作の種類」をご確認のうえ、価格を算出してください。

生地・操作方法によって価格が異なります。



*赤で囲んだ部分は必ず必要となります。

- ※1 フィーユ「チェーン操作」製品本体価格は、サンプル帳「生地紹介ページ」の価格表をご覧ください。
- ※2 リモコン・スイッチ価格は製品本体価格には含まれませんので、必要な操作のリモコン・スイッチ価格を加算してください。
- ※3 持出し受光部は「RFリモコン操作（赤外線リモコン操作併用）」の場合、オプションとして別途手配が必要です。「RFリモコン操作」「スイッチ操作」の場合は不要です。「赤外線リモコン操作」の場合は、製品1台につき1個付属しています。
- ※4 その他部品が必要な場合は、下表から選んで価格を加算してください。

生地や価格について詳しくはサンプル帳をご覧ください。



リモコン

※製品本体には含まれません。

RFリモコン 8グループ(ファブリック製品用)	27,000円/個	リモコンホルダー(ホワイト)が付属しています。
RFリモコン 4グループ(ファブリック製品用)	15,000円/個	
赤外線リモコン(ホワイト・ブラック)	5,000円/個	リモコンホルダーは付属していません。
リモコンホルダー(ホワイト・ブラック)	500円/個	リモコンを壁に設置する場合に使用。

電源分岐ジョイント

+ 2,500円/台

※製品本体と同時にご注文ください。
※先頭・中間・末尾は同価格です。
詳しくは91ページをご覧ください。

スイッチ

※製品本体には含まれません。

シングルスイッチ(ファブリック製品用)	15,800円/個	モジュラ変換ケーブル付き。
複数ゾーンスイッチ(ファブリック製品用)	77,300円/個	
マルチスイッチ(ファブリック製品用)	110,300円/個	

持出し受光部

※「RFリモコン操作(赤外線リモコン併用)」の場合、別途ご注文が必要です。

持出し受光部(コード長0.5m)	3,000円/個	「赤外線リモコン操作」の場合は、製品1台につき1個付属しています(ホワイト・ブラック)。
持出し受光部延長コード(1m)	1,800円/本	持出し受光部(0.5mコード付き)と製品本体の間を延長する場合に使用(ホワイト・ブラック)。 ※最大9mまで延長することができます。
持出し受光部延長コード(3m)	2,670円/本	

その他部品

スイッチ操作	本体側延長コード(0.2m)	1,440円/本	製品本体とコントローラ(スイッチ操作)の間を延長する場合に使用(ホワイト)。 ※最大10mまで延長することができます。
	本体側延長コード(2m)	5,800円/本	
ワイヤークランプ		90円/個	コード類を固定する補助部品(乳白色)。製品1台につき3個付属しています。

製品特長

IoT化でさらに便利に

シーン別製品紹介

製品一覧

パーフェクトシルキー

シルキー/シルキーカーテン

シルキー天窓

フォレティア電動

ラインドレーブ

ラインドレーブペア
アンサンプル

ラインドレーブ木製

ラルクシールド

ラルク傾斜窓

調光ロールスクリーンルミエ

フィーユ

フィーユペア

ベルレ

ベルレダブル

ベルレペア

プレア

プレアペア

ローマンシェード
クリアス

ティエルモ

トリーチェ

操作の種類

コンセント
推奨位置

サイズの
測り方

発注方法