

プリーツスクリーン ホームタコス ペルレ ペア

チャイルド
セーフティ

*詳しくはP.197



生地や価格について
詳しくはサンプル帳を
ご覧ください。



上生地:PS-2560 エテルノ(グリーン) 下生地:PS-2355 エーレ(モスグリーン)
部品色:ブラウン(木目調)

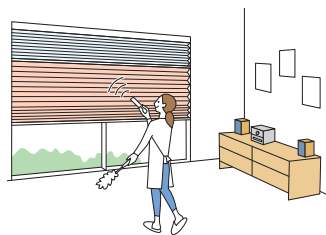
RFリモコン
操作

赤外線
リモコン操作

スイッチ
操作

電源分岐
ジョイント

ドレープとレースを
上下に配したプリーツスクリーン。



製品特長

■ プリーツ加工された立体的な生地とシンプルなフォルム。

プリーツ加工された、印影を感じさせる
立体的なデザインの生地が特長のプリーツスクリーン。
シンプルなフォルムとコンパクトな納まりで、
さまざまな窓にすっきり納まります。

■ カラー・質感・機能のバリエーションが豊富な生地。

デザイン性の高い生地や、豊富なカラーが魅力の生地をご用意。
遮熱性能やメンテナンス機能に優れた生地なら、さらに快適に過ごせます。
タテ型ブラインドやロールスクリーンとの共通柄もラインナップ。

■ 1台にドレープとレースを上下に配した「ペア」。



・上下の生地の分量を調節することで、採光と視線を細やかにコントロール。

・レースの位置は、上下どちらでも指定できます。

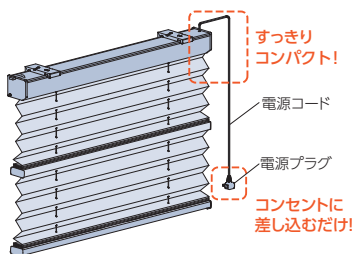


昼 上下の生地の分量を調節して、
採光をコントロール

夜はドレープで光を遮って
しっかり目隠し **夜**



■ コントローラ (制御装置) 内蔵で、意匠性・施工性の高い仕様。



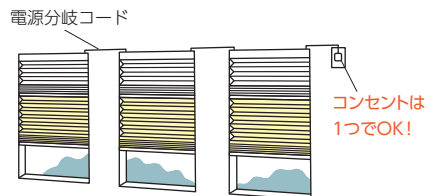
・コントローラ (制御装置) は
製品本体に内蔵されているため、
壁に取付ける手間もなく、見た目もすっきり。
・電源はコンセントにプラグを差し込むだけ。
複雑な配線工事はありません。

※赤外線リモコンを使用する場合、
持出し受光部の取付けが必要です。

* 図はRFリモコン操作

■ 複数台の製品の取付けに便利な「電源分岐ジョイント」。

製品どうしを電源分岐コードで接続することで、コンセント(電源)を
1つにまとめることができます。最大10台まで接続できます。



コンセントは
1つでOK!

製作可能寸法

*幅は5mm単位、高さは10mm単位での製作になります。

[単位:mm]

操作方法	電動 (リモコン操作・スイッチ操作)
製品幅	510~3000
製品高さ	300~3000
最大面積	9m ²

- ※1 幅695mm以下の場合、高さ1800mm以下での製作。
- ※2 生地によって製作可能寸法が異なります。詳しくは、サンプル帳をご覧ください。
- ※3 幅2mを超える場合、生地は幅寸法の1/2の位置で重ね合わせ (ジョイント) になります。広幅対応の生地は、2.5mまたは2.9mまでジョイントなしでの製作になります。詳しくは122ページ「生地の重ね合わせ (ジョイント)」をご覧ください。

対応生地一覧

生地によって製作可能寸法が異なります。詳しくは、サンプル帳をご覧ください。

ドレープ生地

カテゴリ	生地 No. (PS-)	生地名	透過性	広幅対応	価格区分
和	織景染色	2001~2002 青海波 (せいがいば) *	遮光2~3級		⑦
		2003 枯山水 (かれさんすい)	遮光3級		⑦
		2004 敷松葉 (しきまつば)	遮光2級		⑦
		2005 雪輪 (ゆきわ)	遮光2級		⑦
	光と影	2006~2007 ハナツボミ	A		⑥
		2008~2009 セツゲツカ	A		⑥
		2010~2011 ハナカゴ	A		⑥
		2012~2013 ホウガ	A		⑥
	スタイル調	2014~2017 カナル	C		⑤
		2018~2020 クリーク	C		⑤
	和紙調	2101~2124 ホナミ遮熱	A	● (2.5m)	①
		2125~2130 ホナミセキ	A		③
2131~2132 ユラギ		A		⑤	
2133~2144 ホマレ		A		②	
2145~2156 ミズホ		B	● (2.9m)	①	
2157~2158 セイリユウ		B		③	
2159~2160 ミカゲ		B		③	

カテゴリ	生地 No. (PS-)	生地名	透過性	広幅対応	価格区分
ノルディック	2201 リンノス	A		⑥	
	2202 モニクッカ	A		⑤	
	2203 キベト	A		⑤	
無地	2301~2320 ライフ	A	● (2.9m)	②	
	2321~2335 エブリ	A		②	
	2336~2347 マカロン	A		①	
	2348~2355 エーレ	A	● (2.9m)	④	
	2356~2357 サブレ	A		④	
	2358~2359 ラミエ遮熱	A		④	
	2360~2362 コモド	A		⑤	
	遮光	2401~2420 ピアット *	遮光1~3級	● (2.9m)	④
2421~2435 エブリ遮光 *		遮光1~3級		④	
2436~2442 ヴォレ		遮光2級		⑥	
2443~2447 スキア *		遮光1~2級		⑥	
2448~2452 ノッテ *		遮光1~2級	● (2.9m)	④	

* 印の生地は色によって遮光等級が異なります。

レース生地

おすすめペア

カテゴリ	生地 No. (PS-)	生地名	透過性	広幅対応	価格区分
レース	2551~2561	エテルノ	C	● (2.9m)	②

※生地が「カナル (PS-2014~2017)」 「クリーク (PS-2018~2020)」の場合、おすすめペアは「ホナミ遮熱 (PS-2101~2124)」の組み合わせになります。

オリジナルペア

カテゴリ	生地 No. (PS-)	生地名	透過性	広幅対応	価格区分
和	2014~2017	カナル	C		⑤
	2018~2020	クリーク	C		⑤
レース	2501~2503	ジュルネ遮熱	C		④
	2504~2506	ラジエ遮熱	B		③
	2507~2510	シフォン	C		②
	2511~2514	フェアリー	C	● (2.9m)	②
	2515~2516	ブランニー	C		④
	2517	ヘラタ	C		⑥
	2518	シルキッカ	C		⑤

製品特長

IoT化でさらに便利に

シーン別製品紹介

製品一覧

パーフェクトシルキー

シルキー/シルキーカーテン

シルキー天窓

フォレティア電動

ラインドレープ

ラインドレープペア アンサンプル

ラインドレープ木製

ラルクシールド

ラルク傾斜窓

調光ロールスクリーンルミエ

フィュー

フィューペア

ベルレ

ベルレダブル

ベルレペア

ハニカムスクリーン

ブレア

ブレアペア

ローマンシェードグレアス

カーテンレール

ティエルモ

トリーチェ

操作の種類

コンセント推奨位置

サイズの測り方

発注方法

生地を重ね合わせ (ジョイント)

・幅2mを超える場合、製品幅の中央で生地が重ね合わせ (ジョイント) になります。

*写真はペルレ ペア (ワンチェーン操作) の場合

・ドレープ・レースいずれの場合も、「広幅対応」の生地は、2.5mまたは2.9mまで、ジョイントなし (生地1枚) での製作になります。



生地は幅寸法の1/2の位置で重ね合わせ (ジョイント) になります。

●製品中央の生地重ね合わせ (ジョイント) 部分

ドレープがジョイントの場合



ドレープ・レース両方が
ジョイントの場合



●製品をたたみ上げたとき



製品中央の生地重ね合わせ (ジョイント) 部分は、生地が重なる厚みにより、たたみ上げると山なりになります。

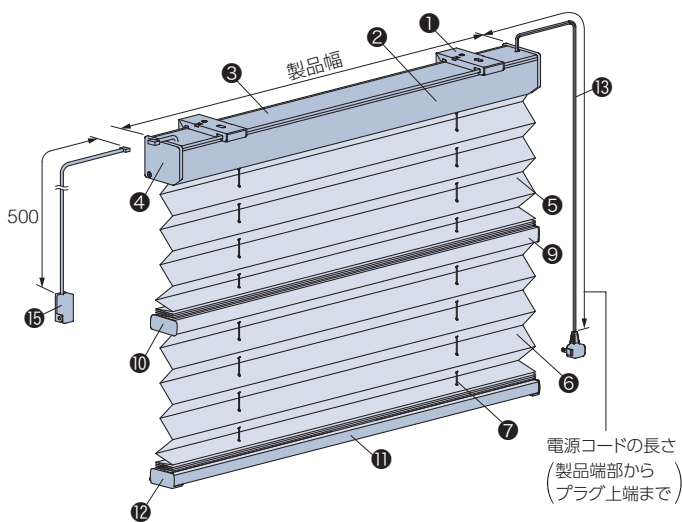
構造と部品

*製品高さは、取付けブラケット上端からボトムレール下端までの寸法となります。

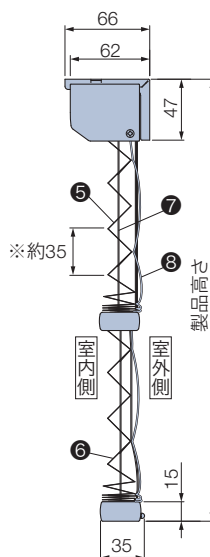
[単位: mm]

電動 (リモコン操作・スイッチ操作)

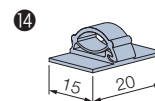
*電源コード (13) は室内側から見て、必ず製品の右側から、持出し受光部 (15) は製品の左側から出ます。



天井付け・正面付け共通



■ワイヤークランプ



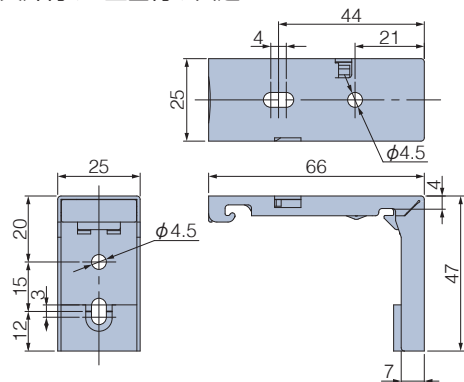
*ブリーツのピッチ (間隔) は最大約35mmです。

部品名	材質	備考
1 取付けブラケット	ステンレス鋼板プレス成形品・樹脂成形品	
2 ヘッドボックス	アルミ押し出し形材	オフホワイト、ダークブラウン、ブラック、木目調シートラッピング5色
3 ボックスカバー	樹脂成形品	オフホワイト [部品色: オフホワイト、ホワイト (木目調)、ナチュラルブラウン (木目調)] ダークブラウン [部品色: 上記以外]
4 ボックスキャップ	樹脂成形品	ヘッドボックスと同系色
5 上部生地	ポリエステル繊維	
6 下部生地	ポリエステル繊維	
7 昇降コード	化学繊維	生地と同系色
8 ピッチ保持コード	化学繊維	生地と同系色
9 中間レール	アルミ押し出し形材	ヘッドボックスと同色
10 中間レールキャップ	樹脂成形品	ヘッドボックスと同系色
11 ボトムレール	アルミ押し出し形材	ヘッドボックスと同色 サッシとの衝突音を緩和するボトムレールダンパーを装着。
12 ボトムレールキャップ	樹脂成形品	ヘッドボックスと同系色
13 電源コード	—	ホワイト、ブラック 電源コードの長さは、0.5、1.0、1.5、2.0、2.5、3.5、5.0mから選べます。 ご指定がない場合は2.5mとなります。
14 ワイヤークランプ	樹脂成形品	乳白色 コード類を固定する部品。製品1台につき3個付属しています。
15 持出し受光部	樹脂成形品・他	ホワイト、ブラック [赤外線リモコン操作] の場合は付属しています。コードの長さは0.5m。

取付けブラケット

[単位:mm]

天井付け・正面付け共通

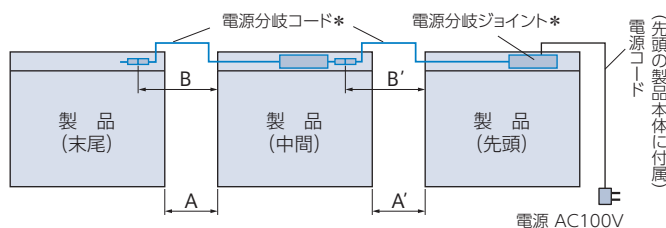


付属個数

製品幅	個数
510~1500	2個
1505~2500	3個
2505~3000	4個

電源分岐ジョイント

1つの電源(コンセント)から電源を分岐して、隣接する複数台の製品へ電源を供給できます。最大10台まで接続可能です。製品間の距離(A)は2000mmまで対応可能です。



*電源分岐ジョイントを選択すると製品本体に付属。

①接続するすべての製品の位置関係(先頭・中間・末尾)をご指定ください。

- 製品2台を接続する場合
「先頭1台・末尾1台」が必要です。
- 製品3台以上を接続する場合
「先頭1台・中間1~8台・末尾1台」が必要です。

②中間・末尾の製品は、左表のように製品間の距離(A)を目安に電源分岐コードの長さ(B)を0.3m、0.8m、1.3m、2.3mからご指定ください。また、壁などの色を考慮して、電源分岐コードの色(ホワイト・ブラック)をご指定ください。

ご指定がない場合は、ホワイトになります。

電源分岐コードの色

ホワイト・ブラックの2色から選べます。
ご指定がない場合は、ホワイトになります。

電源分岐コードの長さの目安

製品間の距離(A)	電源分岐コードの長さ(B)
100mm以下	0.3m
500mm以下	0.8m
1000mm以下	1.3m
2000mm以下	2.3m

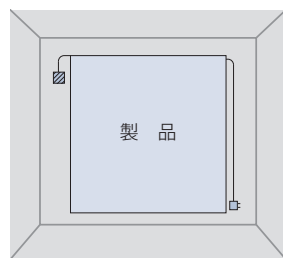
価格: + 2,500円/台

※製品本体と同時にご注文ください。
※先頭・中間・末尾は同価格です。

※電源分岐コードは室内側から見て、必ず製品の左側から出ます。

※コードを取り回す場合は、製品間の距離に必要な長さを加算して、電源分岐コードの長さをご指定ください。

電源コード・持出し受光部が出る位置



電源コードは室内側から見て、必ず製品の右側から出ます。
持出し受光部は室内側から見て、必ず製品の左側から出ます。
持出し受光部延長コード(オプション)*を使うことにより、受光部の位置を右側にすることも可能です。
※最大9mまで延長することができます。

- ☒ … 持出し受光部
- ☒ … コンセント

製品重量

※下記は計算式のため、実際の重量と誤差が生じる場合があります。目安としてご使用ください。

$$(製品幅 \times 1.3) + 2.0 + (製品幅 \times 製品高さ \times (上部生地m^2重量 + 下部生地m^2重量) \times 1.4) \text{ (kg)}$$

※計算式の製品幅、製品高さの数値はメートル(m)単位で計算してください。
※生地m²重量については、サンプル帳の「生地詳細一覧」をご覧ください。

製品特長

IoT化でさらに便利に

シーン別製品紹介

製品一覧

III型ブラインド
パーフェクトシルキー
シルキー/シルキーカーテン
シルキー天窓
フォレティア電動

タテ型ブラインド
ラインドレープ
ラインドレープペア
アンサンブル
ラインドレープ木製

ロールスクリーン
ラルクシールド
ラルク傾斜窓

調光ロールスクリーンルミエ

フリーユ
フリーユペア
ペルレ
ペルレダブル
ペルレペア

ハニカムスクリーン
ブリア
ブリアペア
ローマシェード
グレアス

カーテンレール
ティエルモ
トリーチェ

操作の種類

コンセント推奨位置

サイズの測り方

発注方法

製品幅と生地幅寸法

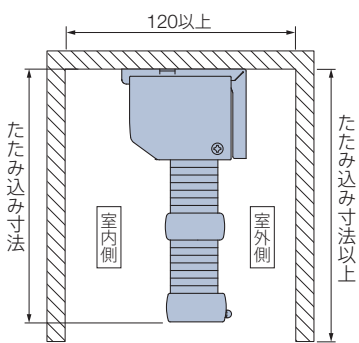
[単位:mm]



カーテンボックスに取付ける場合の寸法

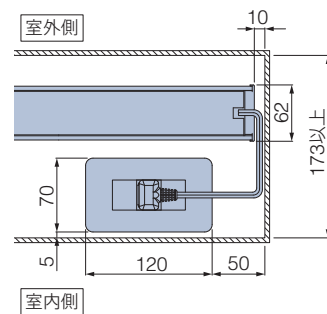
※赤外線リモコンの受光部は、カーテンボックスや家具などで隠れない位置に設置してください。

[単位:mm]

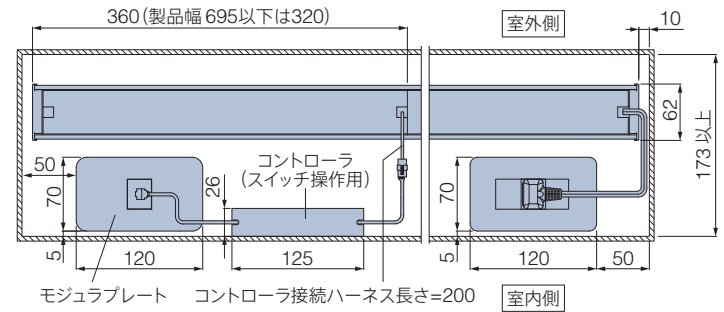


コンセントをカーテンボックス内に設置する場合 *図は見下げ図

リモコン操作



スイッチ操作



電動部仕様

定格電圧	AC100V±10% 50/60Hz
消費電力	24W
使用温度	0℃～50℃(結露なきこと)
待機電力*	0.5W以下

※待機電力は実測値であり、保証値ではありません。

オプション

※詳しくは、サンプル帳をご覧ください。

ナチュラルウッドバランス

空間への調和を高め、さらに上質に仕上げるナチュラルウッドバランス。さまざまなインテリアとのコーディネートが楽しめる20色。

*後付けも可能です。



ボトムクッション

製品降下時に、ボトムレールと窓枠や床面との接触音を軽減します。

※製品本体と同時にご注文ください。



カラー:クリアー

ブラケットスペーサー

窓枠上部の壁面に取付ける場合に、壁面と額縁の段差を解消するために使用します。

たたみ込み寸法

※下記は計算値のため、実際の寸法とは多少異なる場合があります。目安としてご使用ください。

- ・たたみ込み寸法は、生地をすべてたたみ上げた時の、取付けブラケット上端からボトムレール下端までの寸法です。
- ・対象生地の「生地分類」を確認の上、「生地分類別たたみ込み寸法」をご覧ください。

※生地分類に「a・b・c」の記載がある生地は、製品幅により生地が重ね合わせ（ジョイント）になります。

ジョイント部は生地が重なり、たたみ込み寸法が大きくなります。詳しくは下記の「生地分類」および「生地分類別たたみ込み寸法」をご覧ください。

生地分類表

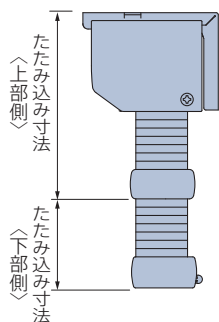
カテゴリー	生地No. (PS-)	生地名	生地分類
和	織景色	2001～2002 青海波 (せいがいは)	⑧
		2003 枯山水 (かれさんすい)	⑧
		2004 敷松葉 (しきまつば)	⑧
		2005 雪輪 (ゆきわ)	⑧
	光と影	2006～2007 ハナツボミ	③
		2008～2009 セツゲツカ	③
		2010～2011 ハナカゴ	②
		2012～2013 ホウガ	③
	スクリーン	2014～2017 カナル	⑤
		2018～2020 クリーク	⑧
和紙調	2101～2124 ホナミ遮熱	②b	
	2125～2130 ホナミセキ	②a	
	2131～2132 ユラギ	①a	
	2133～2144 ホマレ	①a	

カテゴリー	生地No. (PS-)	生地名	生地分類
和紙調	2145～2156 ミズホ	③c	
	2157～2158 セイリュウ	③a	
	2159～2160 ミカゲ	③a	
	2201 リンノス	④	
ノルテック	2202 モニクッカ	④	
	2203 キベト	④	
	無地	2301～2320 ライフ	⑦c
2321～2335 エブリ		⑦	
2336～2347 マカロン		⑥	
2348～2355 エーレ		④c	
2356～2357 サブレ		④a	
2358～2359 ラミエ遮熱		⑥	
2360～2362 コモド		⑥	

カテゴリー	生地No. (PS-)	生地名	生地分類
遮光	2401～2420 ピアット	⑦	
	2421～2435 エブリ遮光	⑧	
	2436～2442 ヴォレ	⑦	
	2443～2447 スキア	⑥a	
	2448～2452 ノッテ	⑤c	
レース	2501～2503 ジュルネ遮熱	⑥a	
	2504～2506 ラジエ遮熱	②a	
	2507～2510 シフォン	③a	
	2511～2514 フェアリー	②c	
	2515～2516 ブランニー	②a	
	2517 ヘラタ	③	
	2518 シルクッカ	③	
	2551～2561 エテルノ	②c	

生地分類別たたみ込み寸法

たたみ込み寸法は、
たたみ込み寸法〈上部側〉+たたみ込み寸法〈下部側〉になります。



たたみ込み寸法〈上部側〉

(取付けブラケット上端～中間レール下端)

製品高さ	生地分類	①	②	③	④	⑤	⑥	⑦	⑧
500		90	90	95	95	95	95	95	100
1000		95	95	100	105	105	110	110	115
1500		100	105	110	115	115	120	125	125
2000		105	110	120	125	130	130	135	140
2500		110	115	130	135	140	145	150	155
3000		115	125	135	145	150	155	160	170

たたみ込み寸法〈下部側〉

(中間レール下端～ボトムレール下端)

製品高さ	生地分類	①	②	③	④	⑤	⑥	⑦	⑧
500		40	40	40	45	45	45	45	50
1000		45	45	50	55	55	55	60	60
1500		50	55	60	65	65	70	70	75
2000		55	60	65	75	75	80	85	90
2500		60	65	75	85	90	95	100	105
3000		65	75	85	95	100	105	110	120

生地が重ね合わせ（ジョイント）になる場合

- 生地分類 a : 製品幅が2005mm以上
- 生地分類 b : 製品幅が2505mm以上
- 生地分類 c : 製品幅が2905mm以上

たたみ込み寸法〈上部側〉

(取付けブラケット上端～中間レール下端)

製品高さ	生地分類	①	②	③	④	⑤	⑥	⑦
500		95	95	100	105	105	110	110
1000		105	110	120	125	130	135	135
1500		115	125	135	145	150	155	160
2000		125	135	155	170	175	180	190
2500		135	150	170	190	195	205	215
3000		145	165	190	210	220	230	—

たたみ込み寸法〈下部側〉

(中間レール下端～ボトムレール下端)

製品高さ	生地分類	①	②	③	④	⑤	⑥	⑦
500		45	45	50	55	55	60	60
1000		55	60	70	75	80	80	85
1500		65	75	85	95	100	105	110
2000		75	85	100	115	120	130	135
2500		85	100	120	140	145	155	165
3000		95	115	140	160	170	180	—

製品特長

IoT化でさらに便利に

シーン別製品紹介

製品一覧

パーフェクトシルキー

シルキー/シルキーカーテン

シルキー天窓

フロレティア電動

ラインドレブ

ラインドレブペア アンサンブル

ラインドレブ木製

ラルクシールド

ラルク傾斜窓

調光ロールスクリーンルミエ

フィュー

フィューペア

ベルレ

ベルレダブル

ベルレペア

ハニカムスクリーン

ブリアペア

ローマシェード クラス

カーテンレール

ティエルモ

トリーチェ

操作の種類

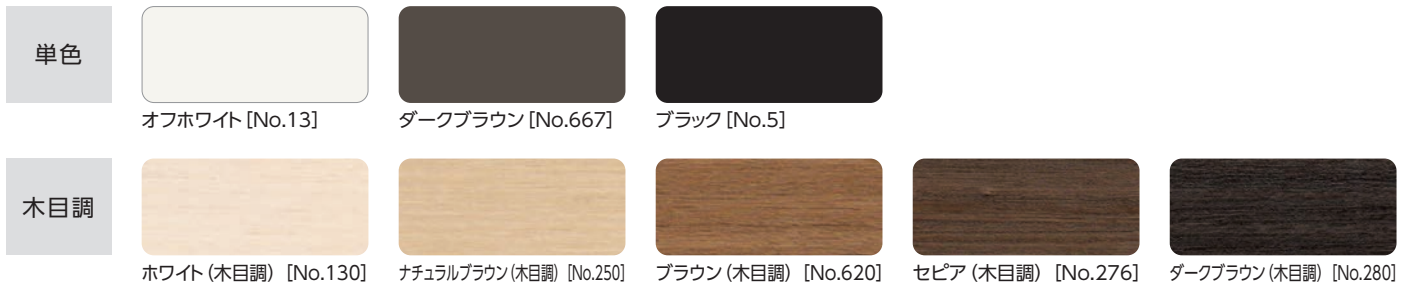
コンセント推奨位置

サイズの測り方

発注方法

部品色

部品色は8色から選べます。 **ご指定がない場合は、オフホワイト [No.13] になります。**



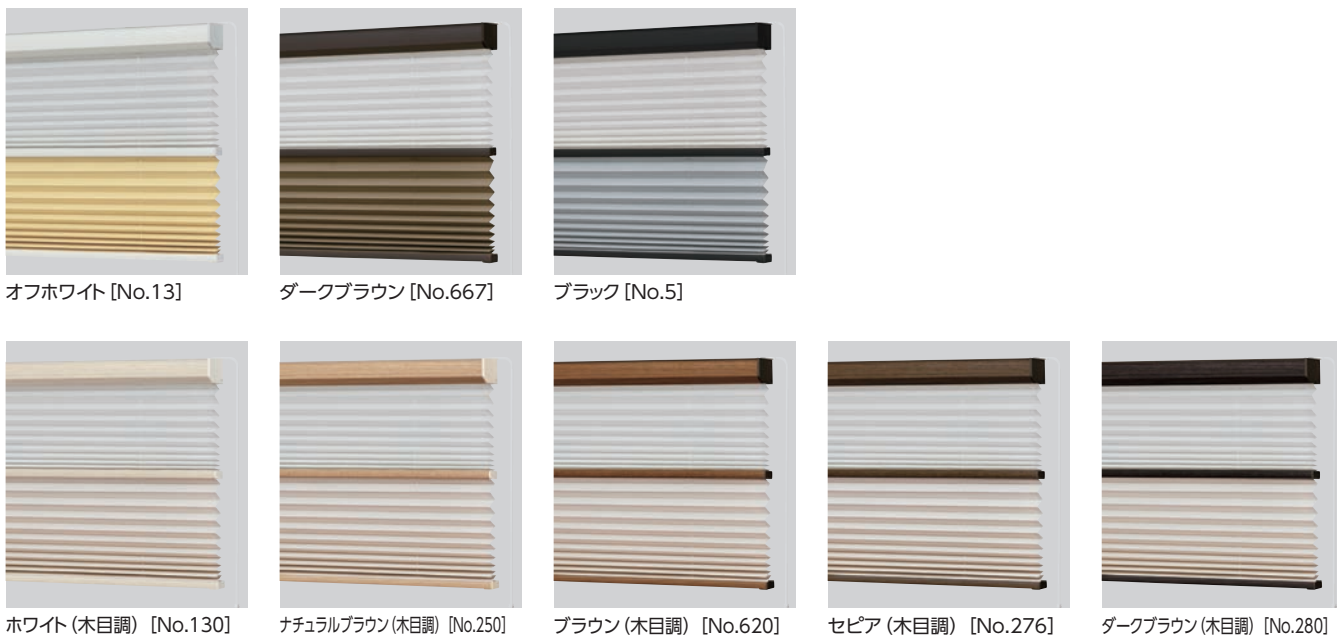
*上記の木目は実物大になります。

電動 (リモコン操作・スイッチ操作)

部品色 (ヘッドボックス・中間レール・ボトムレールの色) は下記から選べます。

ご指定がない場合は、オフホワイト [No.13] になります。

※昇降コードは上下各生地と同系色になります。



電源コード

電源コード、〈オプション〉の電源分岐コードの色はそれぞれ2色から選べます。

ご指定がない場合は、ホワイトになります。

*写真は電源コード。



持出し受光部

持出し受光部の色は2色から選べます。

*持出し受光部延長コード〈オプション〉の色も2色から選べます。

ご指定がない場合は、ホワイトになります。



価格

価格表に掲載している製品本体価格とは別に物流諸経費を申し受けます。

※表示価格は消費税を含まないメーカー希望小売価格(本体価格)です。

174ページの「操作の種類」をご確認のうえ、価格を算出してください。

生地・操作方法によって価格が異なります。



*赤で囲んだ部分は必ず必要となります。

- ※1 ペルレ ペア「ワンチェーン操作」製品本体価格は、サンプル帳の下記価格表をご覧ください。
「おすすめペア」の場合: 生地紹介ページのペルレ ペア (ワンチェーン操作) 価格表。
「オリジナルペア」の場合: 製品仕様ページのオリジナルペア (ワンチェーン操作) 価格表。
- ※2 リモコン・スイッチ価格は製品本体価格には含まれませんので、必要な操作のリモコン・スイッチ価格を加算してください。
- ※3 持出し受光部は「RFリモコン操作 (赤外線リモコン操作併用)」の場合、オプションとして別途手配が必要です。
「RFリモコン操作」「スイッチ操作」の場合は不要です。
「赤外線リモコン操作」の場合は、製品1台につき1個付属しています。
- ※4 その他部品が必要な場合は、下表から選んで価格を加算してください。

生地や価格について詳しくはサンプル帳をご覧ください。



リモコン

※製品本体には含まれません。

RFリモコン 8グループ (ファブリック製品用)	27,000円/個	リモコンホルダー (ホワイト) が付属しています。
RFリモコン 4グループ (ファブリック製品用)	15,000円/個	
赤外線リモコン (ホワイト・ブラック)	5,000円/個	リモコンホルダーは付属していません。
リモコンホルダー (ホワイト・ブラック)	500円/個	リモコンを壁に設置する場合に使用。

電源分岐ジョイント

+ 2,500円/台

※製品本体と同時にご注文ください。
※先頭・中間・末尾は同価格です。
詳しくは123ページをご覧ください。

スイッチ

※製品本体には含まれません。

シングルスイッチ (ファブリック製品用)	15,800円/個	モジュラ変換ケーブル付き。
複数ゾーンスイッチ (ファブリック製品用)	77,300円/個	
マルチスイッチ (ファブリック製品ペア用)	110,300円/個	

持出し受光部

※「RFリモコン操作 (赤外線リモコン併用)」の場合、別途ご注文が必要です。

持出し受光部 (コード長0.5m)	3,000円/個	「赤外線リモコン操作」の場合は、製品1台につき1個付属しています (ホワイト・ブラック)。
持出し受光部延長コード (1m)	1,800円/本	持出し受光部 (0.5mコード付き) と製品本体の間を延長する場合に使用 (ホワイト・ブラック)。 ※最大9mまで延長することができます。
持出し受光部延長コード (3m)	2,670円/本	

その他部品

スイッチ操作部	本体側延長コード (0.2m)	1,440円/本	製品本体とコントローラ (スイッチ操作部) の間を延長する場合に使用 (ホワイト)。 ※最大10mまで延長することができます。
	本体側延長コード (2m)	5,800円/本	
ワイヤークランプ		90円/個	コード類を固定する補助部品 (乳白色)。製品1台につき3個付属しています。

製品特長

IoT化でさらに便利に

シーン別製品紹介

製品一覧

パーフェクトシルキー

シルキー/シルキーカーテン

シルキー天窓

フロレティア電動

ラインドレープ

ラインドレープペア アンサンブル

ラインドレープ木製

ラルクシールド

ラルク傾斜窓

調光ロールスクリーンルミエ

フィーユ

フィーユペア

ペルレ

ペルレダブル

ペルレペア

ハニカムスクリーン

ブリアペア

ローマンシェード クラス

ティエルモ

トリーチェ

操作の種類

コンセント推奨位置

サイズの測り方

発注方法