

ペルレ ペア



チャイルド
セーフティー



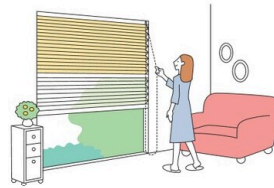
上生地：PS-5210 コモド遮熱 (ホワイト) 下生地：PS-5409 ジュルネ遮熱 (ホワイト)

ワンチェーン操作

コード操作

ハンドル操作

1台にドレープとレースを上下に配して、
採光と視線を細やかにコントロール。



POINT

1台にドレープとレース、2枚の生地を上下に配した「ペルレ ペア」。幅2mを超える大きな窓に対応できます。

上下生地の分量を調節することで、採光と視線を最適にコントロールできます。
レースがあることで、日中は明るく光を採り入れながら、外からの視線を遮り、プライバシーを確保。



シーンに合わせてレースの位置は
上下どちらでも指定できます。

朝昼はレースで明るく採光！



夜はドレープでプライバシーを確保。

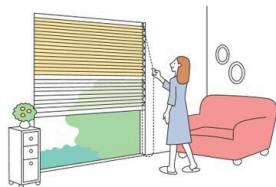


POINT

窓のサイズや使用シーンに合わせて選べる操作方法。

詳しくは ▶P.38

動画はこちら ▶



ワンチェーン操作

- ・製品の昇降と上下生地の切替えを、1本のチェーンで行います。
- ・チェーンを引くと生地が上がリ、少し引くとゆっくり自動的に降ります。
- ・大きな窓でも軽い力で操作できるため、テラス窓におすすめです。



コード操作

- ・製品の昇降と上下生地の切替えを、別々のコードで行います。
- ・コードを引いた分だけ生地が上がリ、少し引いて手を緩めると降ります。
- ・コンパクトですっきりとした納まりは、小さな窓や腰高窓におすすめです。



ハンドル操作

- ・製品の昇降と上下生地の切替えを、ハンドルをつまんで行います。
- ・腰高窓や地窓・小窓など、取付け位置の低い窓におすすめです。
- ・小さなお子さまが触れるループ状のコードやチェーンがなく(コードレス)、安心です。

製作可能寸法

* 幅は5mm単位、高さは10mm単位での製作になります。

[単位: mm]

操作方法	ワンチェーン操作	コード操作	ハンドル操作
製品幅	420～3000	150～2000	400～2000
製品高さ	300～3000	300～2500	300～2000
最大面積	9m ²	4m ²	4m ²

※生地・操作方法によって製作可能寸法が異なります。30～41ページのベルレ ペア価格表にてご確認ください。

ワンチェーン操作 幅695mm以下の場合、高さ1500mm以下での製作。

生地の種類・製品幅により、生地は幅寸法の1/2の位置で重ね合わせ(ジョイント)になります。詳しくは68ページをご確認ください。

ハンドル操作 幅560mm以下の場合、高さ1500mm以下での製作。

製品重量

※下記は計算式のため、実際の重量と誤差が生じる場合があります。目安としてご使用ください。

操作方法	製品重量 (kg)
ワンチェーン操作	(製品幅×1.2) + 1.5 + {製品幅×製品高さ×(上部生地m ² 重量+下部生地m ² 重量)×1.4} (kg)
ハンドル操作	(製品幅×0.9) + 1.5 + {製品幅×製品高さ×(上部生地m ² 重量+下部生地m ² 重量)×1.4} (kg)

※各計算式の製品幅、製品高さの数値はメートル (m) 単位で計算してください。

※生地m²重量については、下表「対応生地一覧」をご覧ください。

対応生地一覧

生地・操作方法によって製作可能寸法が異なります。30～41ページのベルレ ペア価格表にてご確認ください。

ドレープ

カテゴリー	生地 No. (PS-)	生地名	生地m ² 重量目安 (kg/m ²)
トキ (和紙調)	5001～5002	扇(おうぎ)	0.07
	5003～5004	松葉(まつば)	0.07
	5005～5006	梅(うめ)	0.07
	5007～5008	ハナカゴ	0.07
	5009～5010	ホウガ	0.07
	5011～5012	セイリユウ	0.10
	5013～5014	ミカグ	0.10
	5015～5020	ホナミセキ	0.08
	5021～5026	ハツホ	0.12
	5027～5050	ホナミ遮熱	0.08
5051～5059	ミズホ	0.10	
フィールクリア	5101～5102	テルス	0.18
	5103～5105	ラテーヌ	0.25
	5106～5108	ルーエ遮光	0.25

カテゴリー	生地 No. (PS-)	生地名	生地m ² 重量目安 (kg/m ²)
無地	5201～5209	ミスト遮熱	0.23
	5210～5211	コモド遮熱	0.24
	5212～5216	クリスプ	0.22
	5217～5225	ライフ	0.23
	5226～5234	ビブレ	0.23
	5235～5240	マカロンラテ	0.26
遮光	5301～5312	ピアット遮光	0.25
	5313～5324	ビブレ遮光	0.25
	5325～5328	リンネル遮光	0.24
	5329～5333	セラシ遮光	0.24
	5334～5336	グリテ遮光	0.25
	5337～5340	ヴォレ遮光	0.23
	5341～5343	スキア遮光	0.20
	5344～5346	ノッテ遮光	0.20

レース

カテゴリー	生地 No. (PS-)	生地名	生地m ² 重量目安 (kg/m ²)
フィールクリア	5109～5110	クラルス	0.08
レース	5406～5408	ノータ遮熱	0.14
	5409～5411	ジュルネ遮熱	0.17
	5412～5414	ソルベ遮熱	0.16
	5415～5417	ラジエ遮熱	0.09
	5418～5419	シフォン	0.13
	5420～5430	エテルノ	0.06

ドレープの生地ごとに、「おすすめレース」を設定しています。サンプル帳「生地紹介ページ」でご確認ください。

(一) 製品・生地

価格

フィュー

ペア

ベルレ

ダブル

フィュー

ベルレ

ホームタコス (電動)

オプション

採寸・発注 取付け・メンテナンス

生地の重ね合わせ (ジョイント)

ワンチェーン操作

[単位: mm]

・ワンチェーン操作は、幅2m[※]を超える場合、製品幅の中央で生地が重ね合わせ (ジョイント) になります。

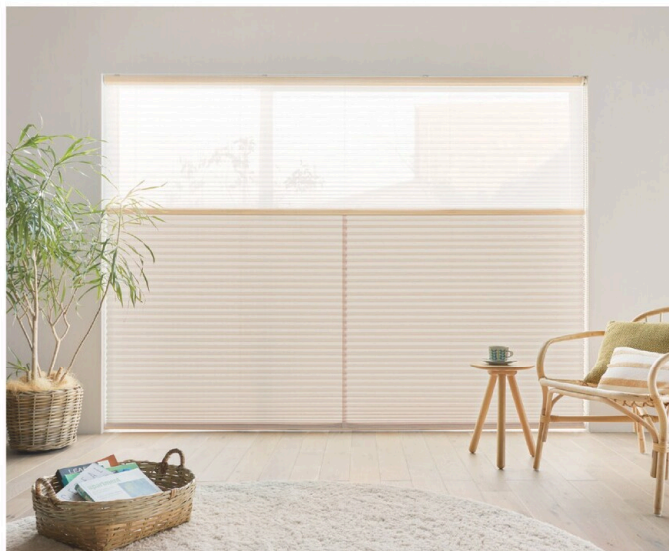
※生地の重ね合わせ (ジョイント) の基準は、ドレープ・レースとも各生地により異なります。詳しくは下表をご覧ください。

・ドレープ・レースいずれの場合も、「広幅対応」の生地 (※) は、下表のジョイントなしの範囲においては、生地1枚での製作になります。

カテゴリー	生地 No. (PS-)	生地名	製品幅	
			ジョイントなし	ジョイントあり
トキ (和紙調)	5001~5002	扇 (おうぎ)	~2000	-
	5003~5004	松葉 (まつば)	~2000	-
	5005~5006	梅 (うめ)	~2000	-
	5007~5008	ハナカゴ	~2000	-
	5009~5010	ホウガ	~2000	-
	5011~5012	セイリュウ	~2000	2005~
	5013~5014	ミカゲ	~2000	2005~
	5015~5020	ホナミセキ	~2000	2005~
	5021~5026	ハツホ	~2000	2005~
	5027~5050	ホナミ遮熱	~2500 [※]	2505~
	5051~5059	ミズホ	~2900 [※]	2905~
フィール クリア	5101~5102	テルス	~2000	2005~
	5103~5105	ラテーヌ	~2000	-
	5106~5108	ルーエ遮光	~2000	-
	5109~5110	クラルス	~2000	2005~

カテゴリー	生地 No. (PS-)	生地名	製品幅	
			ジョイントなし	ジョイントあり
無 地	5201~5209	ミスト遮熱	~3000 [※]	-
	5210~5211	コモド遮熱	~2000	-
	5212~5216	クリスプ	~2000	2005~
	5217~5225	ライフ	~2900 [※]	2905~
	5226~5234	ビブレ	~2000	-
	5235~5240	マカロラテ	~2000	-
遮 光	5301~5312	ピアット遮光	~2900 [※]	2905~
	5313~5324	ビブレ遮光	~2000	-
	5325~5328	リンネル遮光	~2000	-
	5329~5333	セラシテ遮光	~2000	-
	5334~5336	グリテ遮光	~2000	-
	5337~5340	ヴォレ遮光	~2000	-
	5341~5343	スキア遮光	~2000	2005~
	5344~5346	ノッテ遮光	~2900 [※]	2905~
	5406~5408	ノータ遮熱	~2000	2005~
レース	5409~5411	ジュルネ遮熱	~2000	2005~
	5412~5414	ソルベ遮熱	~2900 [※]	2905~
	5415~5417	ラジエ遮熱	~2000	2005~
	5418~5419	シフォン	~2000	2005~
	5420~5430	エテルノ	~3000 [※]	-

※印は「広幅対応」生地です。



生地は幅寸法の1/2の位置で重ね合わせ (ジョイント) になります。

●製品中央の生地重ね合わせ (ジョイント) 部分

ドレープがジョイントの場合



ドレープ・レース両方がジョイントの場合



●製品をたたみ上げたとき



製品中央の生地重ね合わせ (ジョイント) 部分は、生地が重なる厚みにより、たたみ上げると山なりになります。

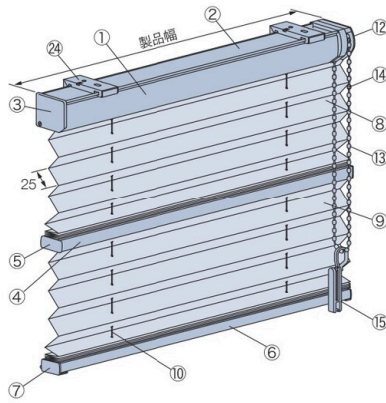
構造と部品

※製品高さは、取付けブラケット上端からボトムレール下端までの寸法となります。

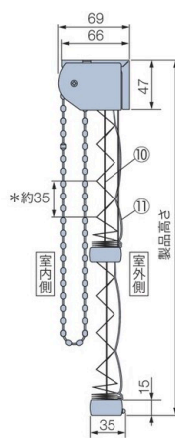
[単位:mm]

*ブリーツのピッチ(間隔)は最大約35mmです。

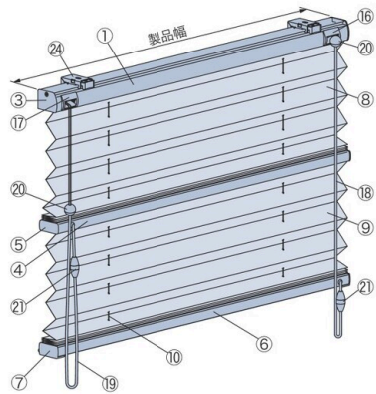
ワンチェーン操作



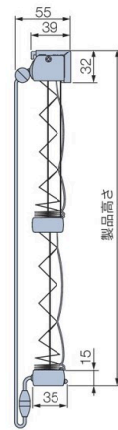
天井付け・正面付け共通



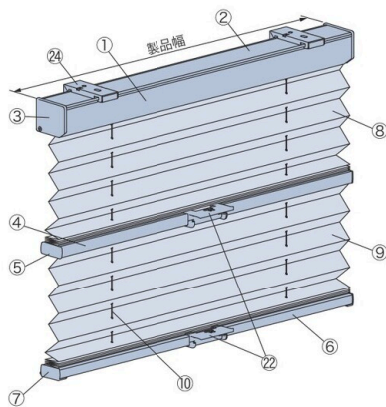
コード操作



天井付け・正面付け共通



ハンドル操作

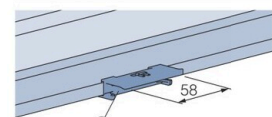


天井付け・正面付け共通



部品名	カラー
① ヘッドボックス	9色
② ボックスカバー	ホワイト・ ダークブラウン
③ ボックスキャップ	①と同系色
④ 中間レール	①と同系色
⑤ 中間レールキャップ	①と同系色
⑥ ボトムレール	①と同系色
⑦ ボトムレールキャップ	①と同系色
⑧ 上部生地	
⑨ 下部生地	
⑩ 昇降コード	上下各生地と同系色
⑪ ピッチ保持コード	
⑫ 操作部	①と同系色
⑬ 操作チェーン	①と同系色
⑭ セーフティチェーン	①と同系色
⑮ コードクリップ	クリアー
⑯ コード出口(全体昇降用)	①と同系色
⑰ コード出口(切替え用)	①と同系色
⑱ 操作コード(全体昇降用)	下部生地と 同系色
⑲ 操作コード(切替え用)	上部生地と 同系色
⑳ イコライザー	①と同系色
㉑ セーフティジョイント	乳白色
㉒ ハンドル	クリアー
㉓ 補助ボール	クリアー
㉔ 取付けブラケット	

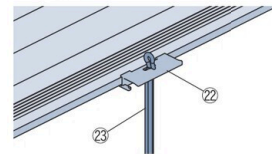
ハンドル(㉒)



幅1300mm以上の場合、中間レールに2個、ボトムレールに2個付きます。

補助ボール(㉓)〈オプション〉

ハンドルに手が届きにくい場合に使用します。
長さ: 260mm



オプション

設置する場所に対応

- ・補助ボール (P.117)
- ・ボトムクッション (P.118)
- ・レールビス (P.117)
- ・ブラケットスペーサー (P.118)

安全性に配慮した

- ・マルチチェーンハンガー (P.116)
- ・セーフティイコライザー (P.117)

(一) 概
製品・生地

価格

フィュー

ベア

ベルレ

ダブル

ベルレ

フィュー

ベルレ

ホームタコス(電動)

オプション

採寸・発注・取付け・メンテナンス

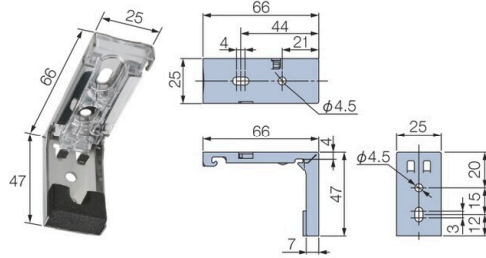
構造と部品

[単位: mm]

取付けブラケット (24) *付属取付ビス: $\phi 3.5 \times 16$

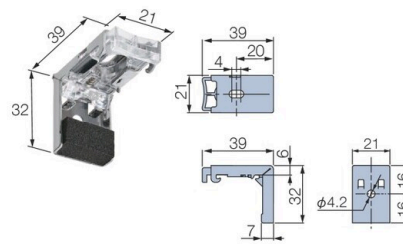
■ワンチェーン操作・ハンドル操作

天井付け・正面付け共通



■コード操作

天井付け・正面付け共通



付属個数

製品幅	個数
~1500	2個
1505~2500	3個
2505~3000	4個

製品幅と生地幅寸法

[単位: mm]

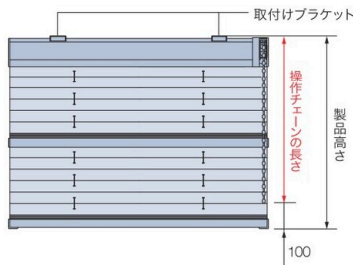


操作チェーン・操作コードの長さ

[単位: mm]

操作チェーン・操作コードの長さは、製品高さによって異なります。

■ワンチェーン操作



操作チェーンの長さ = 製品高さ - 100

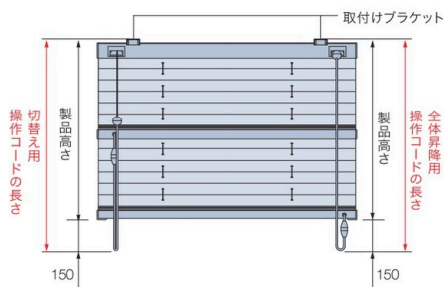
*操作チェーンの長さは、10mm単位で指定することもできます。(最短200mm)

【小さなお子さまのいらっしゃるご家庭や施設でのご使用にあたって】

- ・製品取付け高さなどを考慮の上、床面から操作チェーンの下端までを1030mm以上にご指定いただくと、小さなお子さまの首や体に引っ掛かりにくくなります。(1030mm: 6歳児のおご下までの長さ (JIS A 4811基準))
- ・コードクリップやマルチチェーンハンガーを使い、危険のないよう手の届かない位置まで操作チェーンをたくし上げてください。

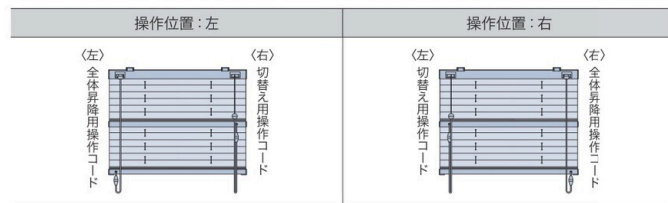
■コード操作

*製品全体の昇降を行う側が操作位置になります。



全体昇降用操作コード・切替え用操作コードの長さ = 製品高さ + 150

*操作コードの長さは、10mm単位で指定することもできます。ただし、上記寸法より短くすることはできません。

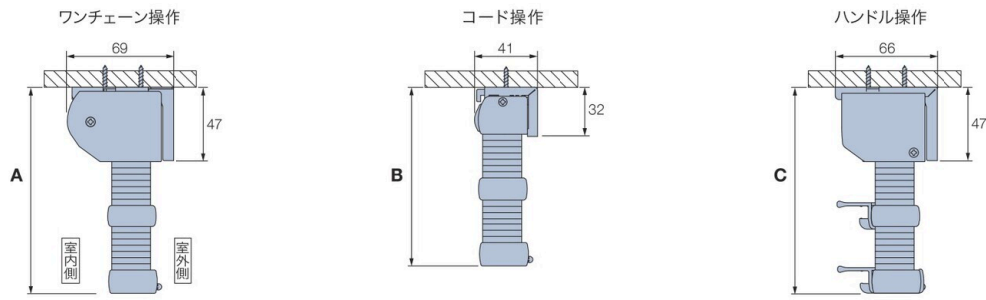


納まり寸法目安

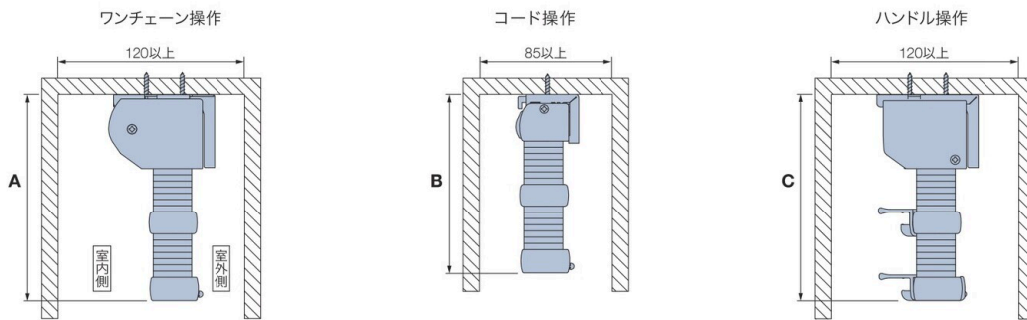
※寸法は計算値のため、実際の寸法と多少異なる場合があります。目安としてご使用ください。

[単位: mm]

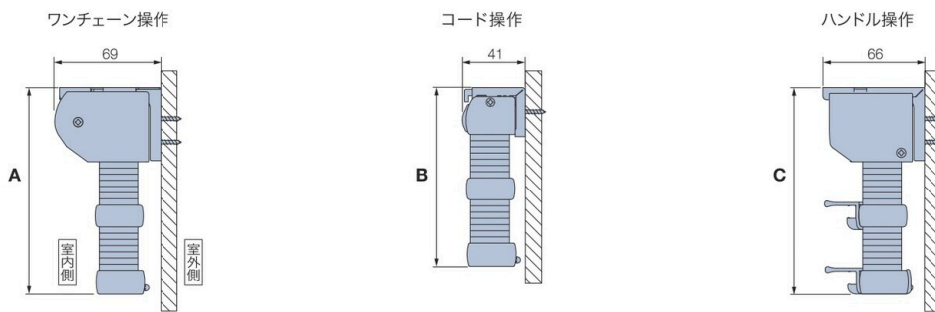
天井付け



天井付け (カーテンボックスへの取付け)



正面付け



たたみ込み寸法目安

※生地をすべてたたみ上げた時の、取付けブラケット上端からボトムレール下端までの寸法です。



納まり寸法計算ツール



生地のたたみ込み寸法を簡単に確認できます。

※ワンチェーン操作の場合、生地の種類・製品幅により、生地は幅寸法の1/2の位置で重ね合わせ(ジョイント)になります。この場合は、上記寸法よりも10~80mm大きくなります。詳しくは「納まり寸法計算ツール」にてご確認ください。

〈参考〉納まり寸法例

ドレープ生地: ピアット透光 (PS-5301~5312)

レース生地: エテルノ (PS-5420~5430)

製品幅: ~2000mmの場合

製品高さ	A	B	C
500	132	117	102
1000	152	136	122
1500	171	156	141
2000	191	175	161
2500	212	196	—
3000	232	—	—

(一) 製品・生地

価格

フィニユ

ベア

ベルレ

ベルレ
ダブル

フィニユ

ベルレ

ホームタコス (電動)

オプション

採寸・発注 取付け・メンテナンス

部品色

部品色は9色から選べます。ご指定がない場合は、マットホワイト [No.125] になります。*下記の木目は実物大になります。



■ワンチェーン操作 *操作チェーンはヘッドボックスと同系色、昇降コードは上下各生地と同系色になります。

部品色(ヘッドボックス・中間レール・ボトムレール・操作部・操作チェーンの色)は下記から選べます。



マットホワイト [No.125]

ライトグレー [No.127]

ダークブラウン [No.667]

ブラック [No.5]



ファインホワイト(木目調) [No.193]

ナチュラルブラウン(木目調) [No.250]

グレージュ(木目調) [No.295]

セビア(木目調) [No.276]

ダークブラウン(木目調) [No.280]

■コード操作 *全体昇降用操作コードは下部生地と同系色、切替え用操作コードは上部生地と同系色、昇降コードは上下各生地と同系色になります。

部品色(ヘッドボックス・中間レール・ボトムレール・イコライザーの色)は下記から選べます。



マットホワイト [No.125]

ライトグレー [No.127]

ダークブラウン [No.667]

ブラック [No.5]



ファインホワイト(木目調) [No.193]

ナチュラルブラウン(木目調) [No.250]

グレージュ(木目調) [No.295]

セビア(木目調) [No.276]

ダークブラウン(木目調) [No.280]

■ハンドル操作 *ハンドルは「クリアー」、昇降コードは上下各生地と同系色になります。

部品色 (ヘッドボックス・中間レール・ボトムレールの色) は下記から選べます。



マットホワイト [No.125]



ライトグレー [No.127]



ダークブラウン [No.667]



ブラック [No.5]



ファインホワイト(木目調) [No.193]



ナチュラルブラウン(木目調) [No.250]



グレージュ(木目調) [No.295]



セピア(木目調) [No.276]



ダークブラウン(木目調) [No.280]

操作方法 ワンチェーン操作

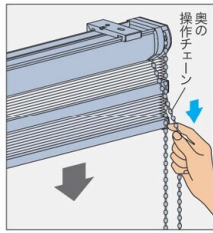
*製品に添付の取扱説明書をご覧ください。

製品全体の昇降・上下生地の変更を1本の操作チェーンで行います。

動画は
こちら ▶

製品全体の昇降

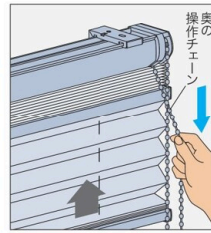
製品全体を上げるときは、上部生地をすべてたたみ上げた状態で行ってください。すべてたたみ上がっていない状態で操作すると故障の原因となります。



降ろすとき ▼

室外側(奥)の操作チェーンを少し下に引き、手を緩めると生地がゆっくり自動的に降ります。

途中で止める場合は、室外側(奥)の操作チェーンを少し引くと止まります。

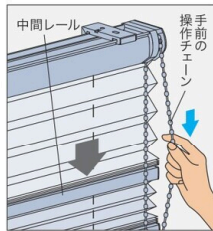


上げるとき ▲

室外側(奥)の操作チェーンを下に引き、手を放すとその位置で生地が止まります。

上下生地の変更(中間レールの昇降)

室内側(手前)の操作チェーンで中間レールを上下させることで、上下生地の分量を調節できます。



上部生地の分量を増やすとき

室内側(手前)の操作チェーンを少し下に引き、手を緩めると中間レールがゆっくり自動的に降ります。

途中で止める場合は、室内側(手前)の操作チェーンを少し引くと止まります。



下部生地の分量を増やすとき

室内側(手前)の操作チェーンを下に引くと中間レールが上がり、手を放すとその位置で止まります。

操作方法 ハンドル操作

*製品に添付の取扱説明書をご覧ください。

製品全体の昇降・上下生地の変更をハンドルで行います。ハンドルが2個付いている場合は、両方のハンドルを同時に操作します。

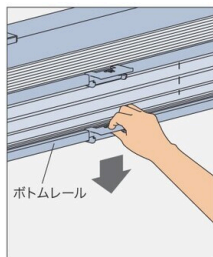
幅1300mm以上は、中間レールに2個、ボトムレールに2個付属します。

※ボトムレールや中間レールを直接つかんで操作すると故障の原因となります。

動画は
こちら ▶

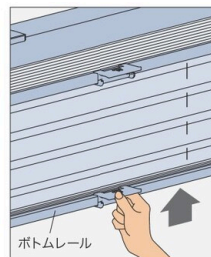
製品全体の昇降

製品全体を上げるときは、上部生地をすべてたたみ上げた状態で行ってください。すべてたたみ上がっていない状態で操作すると故障の原因となります。



降ろすとき ▼

ハンドルをつまみ、ボトムレールを止めたい位置まで降ろします。

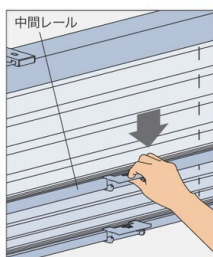


上げるとき ▲

ハンドルをつまみ、ボトムレールを止めたい位置まで上げます。

上下生地の変更(中間レールの昇降)

中間レールのハンドルを上下させることで、上下生地の分量を調節できます。



上部生地の分量を増やすとき

中間レールのハンドルをつまみ、止めたい位置まで降ろします。



下部生地の分量を増やすとき

中間レールのハンドルをつまみ、止めたい位置まで上げます。

製品全体の昇降は全体昇降用操作コードで行い、上下生地の変更は切替え用操作コードで行います。

動画は
こちら ▶



製品幅245mm以下のとき

製品全体の昇降

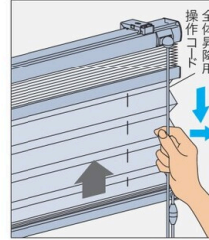
製品全体を上げるときは、上部生地をすべてたたみ上げた状態で行ってください。すべてたたみ上がっていない状態で操作すると故障の原因となります。



降ろすとき ▼

全体昇降用操作コードを内側に傾け、そのままの状態ですべて生地が降ります。
途中で止める場合は、全体昇降用操作コードを外側に傾けると止まります。

※生地が勢いよく降りるのを防ぐため、
操作中は全体昇降用操作コードから
手を放さないでください。

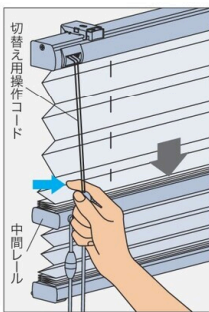


上げるとき ▲

全体昇降用操作コードを下に引き、外側に傾けるとその位置で生地が止まります。

上下生地の切替え(中間レールの昇降)

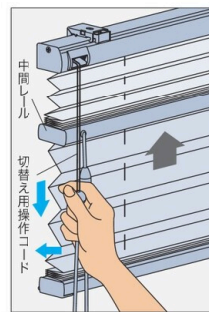
切替え用操作コードで中間レールを上下させることで、上下生地の分量を調節できます。



上部生地の分量を増やすとき

切替え用操作コードを内側に傾け、そのままの状態ですべて中間レールが降ります。
途中で止める場合は、切替え用操作コードを外側に傾けると止まります。

※生地が勢いよく降りるのを防ぐため、
操作中は切替え用操作コードから
手を放さないでください。



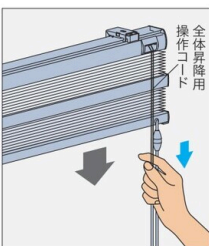
下部生地の分量を増やすとき

切替え用操作コードを下に引くと中間レールが上がり、外側に傾けるとその位置で止まります。

製品幅250mm以上のとき

製品全体の昇降

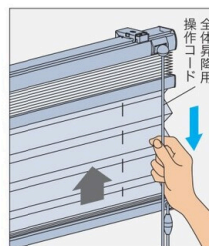
製品全体を上げるときは、上部生地をすべてたたみ上げた状態で行ってください。すべてたたみ上がっていない状態で操作すると故障の原因となります。



降ろすとき ▼

全体昇降用操作コードを少し引き、手を放すと生地がゆっくり自動的に降ります。
途中で止める場合は、全体昇降用操作コードを少し引くと止まります。

※生地が勢いよく降りるのを防ぐため、
操作中は全体昇降用操作コードから
手を放さないでください。

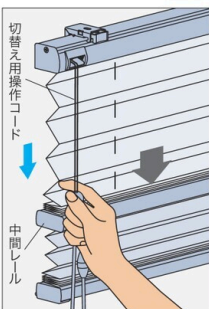


上げるとき ▲

全体昇降用操作コードを下に引き、手を放すとその位置で生地が止まります。
生地を途中から上げる場合は、止めたい位置で全体昇降用操作コードを少し引くと止まります。

上下生地の切替え(中間レールの昇降)

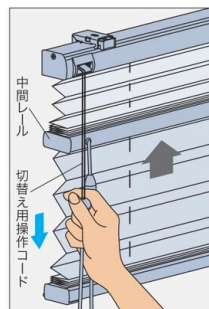
切替え用操作コードで中間レールを上下させることで、上下生地の分量を調節できます。



上部生地の分量を増やすとき

切替え用操作コードを少し引き、手を緩めると中間レールが降ります。
途中で止める場合は、切替え用操作コードを少し引くと止まります。

※生地が勢いよく降りるのを防ぐため、
操作中は切替え用操作コードから
手を放さないでください。



下部生地の分量を増やすとき

切替え用操作コードを下に引くと中間レールが上がり、手を放すとその位置で止まります。

中間レールを途中から上げる場合は、止めたい位置で切替え用操作コードを少し引くと止まります。

(一) 製品・生地

価格

フィニッシュ
ベア

ベルレ

ベルレ
ダブル

フィニッシュ

ベルレ

ホームタコス(電動)

オプション

採寸・発注 取り付け・メンテナンス